

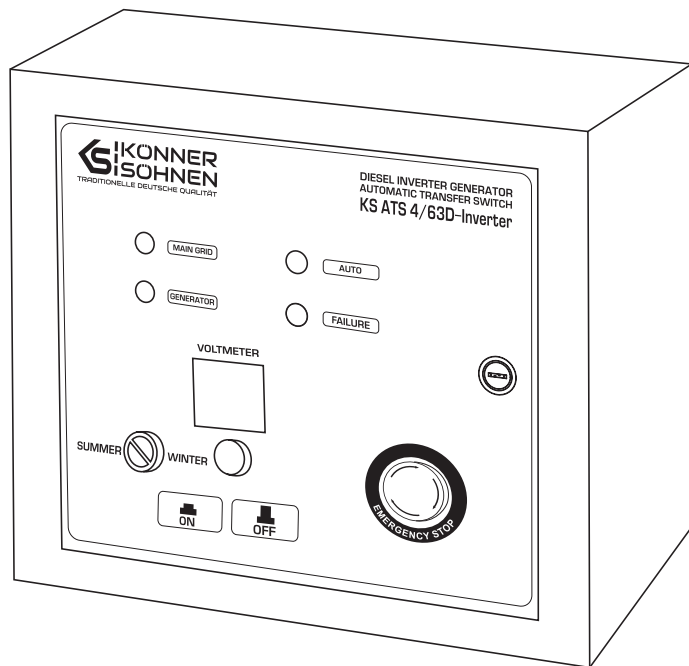
Обов'язково ознайомтеся
перед початком роботи!

Інструкція



Автоматичне введення резерву (АВР)

KS ATS 4/63D-Inverter



KONNER
SOHNEN

TRADITIONELLE DEUTSCHE QUALITÄT



Дякуємо Вам за вибір продукції **Könner & Söhnen®**. Ця інструкція містить стислий опис з техніки безпеки, використання і налагодження. Більш детальну інформацію ви можете знайти та ознайомитись на сайті офіційного імпортера у розділі підтримка за посиланням konner-sohnen.com/manuals

Також перейти у розділ підтримки та завантажити інструкцію можна просканувавши QR код або на сайті офіційного імпортера **Könner & Söhnen®** за посиланням www.konner-sohnen.com/ua



Обов'язково ознайомтеся перед початком роботи!

Виробником продукції **Könner & Söhnen®** можуть бути внесені деякі зміни, які можуть бути не відображені в даній інструкції, а саме:

- виробник залишає за собою право на внесення змін у дизайн, комплектацію та конструкцію виробу;
- зображення та малюнки в інструкції з експлуатації є схематичними та можуть відрізнятися від реальних вузлів та написів на продукції.

В кінці інструкції міститься контактна інформація, якою Ви можете скористатись в разі виникнення проблем. Вся інформація в даній інструкції по експлуатації оновлена на момент друку. Актуальний перелік сервісних центрів Ви можете знайти на сайті офіційного імпортера за посиланням www.konner-sohnen.com



УВАГА - НЕБЕЗПЕЧНО!



Недотримання рекомендації, що позначена цим знаком, може призвести до серйозних травм або загибелі оператора чи сторонніх осіб.



ВАЖЛИВО!



Корисна інформація у використанні апарату.

ЗАХОДИ БЕЗПЕКИ ПРИ ВИКОРИСТАННІ БЛОКУ АВР

1

РОБОЧА ЗОНА

Не використовуйте виріб поблизу легкозаймистих газів, рідин або пилу. Притримуйтеся чистоти та хорошого освітлення у робочій зоні, аби уникнути травм. Не допускайте сторонніх осіб, дітей або тварин близько при роботі з виробом.

ЕЛЕКТРИЧНА БЕЗПЕКА

Виріб знаходиться під струмом. Дотримуйтеся правил безпеки щоб уникнути ураження електричним струмом. В умовах підвищеної вологості виріб експлуатувати забороняється. Не допускайте потрапляння вологи у виріб, адже це збільшує ризик враження електричним струмом. Уникайте прямого контакту із заземленими поверхнями (труби, радіатори і т.д.). Будьте пильні, працюючи з силовим дротом. Негайно замініть його в разі пошкодження, оскільки пошкоджений дріт збільшує ризик враження електричним струмом. Всі підключення виробу мають бути виконані сертифікованим електриком у відповідності до всіх електротехнічних правил та норм. Не працюйте з виробом, стоячи у воді, на вологому або сирому ґрунті. Не торкайтесь частин виробу, що знаходяться під напругою. Все електричне обладнання зберігайте сухим та чистим. Дроти, ізоляція яких пошкоджена або зіпсована, замінійте. Також слід замінювати зношені, пошкоджені або заржавілі контакти.

ОСОБИСТА БЕЗПЕКА

Забороняється працювати з виробом, якщо ви втомлені, знаходитесь під впливом сильнодіючих медичних препаратів, наркотичних речовин або алкоголю. Під час роботи неуввага може стати причиною серйозних травм. Переконайтесь у відсутності сторонніх предметів на виробі при його включенні. Не перенавантажуйте виріб, використовуйте його лише за призначенням.



ВАЖЛИВО!

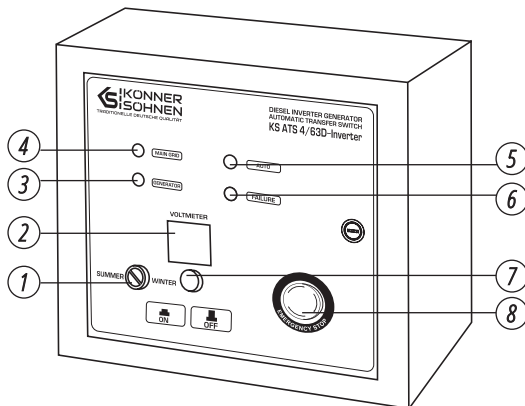


Сумарна потужність споживачів струму, підключених до системи АВР, не повинна перевищувати максимально допустиму потужність для даної моделі блоку АВР.

ЗАГАЛЬНИЙ ВИГЛЯД БЛОКУ АВР KS ATS 4/63D-INVERTER

2

1. Кнопки підігріву
2. Вольтметр
3. Сигнальна лампа подачі живлення від генератора
4. Сигнальна лампа подачі основного живлення
5. Сигнальна лампа помилки
6. Сигнальна лампа автоматичного режиму роботи
7. ATS unit switch
8. Кнопка аварійної зупинки генератора



ВАЖЛИВО!



Виробник залишає за собою право на внесення змін до комплектації, дизайну та конструкції виробів. Зображення в інструкції схематичні і можуть відрізнятися від реальних вузлів та написів на виробі.

ТЕХНІЧНІ ХАРАКТЕРИСТИКИ

3

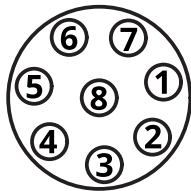
Модель	KS ATS 4/63D-Inverter	
Робоча напруга	230 В	400 В
Потужність	14,5 кВт	41,5 кВт
Максимальний струм	63 А	63 А
Робоче середовище	від -10 °С до +50 °С; вологість: ≤ 60%	
Середовище зберігання	від -10 °С до +70 °С; вологість: ≤ 60%	
ІР клас	IP21	
Клас ізоляції	F	
Максимальний струм заряду акумулятора від вбудованого блоку живлення	3 А	
Довжина керуючого кабелю	3 м	
Розмір бруто/нетто (Д×Ш×В)	450×215×415/430×195×393 мм	
Вага бруто/нетто	10/9,3 кг	

ФУНКЦІЯ БЛОКУ АВР

Блок АВР автоматично запускає генератор і перемикає на нього навантаження при відключенні основного джерела електрозабезпечення.

**ВАЖЛИВО!**

Для підключення блоку АВР до електрогенератора використовуйте кабель управління, на генераторі повинен бути спеціальний роз'єм для підключення АВР.

ПОРЯДОК РОБОТИ**АТС РОЗ'ЄМ ТА ЙОГО ПІДКЛЮЧЕННЯ**

Номер	Функція підключення
1	+12V
2	-
3	-12V
4	Стартер
5	Датчик рівня палива
6	Передстартовий підігрів
7	Катушка зарядки
8	Катушка зарядки

- Після подачі живлення від мережі час затримки для перемикання навантаження з генератора на живлення від мережі становить 60 сек;
 - Після перемикання навантаження на живлення від мережі час затримки зупинки генератора становить $60\text{сек} \pm 1\text{сек}$.
 - Час нагрівання системи повітряного підігріву в літньому режимі 0 сек., а в зимовому режимі 15 сек.
- Підключіть блок АВР, як показано на схемах малюнків 2-3.

АВТОМАТИЧНИЙ РЕЖИМ

Натисніть кнопку ENGINE START на панелі генератора в положення ON.

Встановіть основний вмикач блоку АВР в положення «ON». Світловий індикатор «AUTO» свідчить, що система АВР працює в автоматичному режимі.

При відключенні основного електропостачання, система АВР автоматично запускає генератор через $10S \pm 1S$ секунди. Через 30 секунд після початку роботи генератора, система перемикає навантаження на резервне джерело живлення (генератор).

У випадку невдалого запуску система АВР робить три спроби запуску генератора. Якщо три спроби були невдалими, блок АВР припиняє спроби запустити двигун та сигналізує про помилку.

ЗУПИНКА ГЕНЕРАТОРА В АВТОМАТИЧНОМУ РЕЖИМІ

У випадку якщо генератор був запущений в автоматичному режимі, для його зупинки переведіть перемикач в положення «OFF», та заглушіть генератор за допомогою кнопки ENGINE SWITCH на генераторі. Або натисніть кнопку аварійної зупинки.

ТЕСТОВИЙ РЕЖИМ

В разі необхідності завести генератор без його підключення до електромережі, переведіть основний вмикач блоку АВР в положення «OFF».

БАТАРЕЯ

Блок АВР виконує заряд батареї автоматично. Максимальний струм заряду становить 3А.

СХЕМА ПІДКЛЮЧЕННЯ ГЕНЕРАТОРУ ТА БЛОКУ АВР ДО МЕРЕЖІ ЖИВЛЕННЯ

6

Ці схеми підключення були розроблені відповідно до рекомендацій з планування, встановлення та експлуатації систем аварійного енергопостачання європейських компаній керуючих мережами енергопостачання.

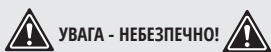
Ми рекомендуємо використовувати 3 варіанти підключення.

Підключення до генератора має проводитися через CEE розетку 230V 32A.

Генератор необхідно заземлити або за допомогою гвинтового з'єднання, або за допомогою контакту PE в розетці CEE на генераторі. Контакт PE (заземлення) в розетках на генераторі підключений до самого корпусу генератора. Контакт N (нейтраль) в розетках на генераторі НЕ підключений до корпусу генератора і повинен бути підключений до основної шини заземлення окремим кабелем в місці підключення нейтралі від генератора на АВР в разі електропостачання в режимі TN-мережі. ATS відключає не тільки фазні, але й нейтральний провід зовнішньої мережі при перемиканні живлення на сторону генератора відповідно до норм.

ЗАЯВА ПРО ОБМЕЖЕННЯ ВІДПОВІДАЛЬНОСТІ:

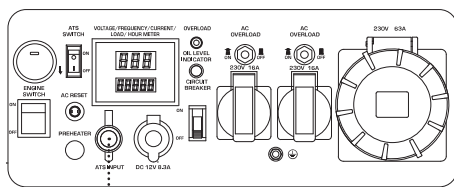
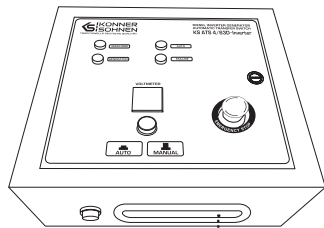
Даний матеріал носить виключно інформативний характер і не є інструкцією з інсталяції чи підключення обладнання до мережі, але ми наполегливо просимо прочитати рекомендації наведені нижче. Підключення обладнання в кожному індивідуальному випадку повинен виконувати сертифікований електрик, який виконує інсталяцію та електричне підключення обладнання, згідно з місцевим законодавством і нормами. Виробник не несе відповідальність за неправильне підключення обладнання, а також не несе відповідальність за можливий матеріальний і фізичний збиток, що може статися в результаті неправильної інсталяції, підключення або експлуатації обладнання.



УВАГА - НЕБЕЗПЕЧНО!



Розкриття та підключення блоку АВР до електромережі має здійснюватися тільки кваліфікованим фахівцем. Виріб знаходиться під напругою.

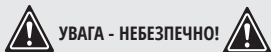


8-ти піновий роз'єм на панелі генератора

Підключіть блок АВР за допомогою кабелю керування до входу АВР на панелі генератора (постачається в комплекті до блоку АВР)

КОМУТАЦІЙНІ СХЕМИ

7



УВАГА - НЕБЕЗПЕЧНО!



Розкриття та підключення блоку АВР до електромережі має здійснюватися тільки кваліфікованим фахівцем. Виріб знаходиться під напругою.

Відкрийте дверцята АВР-блоку.
Всередині Ви побачите клеми для з'єднання. Підключіть блок АВР, як показано на малюнках 2, 3.

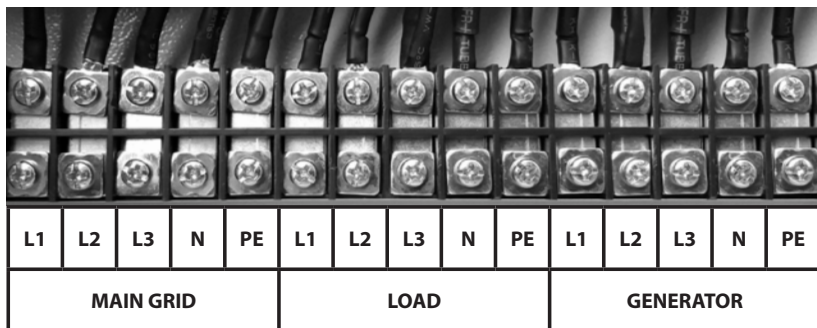


Мал. 2

Контактна планка для підключення силових кабелів

КОНТАКТНА ПЛАНКА ЗІ СХЕМОЮ ПОДКЛЮЧЕННЯ ДЛЯ МОДЕЛІ KS ATS 4/63D-INVERTER ДЛЯ ЕЛЕКТРИЧНОЇ МЕРЕЖІ

Мал. 3



MAIN GRID – контакти для підключення основного джерела живлення.

L1 - фаза 1, **L2** - фаза 2, **L3** - фаза 3, **N** - нейтраль, **PE** - Захисний провідник.

LOAD – контакти для підключення будинку або інших споживачів електроенергії.

L1 - фаза 1, **L2** - фаза 2, **L3** - фаза 3, **N** - нейтраль, **PE** - Захисний провідник.

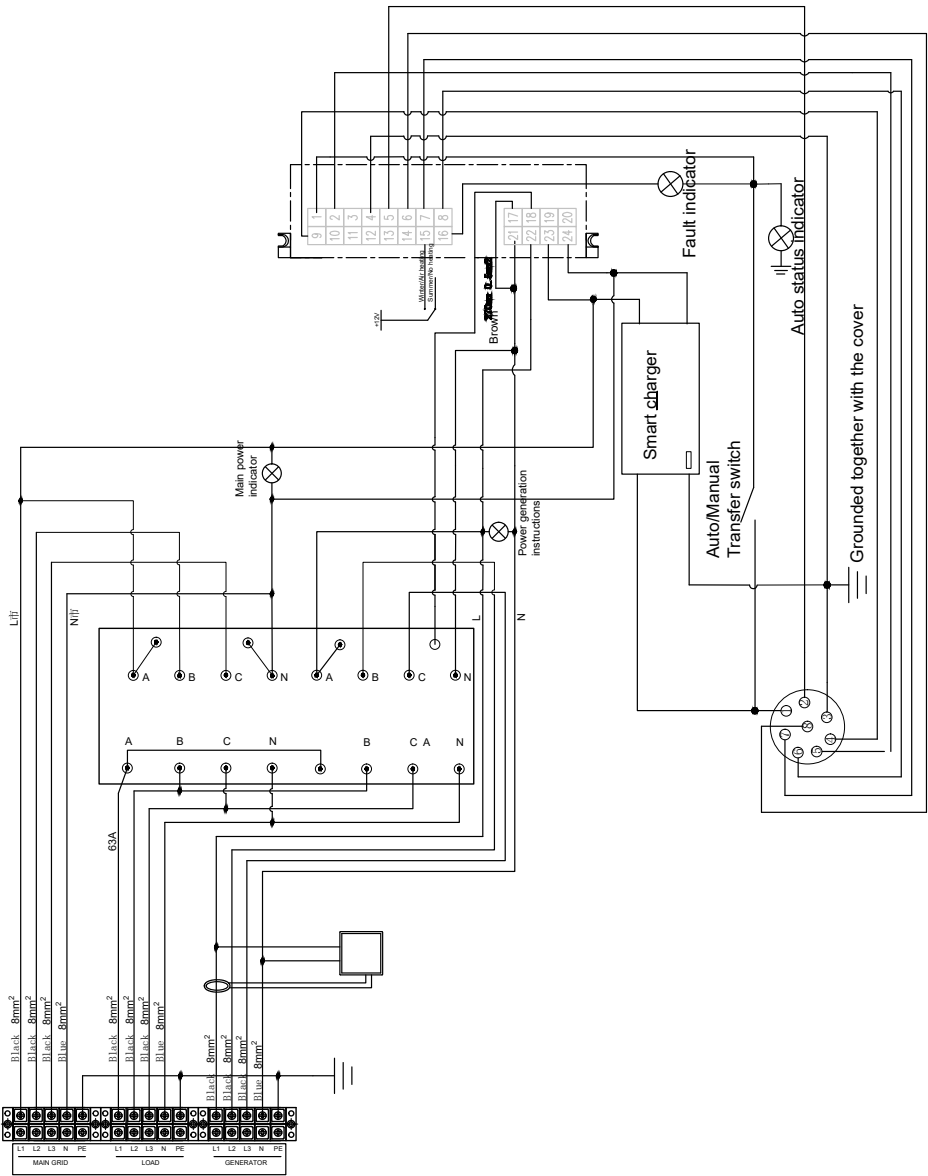
GENERATOR – контакти для підключення генератора.

L1 - фаза 1, **L2** - фаза 2, **L3** - фаза 3, **N** - нейтраль, **PE** - Захисний провідник.

УМОВИ ГАРАНТІЇ

8

Гарантійний термін починається з дня продажу виробу і складає 1 рік. Протягом гарантійного терміну всі несправності, що виникли за вини виробника, усуваються безкоштовно. Гарантія набуває сили лише при правильному заповненні гарантійного талону та відрізних купонів. Пристрій приймається на ремонт лише в чистому вигляді та при повній комплектації.



КОНТАКТИ

Deutschland:

DIMAX International GmbH
Flinger Broich 203 -FortunaPark-
40235 Düsseldorf, Deutschland
konner-sohnen.com

Ihre Bestellungen

orders@dimaxgroup.de

Kundendienst, technische Fragen und Unterstützung

support@dimaxgroup.de

Garantie, Reparatur und Service

service@dimaxgroup.de

Sonstiges

info@dimaxgroup.de

Polska:

DIMAX International
Poland Sp.z o.o.

Południowa 8, 05-830,
Stara Wieś, Polska,

konner-sohnen.com
info.pl@dimaxgroup.de

Україна:

ТОВ «Техно Трейд КС»,
вул. Електротехнічна 47, 02222,
м. Київ, Україна

www.koenner-soehnen.com
sales@ks-power.com.ua
