

**Обов'язково ознайомтеся перед початком роботи!**

**Інструкція**

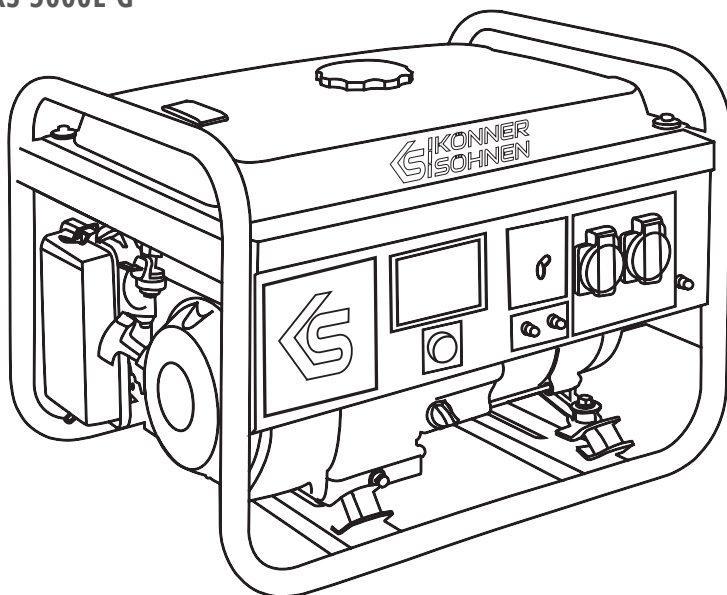


## **Генератор бензиновий**

KS 2900	KS 10000E 1/3
KS 3000	KS 10000E
KS 3000E	KS 10000E-3
KS 7000	KS 10000E ATS
KS 7000E	KS 10000E-3 ATS
KS 7000E-3	
KS 7000E ATS	
KS 7000E-3 ATS	
KS 7000E 1/3	

## **Генератор газ/бензин**

KS 2900G	KS 7000E G
KS 3000G	KS 9000E G
KS 3900E G	KS 10000E G
KS 5000E G	





1. Передмова .....	2
2. Заходи безпеки .....	2
3. Розшифрування символів безпеки .....	5
4. Опис написів на генераторі .....	6
5. Загальний вигляд та складові частини бензинового генератора .....	7
6. Загальний вигляд та складові частини газобензинового генератора .....	8
7. Комплектація генератора .....	8
8. Технічні характеристики генераторів .....	9
9. Типи панелей керування .....	17
10. Цифровий дисплей бензинових генераторів .....	19
11. Введення в експлуатацію .....	19
12. Початок роботи .....	20
13. Підключення генератора з вбудованим блоком АВР .....	21
14. Запуск двигуна .....	22
15. Зупинка двигуна .....	25
16. Технічне обслуговування .....	25
17. Рекомендований графік технічного обслуговування .....	26
18. Рекомендовані оливи .....	27
19. Обслуговування повітряного фільтру .....	28
20. Обслуговування свічок запалювання .....	29
21. Експлуатація акумулятора .....	29
22. Зберігання генератора .....	30
23. Транспортування генератора .....	30
24. Утилізація генератора та акумулятора .....	30
25. Можливі несправності та їх усунення .....	31
26. Середні значення потужностей пристроїв .....	32
27. Умови гарантії .....	33
28. Електросхеми .....	35

## РОЗШИФРУВАННЯ ПОЗНАЧЕНЬ



<b>KS</b>	електрогенератор <b>Könnner &amp; Söhnen®</b>
<b>E</b>	електрозапуск
<b>G</b>	гібридний генератор з подвійною системою живлення (газ/бензин)
<b>ATS</b>	система автоматичного ввімкнення/вимкнення електрогенератора
<b>- 3</b>	трифазний генератор
<b>1/3</b>	можливість роботи в режимі 1-фазного і 3-фазного генератора



**УВАГА - НЕБЕЗПЕЧНО!**



Недотримання рекомендації, що позначена цим знаком, може призвести до серйозних травм або загибелі оператора чи сторонніх осіб.



**ВАЖЛИВО!**



Корисна інформація у використанні апарату.

Вітаємо Вас з придбанням бензинового генератору **Könnner & Söhnen®**. Ця інструкція містить техніку безпеки, опис використання і налагодження генераторів **Könnner & Söhnen®** та процедур по їх обслуговуванню.

Виробником генератору можуть бути внесені деякі зміни, які можуть бути не відображені в даній інструкції, а саме: Виробник залишає за собою право на внесення змін у дизайн, комплектацію та конструкцію виробу. Зображення та малюнки в інструкції з експлуатації є схематичними та можуть відрізнятися від реальних вузлів та написів на продукції.

В кінці інструкції міститься контактна інформація, якою Ви можете скористатись в разі виникнення проблем. Вся інформація в даній інструкції по експлуатації є найсвіжішою на момент друку. Актуальний перелік сервісних центрів Ви можете знайти на сайті офіційного імпортера: **www.konner-sohnen.com**



**ВАЖЛИВО!**



**Для того, щоб забезпечити цілісність обладнання та уникнути можливих травм, рекомендуємо перед експлуатацією генератора ознайомитись з даною інструкцією.**

## ЗАХОДИ БЕЗПЕКИ

### 2

#### РОБОЧА ЗОНА



**УВАГА - НЕБЕЗПЕЧНО!**



**Оскільки вихлопні гази містять отруйні вуглекислий (CO<sub>2</sub>) та чадний (CO) гази, небезпечні для життя, генератор категорично заборонено розміщувати в житлових будівлях, приміщеннях сполучених із житловими будинками загальною системою вентиляції, інших приміщеннях, з яких вихлопні гази можуть потрапити до житлових приміщень.**

- Забороняється використовувати генератор під дощем, снігом та в умовах високої вологості, торкатись генератора вологими руками та залишати на тривалий час під прямим сонячним промінням влітку. Рекомендовано зберігати та використовувати під навісом або у добре вентильованому приміщенні.
- Встановлювати генератор необхідно на рівну тверду горизонтальну поверхню. Для зменшення вібрації під час роботи та уникнення пошкоджень поверхні, де встановлений генератор, він обладнаний демпферами.
- Не використовуйте генератор поблизу легкозаймистих газів, рідин або пилу. При роботі вихлопна система генератору сильно нагрівається що може призвести до займання цих матеріалів або вибуху.
- Притримуйтеся чистоти та хорошого освітлення у робочій зоні, аби уникнути травм.
- Не допускайте сторонніх осіб, дітей або тварин близько при роботі з генератором.
- Використання захисного взуття та захисних рукавиць при роботі з генератором є обов'язковим.

#### ЕЛЕКТРИЧНА БЕЗПЕКА



**УВАГА - НЕБЕЗПЕЧНО!**



**Пристрій виробляє електроенергію. Дотримуйтеся правил безпеки аби уникнути ураження електричним струмом.**

- Схема проводки для генератора має відповідати правилам монтажу та вимогам дійсного законодавства.
- Правильний монтаж електричної проводки для підведення резервної потужності має здійснювати кваліфікований електрик у відповідності до всіх електротехнічних правил та норм.
- Не можна допускати подачу струму з електричної мережі в генератор при відновленні електропостачання.

- В умовах підвищеної вологості генератор експлуатувати забороняється. Не допускайте потрапляння вологи у генератор, адже це збільшує ризик враження електричним струмом.
- Уникайте прямого контакту зі заземленими поверхнями (труби, радіатори і т.д.).
- Будьте пильні, працюючи з силовим дротом. Негайно замініть його в разі пошкодження, оскільки пошкоджений дріт збільшує ризик враження електричним струмом.
- Всі підключення генератору до мережі мають бути виконані сертифікованим електриком.
- Підключіть електрогенератор до захисного заземлення перед початком експлуатації за допомогою клем, що розташована на панелі генератора.
- Не відключайте та не підключайте споживачі електроенергії до генератору, стоячи у воді, на вологому або сирому ґрунті.
- Не торкайтесь частин генератора, що знаходяться під напругою.
- До генератору підключайте лише такі споживачі, що відповідають електротехнічним характеристикам і номінальній потужності генератора.
- Все електричне обладнання зберігайте сухим та чистим. Дроти, ізоляція яких пошкоджена або зіпсована, замінійте. Також слід замінювати зношені, пошкоджені або заржавілі контакти.

**ВАЖЛИВО!**

**Пристрій має використовуватись лише за призначенням. Використання пристрою не за призначенням позбавляє покупця права на безкоштовний гарантійний ремонт.**

### СОБИСТА БЕЗПЕКА

- Забороняється працювати з генератором, якщо ви втомлені, знаходитесь під впливом сильнодіючих медичинських препаратів, наркотичних речовин або алкоголю. Під час роботи неувага може стати причиною серйозних травм.
- Уникайте мимовільного запуску. При виключенні генератору, переконайтесь, що вимикач знаходиться у положенні OFF (Викл).

**УВАГА - НЕБЕЗПЕЧНО!**

**Невиконання даних вимог може призвести до загоряння або вибуху генератора, а також до загоряння електричної проводки в будівлі.**

- Не працюйте в умовах поганої вентиляції. Вихлопні гази містять в собі отруйний чадний газ, який становить загрозу життю!
- Переконайтесь у відсутності сторонніх предметів на генераторі при його включенні. Пристрій має використовуватись лише за призначенням. Використання пристрою не за призначенням позбавляє покупця генератора права на безкоштовний гарантійний ремонт. Не дозволяється сидіти, стояти на генераторі та поводитись з технікою неналежним чином.
- Завжди зберігайте стійке положення та рівновагу при запуску генератора.
- Не перенавантажуйте генератор, використовуйте його лише за призначенням

### ЗАХОДИ БЕЗПЕКИ ПРИ РОБОТІ З БЕНЗИНОВИМ ГЕНЕРАТОРОМ

- Не починайте роботу з генератором при підключеному навантаженні. Відключіть навантаження перед зупинкою двигуна.
- Установка генератора має здійснюватись на відстані як мінімум 1 м. від об'єктів, що легко займаються, вибухонебезпечних та спалахуючих речовин, оскільки його двигун нагрівається під час роботи.
- Не можна заливати пальне при працюючому генераторі.
- Забороняється паління під час заливання пального.
- **Для генератора рекомендовано використання бензину марки А 92-95.** Після наповнення баку необхідно видалити всі надлишки пального з поверхні. Використання керосину або іншого пального не допускається. Це може призвести до поламки двигуна.
- Слідкуйте за наповненням паливного баку, не допускайте його переповнення.
- Забороняється торкатись вихлопної системи після запуску генератора та під час його роботи.
- Експлуатація поряд з водою, під час дощу, снігу при можливості намокання обладнання не допускається.

- Перед початком роботи з генератором необхідно з'ясувати, яким чином здійснюється аварійна зупинка генератора.



**УВАГА - НЕБЕЗПЕЧНО!**



**Пальне забруднює землю та ґрунтові води. Не допускайте витікання бензину з баку!**

## ЗАХОДИ БЕЗПЕКИ ПРИ РОБОТІ З ГАЗОБЕНЗИНОВИМ ГЕНЕРАТОРОМ



**ВАЖЛИВО!**



**Генератори Könnner & Söhnen® серії Dual Fuel в якості палива під час роботи на газу можуть використовувати наступні типи газу: пропан, пропан-бутан та бутан\* (бутан може бути використаний тільки в теплу пору року. При температурі навколишнього середовища вище +10 °C)**

- Всі споживачі електроенергії дозволяється підключати тільки після прогрівання генератора! В карбюраторі можуть залишатися залишки пального і через це, при підключенні електроприладів, від самого початку двигун може працювати нестабільно.

- Відключіть навантаження перед зупинкою двигуна.

- Перед використанням, переконайтеся, що всі шланги та роз'єми надійно під'єднані.

- Якщо відбувся витік газу, перекрийте надходження газу в балоні та якнайшвидше вимкніть всі електроприлади.

- При зупинці двигуна спочатку відключіть всі прилади, під'єднані до генератора, потім перекрийте вентиль, потім, коли двигун зупиниться, перекличіть стартовий ключ в положення «OFF» та перекрийте подачу газу.



**УВАГА - НЕБЕЗПЕЧНО!**



**При роботі генератора на зрідженому газі слідкуйте, щоб поруч з генератором не було іскор.**



**УВАГА - НЕБЕЗПЕЧНО!**



**Заборонено залишати вентиль на газовому балоні відкритим при неробочому генераторі. Заборонено використовувати режим роботи генератора на газу в підвальних приміщеннях.**



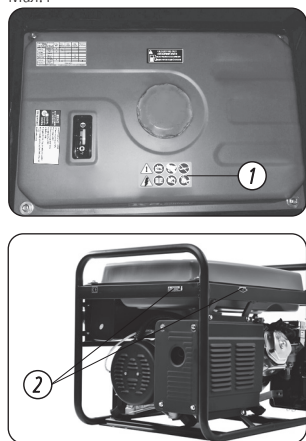
**УВАГА - НЕБЕЗПЕЧНО!**



**Зверніть увагу! Одночасно використовувати бензин та зріджений газ заборонено! При використанні бензину необхідно припинити подачу газу. При використанні газу припиніть подачу бензину.**

ОПИС СИМВОЛІВ БЕЗПЕКИ ПРИ РОБОТІ З ГЕНЕРАТОРОМ

Мал.1



Мал.2

- A.** Будьте уважними при використанні пристрою! Дотримуйтеся правил безпеки, що вказані в інструкції з експлуатації.
- B.** Використовуйте генератор лише у приміщеннях, що добре провітрюються, або на вулиці. Вихлопні гази містять CO<sub>2</sub>, пари якого становлять небезпеку для життя.
- C.** Не використовуйте та не зберігайте пристрій в умовах підвищеної вологості.
- D.** Не паліть під час використання генератору!
- E.** Пристрій виробляє електроенергію. Дотримуйтеся

- правил безпеки аби уникнути ураження електричним струмом.
- F.** Уважно прочитайте інструкцію з експлуатації перед використанням пристрою.
- G.** Не торкайтесь генератора вологими чи брудними руками.
- H.** Дотримуйтеся правил пожежної безпеки, не використовуйте відкрите полум'я поблизу генератора.
- I.** Не торкайтесь! Глушник при роботі генератора нагрівається.

ОПИС СИМВОЛІВ БЕЗПЕКИ ПРИ РОБОТІ З АКУМУЛЯТОРОМ

Мал.3



- A.** Використовуйте захисні гумові перчатки при виконанні дій з акумулятором. В акумуляторі міститься кислотний електроліт, що є небезпечним. При попаданні електроліту на шкіру чи обличчя, терміново промийте великою кількістю води та зверніться до лікаря.
- B.** Не використовуйте відкрите полум'я поблизу генератора.

- C.** Не допускайте дітей до зони, де працює генератор.
- D.** Увага! В момент зарядки акумулятора виділяється водень, який є вибухонебезпечним!
- E.** Уважно прочитайте інструкцію з експлуатації перед використанням пристрою.
- F.** Використовуйте захисні окуляри при роботі з генератором.

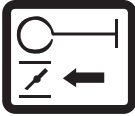
## ОКРІМ СИМВОЛІВ БЕЗПЕКИ НА ГЕНЕРАТОРІ МІСТЯТЬСЯ НАСТУПНІ НАПИСИ:

KONNER SOHNEN Gasoline generator set Generator benzynowy		Model KS 3000
MAXIMUM POWER MOC MASYWALNA	3.0 kW	POWER FACTOR WSP. CZYNNIK MOCY
RATED POWER MOC NOMINALNA	2.6 kW	PROTECTED CLASS STOPEN OCHRANY
VOLTAGE NAPĚJĚ	230V	PROTECTION CLASS KLASA WYDARZENSI
FREQUENCY CURRENT CZESTOTLIVOSC	50Hz	AMBIENT TEMPERATURE TEMPERATURA
AC OUTPUT CURRENT PRAD Maksimalny AC	13.00A	ALTITUDE WYSOKOSC
WEIGHT WAGA	41.50 kg	YEAR OF ISSUE ROK PRODUKCIJ
S/N	41.50 kg	2022
SERIAL NUMBER IS MARKED ON THE ENGINE OF GENERATOR NUMER SERYJNY JEST WYKLEJONY NA SILNIKU GENERATORA		CE
<small>Manufacturer: DIMAX Int. GmbH, Hegerl-Beich 203, 40235 Düsseldorf, Germany. www.konner-sohnen.com. Wyprodukowano na licencję DIMAX International GmbH, Hegerl-Beich 203, 40235 Düsseldorf, Niemcy, zmont. w ChN. Importer do Polski: DIMAX International Poland Sp. z o.o., Maciejowska, 3068, 01-650 Szara Białka, Polska</small>		

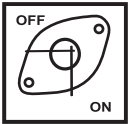
Таблиця технічних характеристик. Технічні характеристики відрізняються у різних моделей. Вся інформація представлена в розділі «Технічні характеристики генераторів».



Вказується рівень шуму. Для різних моделей цей показник відрізняється. Всі показники наведені в розділі «Технічні характеристики генераторів».



Вказівка, в якому напрямку відчиняти повітряну заслонку.



Вказує на положення паливного крану.

Положення «ON» - відчинено

Положення «OFF» - зачинено.



Показник рівня пального. Іконка зліва вказує, що бак повний, іконка справа - що бак пустий.



Об'єм картера (відрізняється для різних моделей)

Рекомендації щодо оливи.

Recommended maintenance schedule		Every start	First month or 20 hours	Each month or after 20 working hours	Each 3 month or after 50 working hours	Each 6 month or after 100 working hours	Each year or after 300 working hrs
Motor oil	Check the level	X			X		
	Replace		X	X			
Air filter	Check/Clean out	X	X	X			
	Replace						X
Spark plug	Check/Clean out					X	
	Replace						X
Fuel tank	Check the level	X					
	Clean out						X
Fuel line	Check (replace if needed)					X	

\* Clean out more often in a dusty conditions

\*\* Maintenance should be done only by authorized specialist

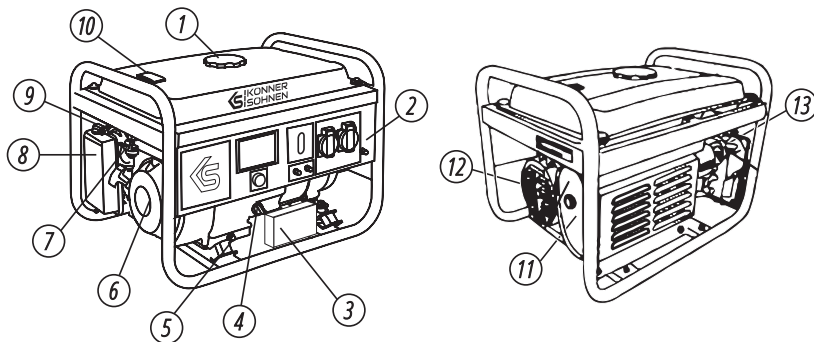


Вказівка щодо необхідного рівня оливи в картері



Землення

Інформація щодо технічного обслуговування перекладається на мову країни, де генератор продається, у розділі «Технічне обслуговування».



1. Кришка паливного баку
2. Панель керування
3. Акумуляторна батарея 12В  
(тільки на моделях з електропуском)
4. Масляний щуп
5. Кришка зливу оливи
6. Ручний стартер
7. Паливний кран

8. Повітряний фільтр
9. Важіль повітряної заслонки
10. Показник палива
11. Глушник
12. Альтернатор
13. Свічка запалювання



**ВАЖЛИВО!**



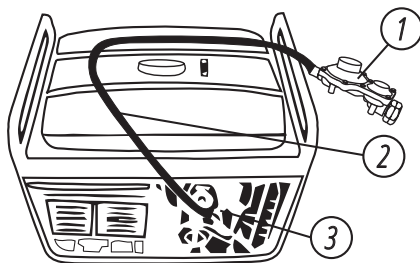
Виробник залишає за собою право на внесення змін до комплектації, дизайну та конструкції виробів. Зображення в інструкції схематичні і можуть відрізнятися від реальних вузлів та написів на виробі



## ЗАГАЛЬНИЙ ВИГЛЯД ТА СКЛАДОВІ ЧАСТИНИ ГАЗОБЕНЗИНОВОГО ГЕНЕРАТОРА

6

Окрім складових частин, що зазначені на малюнку бензинового генератора, генератор зі змішаною системою живлення (газ/бензин) обладнаний шлангом підключення зрідженого газу до генератора. Саме тому гібридний генератор може працювати як на бензині, так і на зрідженому газі.



У комплект поставки входить все необхідне для використання газу в якості палива:

1. Додатковий редуктор на шланзі, що кріпиться на балон.
2. Шланг підключення до газового балону (1,5 м).
3. Вбудований редуктор.



**УВАГА - НЕБЕЗПЕЧНО!**



**Зверніть увагу! Одночасно використовувати бензин та зріджений газ заборонено! При використанні бензину необхідно припинити подачу газу. При використанні газу припиніть подачу бензину.**

## КОМПЛЕКТАЦІЯ ГЕНЕРАТОРА

7

1. Генератор
2. Пакування
3. Інструкція з експлуатації
4. Свічний ключ
5. Ключі для запуску генератора (для моделей з електростартом)

Модель	KS 2900	KS 2900G
Напруга, В	230	230
Максимальна потужність, кВт	2.9	2.9
Номинальна потужність, кВт	2.5	2.5
Частота, Гц	50	50
Струм (max), А	12.5	12.5
Розетки	2*16А	2*16А
Ємність паливного баку, л	15	15
Час роботи при навантаженні 50%	15	15
LED дисплей	лічильник мотогодин, частота, вольтаж	
Рівень шуму L <sub>ра</sub> (7м)/L <sub>wa</sub> , дБ	68/93	68/93
Вихід 12 В, А	12/8.3	12/8.3
Модель двигуна	KS 200	KS 200G
Тип двигуна	бензиновий 4-тактний	газ/бензин 4-тактний
Вихідна потужність, к. с.	6.5	6.5
Об'єм картера, л	0.6	0.6
Об'єм двигуна, см <sup>3</sup>	196	196
Регулятор напруги	AVR	AVR
Запуск	ручний	ручний
Коефіцієнт потужності, cosφ	1	1
Розміри (ДхШхВ), мм	610x455x485	
Вага нетто, кг	41.5	43
Клас захисту	IP23M	IP23M
Висота над рівнем моря (MAX), м	1000	1000
Відносна вологість	<95%	<95%
<b>Допустиме відхилення від номінальної напруги - не більше ніж 5%</b>		

Для забезпечення надійності та збільшення моторесурсу генератора пікові потужності можуть бути незначно обмежені автоматами захисту.

Оптимальними умовами експлуатації є температура навколишнього середовища 17-25°C, барометричний тиск 0,1 МПа (760 мм рт. ст.), відносна вологість повітря 50-60%. При зазначених умовах навколишнього середовища генератор здатний на максимальну продуктивність в розрізі заявлених характеристик. При відхиленні від зазначених показників навколишнього середовища можливі зміни в продуктивності генератора.

Звертаємо увагу, що для збереження моторесурсу генератора не рекомендуються тривалі навантаження понад 80% від номінальної потужності.

Модель	KS 3000	KS 3000E	KS 3000G
Напруга, В	230	230	230
Максимальна потужність, кВт	3.0	3.0	3.0
Номінальна потужність, кВт	2.6	2.6	2.6
Частота, Гц	50	50	50
Струм (тах), А	13.04	13.04	13.04
Розетки	2*16А	2*16А	2*16А
Ємність паливного баку, л	15	15	15
Час роботи при навантаженні 50%	15	15	15
LED дисплей	лічильник мотогодин, частота, вольтаж		
Рівень шуму L <sub>ра</sub> (7м)/L <sub>ва</sub> , дБ	68/93	68/93	68/93
Вихід 12 В, А	12/8.3	12/8.3	12/8.3
Модель двигуна	KS 210	KS 210	KS 210
Тип двигуна	бензиновий 4-тактний	бензиновий 4-тактний	газ/бензин 4-тактний
Вихідна потужність, к. с.	7.0	7.0	7.0
Об'єм картера, л	0.6	0.6	0.6
Об'єм двигуна, см <sup>3</sup>	208	208	208
Регулятор напруги	AVR	AVR	AVR
Запуск	ручний	ручний/електро	ручний
Коефіцієнт потужності, cosφ	1	1	1
Розміри (ДхШхВ), мм	610x455x485		
Вага нетто, кг	41.5	46.1	45.4
Клас захисту	IP23M	IP23M	IP23M
Висота над рівнем моря (МАХ), м	1000	1000	1000
Відносна вологість	<95%	<95%	<95%
<b>Допустиме відхилення від номінальної напруги - не більше ніж 5%</b>			

Для забезпечення надійності та збільшення моторесурсу генератора пікові потужності можуть бути незначно обмежені автоматами захисту.

Оптимальними умовами експлуатації є температура навколишнього середовища 17-25°C, барометричний тиск 0,1 МПа (760 мм рт. ст.), відносна вологість повітря 50-60%. При зазначених умовах навколишнього середовища генератор здатний на максимальну продуктивність в розрізі заявлених характеристик. При відхиленнях від зазначених показників навколишнього середовища можливі зміни в продуктивності генератора.

Звертаємо увагу, що для збереження моторесурсу генератора не рекомендуються тривалі навантаження понад 80% від номінальної потужності.

Модель	KS 3900E G	KS 5000E G	KS 7000
Напруга, В	230	230	230
Максимальна потужність, кВт	3.2	4.5	5.5
Номинальна потужність, кВт	2.7	4.0	5.0
Частота, Гц	50	50	50
Струм (max), А	14	19.5	23.91
Розетки	2*16А	2*16А	1*16А 1*32А
Ємність паливного баку, л	15	25	25
Час роботи при навантаженні 50%	15	17	17
LED дисплей	лічильник мотогодин, частота, вольтаж		
Рівень шуму L <sub>рa</sub> (7м)/L <sub>wа</sub> , дБ	68/93	70/95	70/95
Вихід 12 В, А	12/8.3	12/8.3	12/8.3
Модель двигуна	KS 260	KS 390	KS 390
Тип двигуна	газ/бензин 4-тактний	газ/бензин 4-тактний	бензиновий 4-тактний
Вихідна потужність, к. с.	7.5	13	13.0
Об'єм картера, л	0.6	1.1	1.1
Об'єм двигуна, см <sup>3</sup>	223	389	389
Регулятор напруги	AVR	AVR	AVR
Запуск	ручний/ електро	ручний/ електро	ручний
Коефіцієнт потужності, cosφ	1	1	1
Розміри (ДхШхВ), мм	610x455x485	700x545x590	
Вага нетто, кг	48.5	77	69.2
Клас захисту	IP23M	IP23M	IP23M
Висота над рівнем моря (MAX), м	1000	1000	1000
Відносна вологість	<95%	<95%	<95%
<b>Допустиме відхилення від номінальної напруги - не більше ніж 5%</b>			

Для забезпечення надійності та збільшення моторесурсу генератора пікові потужності можуть бути незначно обмежені автоматами захисту.

Оптимальними умовами експлуатації є температура навколишнього середовища 17-25°C, барометричний тиск 0,1 МПа (760 мм рт. ст.), відносна вологість повітря 50-60%. При зазначених умовах навколишнього середовища генератор здатний на максимальну продуктивність в розрізі заявлених характеристик. При відхиленнях від зазначених показників навколишнього середовища можливі зміни в продуктивності генератора.

Звертаємо увагу, що для збереження моторесурсу генератора не рекомендуються тривалі навантаження понад 80% від номінальної потужності.

Модель	KS 7000E	KS 7000E G	KS 7000E-3
Напруга, В	230	230	400
Максимальна потужність, кВт	5.5	5.5	5.5
Номінальна потужність, кВт	5.0	5.0	5.0
Частота, Гц	50	50	50
Струм (max), А	23.91	23.91	9.93
Розетки	1*16А 1*32А	1*16А 1*32А	1*16А 1*16А (3ф)
Ємність паливного баку, л	25	25	25
Час роботи при навантаженні 50%	17	17	17
LED дисплей	лічильник мотогодин, частота, вольтаж		
Рівень шуму L <sub>ра</sub> (7м)/L <sub>ва</sub> , дБ	70/95	70/95	70/95
Вихід 12 В, А	12/8.3	12/8.3	12/8.3
Модель двигуна	KS 390	KS 390	KS 390
Тип двигуна	бензиновий 4-тактний	газ/бензин 4-тактний	бензиновий 4-тактний
Вихідна потужність, к. с.	13.0	13.0	13.0
Об'єм картера, л	1.1	1.1	1.1
Об'єм двигуна, см <sup>3</sup>	389	389	389
Регулятор напруги	AVR	AVR	AVR
Запуск	ручний/електро	ручний/електро	ручний/електро
Коефіцієнт потужності, cosφ	1	1	0.8
Розміри (ДхШхВ), мм	700x545x590		
Вага нетто, кг	76.2	77.2	80.8
Клас захисту	IP23M	IP23M	IP23M
Висота над рівнем моря (MAX), м	1000	1000	1000
Відносна вологість	<95%	<95%	<95%
<b>Допустиме відхилення від номінальної напруги - не більше ніж 5%</b>			

Для забезпечення надійності та збільшення моторесурсу генератора пікові потужності можуть бути незначно обмежені автоматами захисту.

Оптимальними умовами експлуатації є температура навколишнього середовища 17-25°C, барометричний тиск 0,1 МПа (760 мм рт. ст.), відносна вологість повітря 50-60%. При зазначених умовах навколишнього середовища генератор здатний на максимальну продуктивність в розрізі заявлених характеристик. При відхиленнях від зазначених показників навколишнього середовища можливі зміни в продуктивності генератора.

Звертаємо увагу, що для збереження моторесурсу генератора не рекомендуються тривалі навантаження понад 80% від номінальної потужності.

Модель	KS 7000E ATS	KS 7000E-3 ATS	KS 9000E G
Напруга, В	230	400	230
Максимальна потужність, кВт	5.5	5.5	6.5
Номинальна потужність, кВт	5.0	5.0	6.0
Частота, Гц	50	50	50
Струм (max), А	23.91	9.93	28.3
Розетки	1*16А 1*32А	1*16А 1*16А (3ф)	1*16А 1*32А
Ємність паливного баку, л	25	25	25
Час роботи при навантаженні 50%	17	17	15
LED дисплей	лічильник мотогодин, частота, вольтаж		
Рівень шуму L <sub>pa</sub> (7м)/L <sub>wa</sub> , дБ	70/95	70/95	71/96
Вихід 12 В, А	12/8.3	12/8.3	12/8.3
Модель двигуна	KS 390	KS 390	KS 420
Тип двигуна	бензиновий 4-тактний	бензиновий 4-тактний	газ/бензин 4-тактний
Вихідна потужність, к. с.	13.0	13.0	16.0
Об'єм картера, л	1.1	1.1	1.1
Об'єм двигуна, см <sup>3</sup>	389	389	420
Регулятор напруги	AVR	AVR	AVR
Запуск	ручний/ електро/авто	ручний/ електро/авто	ручний/ електро
Коефіцієнт потужності, cosφ	1	0.8	1
Розміри (ДхШхВ), мм	700x545x590		
Вага нетто, кг	76.8	82.3	79
Вихід АВР	+	+	-
Клас захисту	IP23M	IP23M	IP23M
Висота над рівнем моря (MAX), м	1000	1000	1000
Відносна вологість	<95%	<95%	<95%
<b>Допустиме відхилення від номінальної напруги - не більше ніж 5%</b>			

Для забезпечення надійності та збільшення моторесурсу генератора пікові потужності можуть бути незначно обмежені автоматами захисту.

Оптимальними умовами експлуатації є температура навколишнього середовища 17-25°C, барометричний тиск 0,1 МПа (760 мм рт. ст.), відносна вологість повітря 50-60%. При зазначених умовах навколишнього середовища генератор здатний на максимальну продуктивність в розрізі заявлених характеристик. При відхиленнях від зазначених показників навколишнього середовища можливі зміни в продуктивності генератора.

Звертаємо увагу, що для збереження моторесурсу генератора не рекомендуються тривалі навантаження понад 80% від номінальної потужності.

Модель	KS 10000E	KS 10000E G	KS 10000E-3
Напруга, В	230	230	400
Максимальна потужність, кВт	8.0	8.0	8.0
Номинальна потужність, кВт	7.5	7.5	7.5
Частота, Гц	50	50	50
Струм (max), А	34.78	34.78	14,45
Розетки	1*16А 1*32А	1*16А 1*32А	1*16А 1*16А (3ф)
Ємність паливного баку, л	25	25	25
Час роботи при навантаженні 50%	15	15	15
LED дисплей	лічильник мотогодин, частота, вольтаж		
Рівень шуму L <sub>PA</sub> (7м)/L <sub>WA</sub> , дБ	71/96	71/96	71/96
Вихід 12 В, А	12/8.3	12/8.3	12/8.3
Модель двигуна	KS 440	KS 440	KS 440
Тип двигуна	бензиновий 4-тактний	газ/бензин 4-тактний	бензиновий 4-тактний
Вихідна потужність, к. с.	18.0	18.0	18.0
Об'єм картера, л	1.2	1.2	1.2
Об'єм двигуна, см <sup>3</sup>	440	440	440
Регулятор напруги	AVR	AVR	AVR
Запуск	ручний/електро	ручний/електро	ручний/електро
Коефіцієнт потужності, cosφ	1	1	0.8
Розміри (ДхШхВ), мм	700x545x590		
Вага нетто, кг	85.5	87	88
Клас захисту	IP23M	IP23M	IP23M
Висота над рівнем моря (MAX), м	1000	1000	1000
Відносна вологість	<95%	<95%	<95%
<b>Допустиме відхилення від номінальної напруги - не більше ніж 5%</b>			

Для забезпечення надійності та збільшення моторесурсу генератора пікові потужності можуть бути незначно обмежені автоматами захисту.

Оптимальними умовами експлуатації є температура навколишнього середовища 17-25°C, барометричний тиск 0,1 МПа (760 мм рт. ст.), відносна вологість повітря 50-60%. При зазначених умовах навколишнього середовища генератор здатний на максимальну продуктивність в розрізі заявлених характеристик. При відхиленнях від зазначених показників навколишнього середовища можливі зміни в продуктивності генератора.

Звертаємо увагу, що для збереження моторесурсу генератора не рекомендуються тривалі навантаження понад 80% від номінальної потужності.

Модель	KS 10000E ATS	KS 10000E-3 ATS
Напруга, В	230	400
Максимальна потужність, кВт	8.0	8.0
Номинальна потужність, кВт	7.5	7.5
Частота, Гц	50	50
Струм (max), А	34.78	14,45
Розетки	1*16А 1*32А	1*16А 1*16А (3ф)
Ємність паливного баку, л	25	25
Час роботи при навантаженні 50%	15	15
LED дисплей	лічильник мотогодин, частота, вольтаж	
Рівень шуму L <sub>PA</sub> (7м)/L <sub>WA</sub> , дБ	71/96	71/96
Вихід 12 В, А	12/8.3	12/8.3
Модель двигуна	KS 440	KS 440
Тип двигуна	бензиновий 4-тактний	бензиновий 4-тактний
Вихідна потужність, к. с.	18.0	18.0
Об'єм картера, л	1.2	1.2
Об'єм двигуна, см <sup>3</sup>	440	440
Регулятор напруги	AVR	AVR
Запуск	ручний/електро/авто	ручний/електро/авто
Коефіцієнт потужності, cosφ	1	0.8
Розміри (ДхШхВ), мм	700x545x590	
Вага нетто, кг	87.8	89.2
Вихід АВР	+	+
Клас захисту	IP23M	IP23M
Висота над рівнем моря (MAX), м	1000	1000
Відносна вологість	<95%	<95%
<b>Допустиме відхилення від номінальної напруги - не більше ніж 5%</b>		

Для забезпечення надійності та збільшення моторесурсу генератора пікові потужності можуть бути незначно обмежені автоматами захисту.

Оптимальними умовами експлуатації є температура навколишнього середовища 17-25°C, барометричний тиск 0,1 МПа (760 мм рт. ст.), відносна вологість повітря 50-60%. При зазначених умовах навколишнього середовища генератор здатний на максимальну продуктивність в розрізі заявлених характеристик. При відхиленнях від зазначених показників навколишнього середовища можливі зміни в продуктивності генератора.

Звертаємо увагу, що для збереження моторесурсу генератора не рекомендуються тривалі навантаження понад 80% від номінальної потужності.



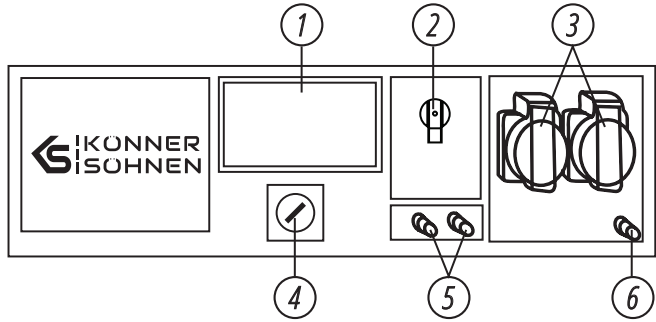
Модель	KS 7000E 1/3		KS KS 10000E 1/3	
	Напруга, В	230	400	230
Максимальна потужність, кВт	5.5	5.5	8.0	8.0
Номинальна потужність, кВт	5.0	5.0	7.5	7.5
Частота, Гц	50		50	
Струм (max), А	23.91	9.93	34.78	14.45
Розетки	1*16А/400В 1*32А/230В		1*16А/400В 1*32А/230В	
Ємність паливного баку, л	25		25	
Час роботи при навантаженні 50%	17		17	
LED дисплей	лічильник мотогодин, частота, вольтаж			
Рівень шуму L <sub>PA</sub> (7м)/L <sub>WA</sub> , дБ	70/95		71/96	
Вихід 12 В, А	12/8.3		12/8.3	
Модель двигуна	KS 390		KS 440	
Тип двигуна	бензиновий 4-тактний		бензиновий 4-тактний	
Вихідна потужність, к. с.	13.0		18.0	
Об'єм картера, л	1.1		1.2	
Об'єм двигуна, см <sup>3</sup>	389		440	
Регулятор напруги	AVR		AVR	
Запуск	ручний/електро		ручний/електро	
Коефіцієнт потужності, cosφ	1	0.8	1	0.8
Розміри (ДхШхВ), мм	700x545x590			
Вага нетто, кг	81		88	
Клас захисту	IP23M		IP23M	
Висота над рівнем моря (MAX), м	1000		1000	
Відносна вологість	<95%		<95%	
<b>Допустиме відхилення від номінальної напруги - не більше ніж 5%</b>				

Для забезпечення надійності та збільшення моторесурсу генератора пікові потужності можуть бути незначно обмежені автоматами захисту.

Оптимальними умовами експлуатації є температура навколишнього середовища 17-25°C, барометричний тиск 0,1 МПа (760 мм рт. ст.), відносна вологість повітря 50-60%. При зазначених умовах навколишнього середовища генератор здатний на максимальну продуктивність в розрізі заявлених характеристик. При відхиленнях від зазначених показників навколишнього середовища можливі зміни в продуктивності генератора.

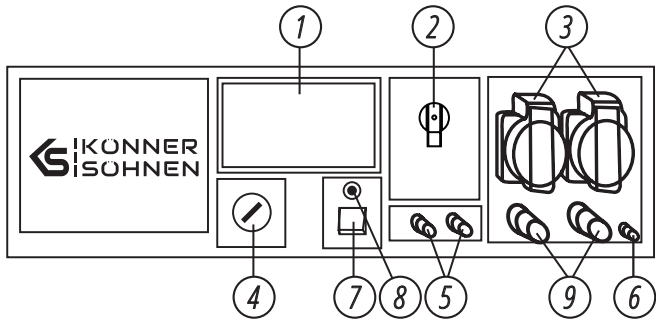
Звертаємо увагу, що для збереження моторесурсу генератора не рекомендуються тривалі навантаження понад 80% від номінальної потужності.

## ПАНЕЛЬ ГЕНЕРАТОРА (РУЧНИЙ ЗАПУСК/ЕЛЕКТРОЗАПУСК)

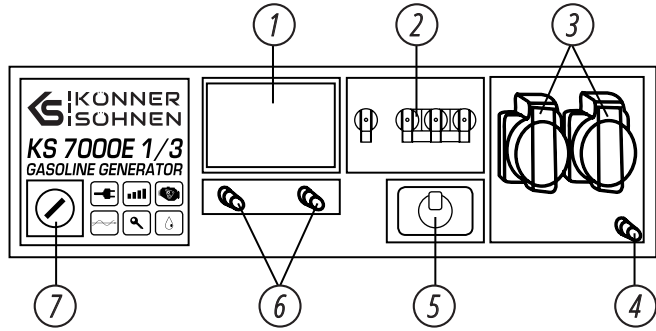


1. LED дисплей
2. Аварійний вимикач
3. Розетки
4. Ключ запуску двигуна (ВКЛ/ВИКЛ)/Кнопка запуску двигуна для моделей без електростарту (ВКЛ/ВИКЛ)
5. Розетки постійного струму 12В
6. Роз'єм заземлення

## ПАНЕЛЬ ГЕНЕРАТОРА З ВБУДОВАНИМ БЛОКОМ АВР



1. LED дисплей
2. Аварійний вимикач
3. Розетки
4. Ключ запуску двигуна (ВКЛ/ВИКЛ)
5. Розетки постійного струму 12В
6. Роз'єм заземлення
7. Вимикач АВР
8. Індикатор роботи АВР
9. Підключення кабелів до АВР



1. LED дисплей
2. Аварійний вимикач
3. Розетки
4. Роз'єм заземлення
5. Перемикач режимів 3 фази/1 фаза (положення 1 - 400В, положення 0 (OFF) - вимкнено, положення 2 - 230В)
6. Розетки постійного струму 12В
7. Ключ запуску двигуна

#### ОСОБЛИВОСТІ

##### Використання у режимі трьохфазного генератора:

Навантаження трьохфазного бензинового генератора має бути розподілено по усім трьом фазам, при цьому навантаження по всім фазам має бути рівномірним. Навантаження на 1 фазу не має перевищувати 1/3 від загальної потужності генератора. Допустимий дисбаланс між фазами - не більше 20%. Навантаження тільки на 1 або 2 фази призводить до виходу генератора з ладу. Сумарне навантаження та сумарний струм по всім трьом фазам не мають перевищувати номінальне навантаження та силу струму генератора.

##### Підключення навантаження

Після включення генератора переконайтесь, що показання вольтметра відповідають номінальним (при частоті 50 Гц 230В  $\pm 5\%$  для однофазного агрегату та 400В  $\pm 5\%$  для трьохфазного).

## ЦИФРОВИЙ ДИСПЛЕЙ БЕНЗИНОВИХ ГЕНЕРАТОРІВ

10

Вибір показників відбувається шляхом натиснення кнопки на дисплеї, вибір показників циклічний.



*Час роботи генератора з моменту запуску, хв*



*Напруга, В*



*Загальний час роботи, год*



*Частота, Гц*



*Генератор вимкнено*

## ВВЕДЕННЯ В ЕКСПЛУАТАЦІЮ

11

Генератор поставляється без пального. Перед початком експлуатації обов'язково залийте пальне. Рекомендації щодо заправки наведені нижче.

Генератор поставляється без моторної оливи. У картері генератора можуть міститись залишки оливи після проведеного тестування на виробництві. Перед використанням обов'язково залийте оливу. Рекомендації щодо оливи та процесу заливу містяться нижче.

Для введення генератора в експлуатацію дотримуйтесь рекомендацій щодо технічного обслуговування у перший місяць або двадцять годин роботи (в залежності від того, що настане першим), які містяться у розділі «Технічне обслуговування».

Для введення в експлуатацію моделей з електростартом обов'язково виконати зарядку акумуляторної батареї. Виконайте зарядку батареї додатковим зарядним пристроєм (не йде в комплекті), або дайте генератору при першому запуску попрацювати не менше години при 50% навантаження.

При введенні генератора у експлуатацію рекомендуємо його заземлювати.

### КЛЕМА ЗАЗЕМЛЕННЯ

Клема заземлення утворює лінію заземлення для запобігання ураження електричним струмом. Якщо електричний прилад заземлений, генератор також обов'язково має бути заземлений.

### ПЕРШІ 20 ГОДИН РОБОТИ ГЕНЕРАТОРУ СЛІД ДОТРИМУВАТИСЬ НАСТУПНИХ ВИМОГ:

1. У період введення в експлуатацію не підключайте навантаження, потужність якого перевищує 50% номінальної (робочої) потужності агрегату.
2. Після перших 20 годин роботи обов'язково замініть оливу. Її краще зливати поки двигун ще не охолонув після роботи, в цьому випадку олива зіллється найбільш швидко.
3. Перевірте та прочистіть повітряний фільтр, паливний фільтр та свічку запалювання.



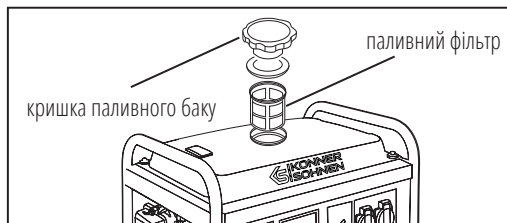
**ВАЖЛИВО!**



**Перед початком експлуатації генератора, необхідно підключити дрід заземлення до клеми заземлення.**

### ПЕРЕВІРТЕ РІВЕНЬ ПАЛЬНОГО

1. Вдягніть захисні рукавиці, щоб уникнути потрапляння бензину на шкіру.
2. Відкрутіть кришку паливного баку та перевірте рівень пального у баку.
3. Залейте пальне до рівня паливного фільтру.
4. Щільно закрутіть кришку паливного баку.



**ВАЖЛИВО!**



**Для генератора рекомендовано використання бензину марки А 92-95. Використання іншого пального може призвести до ушкодження двигуна**

### ПЕРЕВІРТЕ РІВЕНЬ ОЛИВИ

1. Вдягніть захисні рукавиці, щоб уникнути потрапляння оливи на шкіру.
2. Відкрутіть масляний щуп та протріть його чистою тканиною.
3. Вставте щуп, не вкручуючи його.
4. Перевірьте рівень мастила по мітці на щупі.
5. Залейте оливу, якщо рівень виявиться нижче мітки.
6. Закрутіть масляний щуп.



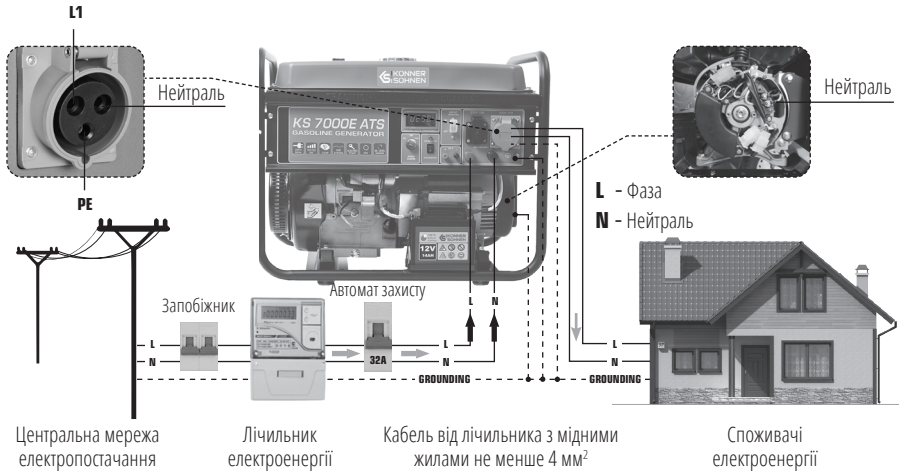
**ВАЖЛИВО!**



**Якщо генератор тривалий час не використовувався, виконайте підзарядку акумуляторної батареї зарядним пристроєм.**

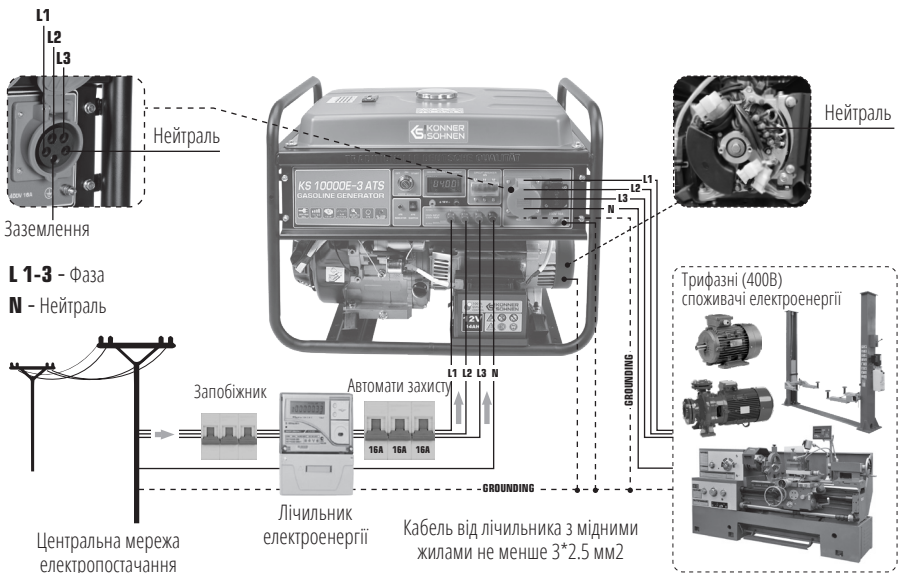
Підключення генератора з вбудованим блоком АВР до споживачів електроенергії та центральної електромережі.

## СХЕМАТИЧНЕ ЗОБРАЖЕННЯ ПІДКЛЮЧЕННЯ ОДНОФАЗНОГО ГЕНЕРАТОРА



## СХЕМАТИЧНЕ ЗОБРАЖЕННЯ ПІДКЛЮЧЕННЯ ТРИФАЗНОГО ГЕНЕРАТОРА

**УВАГА!** Використовуйте трифазний генератор тільки для трифазних (400 В) споживачів!



**УВАГА!** Підключення до мережі повинно здійснюватися тільки кваліфікованим фахівцем.

TRADITIONELLE DEUTSCHE QUALITÄT



**ПОПЕРЕДЖЕННЯ:** N-провідник (нульовий провідник) генератора не підключений до корпусу та провідника PE генератора.

У разі мережі TN, N-провідник (під кришкою альтернатору) повинен бути підключений до основної заземлювальної рейки будинку.

Даний матеріал носить виключно інформативний характер і не є інструкцією з інсталяції чи підключення обладнання до мережі, але ми наполегливо просимо прочитати рекомендації наведені нижче. Підключення обладнання в кожному індивідуальному випадку повинен виконувати сертифікований електрик, який виконує інсталяцію та електричне підключення обладнання, згідно з місцевим законодавством і нормами. Виробник не несе відповідальність за неправильне підключення обладнання, а також не несе відповідальність за можливий матеріальний і фізичний збиток, що може статися в результаті неправильної інсталяції, підключення або експлуатації обладнання.

## ЗАПУСК ДВИГУНА

14



УВАГА - НЕБЕЗПЕЧНО!



Перед запуском двигуна переконайтесь, що сумарна потужність інструментів чи споживачів струму відповідає номінальній потужності генератора. Забороняється перевищувати його номінальну потужність. Не підключайте пристрої до запуску двигуна! В режимі подачі потужності в діапазоні від номінальної до максимальної генератор має працювати не більше 1 хвилини.

Перед підключенням генератора необхідно переконавшись, що пристрій в справному стані. Якщо пристрій, що був підключений, раптом зупинився або перестав працювати, одразу ж відключіть навантаження за допомогою аварійного вимикача, відключіть пристрій та перевірте його.



УВАГА - НЕБЕЗПЕЧНО!



Не допускайте одночасне підключення двох або більше пристроїв. Для запуску багатьох пристроїв потрібна велика потужність. Пристрої необхідно підключати одне за одним згідно їх максимальної допустимої потужності. Не підключайте навантаження в перші 1-2 хвилини після запуску генератора.



УВАГА!



Для МОДЕЛЕЙ KS 7000E ATS, KS 7000E-3 ATS, KS 10000E ATS, KS 10000E-3 ATS:

Генератор обладнаний електронікою! Слідкуйте за рівнем заряду акумулятора і не допускайте його повного розрядження! Генератор не зможе запуститися або працювати належним чином з повністю розрядженим акумулятором, навіть при запуску ручним стартером.



ВАЖЛИВО!



В перехідних режимах частота генератора може короткостроково змінюватися, тобто при нормальній роботі генератора відхилення показнику частоти є допустимим.

В залежності від типу генератора, двигуна та режиму роботи частота може становити 49-54 Гц.

**ЗАПУСК ДВИГУНА БЕНЗИНОВОГО ГЕНЕРАТОРА**

1. Поверніть паливний кран в положення «ВІДКРИТО».
2. Встановіть повітряну заслонку в закриті положення.
3. Для генераторів з електростартом - поверніть ключ в положення «START» і утримуйте в цьому положенні кілька секунд до запуску двигуна.
4. Поверніть ключ у положення ON. Для ручного запуску генератора візьміться за ручку стартера і повільно потягніть її до відчуття опору. Різким рухом витягніть стартер на всю довжину шнура.
5. Після запуску двигуна поверніть повітряну заслонку в положення «ВІДЧИНЕНО».

Паливний  
кран

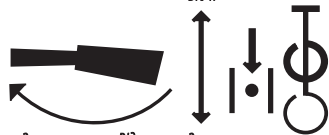
Закритий



Відкритий

Повітряна заслонка

Відч.



Зачинена

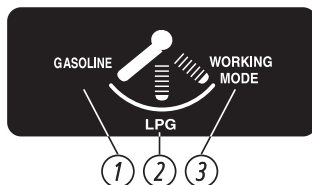
Відч. Зач.

**ВАЖЛИВО!**

**Зверніть увагу на те, що при невдалих спробах запустити генератор з використанням електрозапуску, акумулятори можуть розрядитися, тому перед початком експлуатації необхідно виконати повну зарядку акумуляторів.**

**ЗАПУСК ГЕНЕРАТОРА НА ЗРІДЖЕНОМУ ГАЗІ**

1. Під'єднайте шланг до газового балону.
2. Відкрийте вентиль подачі газу на балоні, переконайтесь, що немає витоку газу.
3. Паливний кран на бензобаці встановіть в закриті положення (в карбюраторі не повинно бути пального).
4. Встановіть повітряну заслонку в середнє положення. Після запуску генератора переведіть її у відкрите положення.
5. При першому використанні для заповнення газової магістралі газом поверніть ключ в положення OFF і повільно потягніть ручку стартера на всю довжину шнура 2-3 рази.
6. Для генераторів з електростартом - поверніть ключ в положення START і утримуйте в цьому положенні кілька секунд до запуску двигуна.
7. Для ручного запуску генератора поверніть ключ у положення ON, візьміться за ручку стартера і повільно потягніть її до відчуття опору. Різким рухом витягніть стартер на всю довжину шнура.
8. Поверніть повітряну заслонку в положення «ВІДЧИНЕНО».

**Положення повітряної заслонки при запуску**

1. Положення повітряної заслонки при запуску на бензині.
2. Положення повітряної заслонки при запуску на газу.
3. Робочий режим.

**ВАЖЛИВО!**

**Розташовуйте балон з газом лише вертикально, відповідно до інструкції з експлуатації газових балонів. Горизонтальне розміщення газових балонів приводить до виходу з ладу вбудованого редуктора генератора.**





**ВАЖЛИВО!**



**Перед зміною палива відключіть навантаження від генератора!**

Зміну типу пального можна робити не зупиняючи генератор. Коли генератор працює на бензині, просто вимкніть паливний перемикач у положення OFF та підключіть до генератора зріджений газ, відкрийте вентиль подачі газу. В момент переходу з бензину на газ в карбюраторі будуть залишки бензину, тому перші 5 хвилин робота буде не стабільною, але коли весь бензин видалиться з паливної системи і генератор повністю перейде на використання газу, він працюватиме стабільно.

### **ЗАПУСК ГЕНЕРАТОРА В РЕЖИМІ АВР (ЗА НАЯВНОСТІ ВБУДОВАНОЇ АВР):**

Вбудована система автоматичного запуску дозволяє контролювати включення і відключення генератора в автоматичному режимі. Якщо у Вас відключиться електрика, система розпізнає це і почне компенсувати відсутність електроенергії.

#### **Для запуску двигуна генератора в режимі АВР:**

1. Перевірте чи заряджений акумулятор. Рівень оливи має бути на достатньому рівні, перевірте наповненість паливного баку.
2. До відповідного входу на панелі генератора підключіть напругу від основної мережі, а вихід генератора під'єднайте до споживачів.
3. Встановіть вимикач АВР в положення «АВТО.»
4. Встановіть ключ запуску на панелі управління в положення «ВКЛ».



**ВАЖЛИВО!**



**При включеній системі АВР, коли електроживлення з основної електромережі проходить через генератор до підключених пристроїв, його акумуляторна батарея заряджається. Не відключайте батарею.**

Якщо подавання електроживлення з основної мережі буде зупинено, вбудована система АВР автоматично запустить генератор так, що він почне подавати живлення до підключених до нього пристроїв. Коли подавання електроживлення з основної мережі буде поновлено, система вимкне генератор і напруга знов піде до споживачів з основної мережі.

У випадку використання генератора без режиму АВР не встановлюйте вимикач АВР в положення «АВТО».

### **ПІД ЧАС РОБОТИ ГЕНЕРАТОРА БУДЬТЕ УВАЖНІ:**

- Ви можете користуватися генератором, якщо вольтметр показує значення  $230V \pm 10\%$  (50 Hz).
- Слідкуйте за вольтметром і у випадку занадто високого значення на ньому, зупиніть роботу генератора.
- Підключення до розетки постійного струму використовується лише для зарядження акумулятора. При зарядженні акумуляторів обов'язково переконайтесь в правильності полярності (+ до +, - до -). Сила струму не має перевищувати 8А.
- Дроти зарядного пристрою спочатку підключаються до акумулятора, а лише потім до генератора. Підключення генератора до мережі має проводити професійний електрик. Помилки в підключенні можуть призвести до серйозних пошкоджень обладнання.
- Не допускається використання напруги 12В одночасно з 230В.



**ВАЖЛИВО!**



**Перед зупинкою генератора відключіть всі пристрої! Не зупиняйте генератор, якщо до нього підключені пристрої. Це може вивести генератор з ладу!**

**ЗУПИНКА БЕНЗИНОВОГО ГЕНЕРАТОРА:**

1. Від'єднайте всі пристрої, підключені до генератора, встановіть аварійний вимикач в положення «OFF» (ВИКЛ.)
2. Дайте генератору попрацювати 1-2 хвилини без навантаження для того, щоб альтернатор охолнув.
3. При ручному запуску встановіть вимикач двигуна в положення «ВИКЛ».
4. При електричному запуску встановіть ключ в положення «ВИКЛ».
5. Поверніть паливний кран в положення «ЗАЧИН».

**ЗУПИНКА ГАЗОБЕНЗИНОВОГО ГЕНЕРАТОРА:**

1. Від'єднайте всі пристрої, підключені до генератора, встановіть аварійний вимикач в положення «OFF» (ВИКЛ.)
2. Дайте генератору попрацювати 1-2 хвилини без навантаження для того, щоб альтернатор охолнув.
3. При ручному запуску встановіть вимикач двигуна в положення «ВИКЛ».
4. При електричному запуску встановіть ключ в положення «ВИКЛ».
5. Закрутіть вентиль газового балону в положення «ЗАЧИН».

Роботи по техобслуговуванню, що наведені в розділі «Технічне обслуговування», мають виконуватися регулярно. Якщо користувач не має можливості виконувати роботи по техобслуговуванню самостійно, необхідно звернутись в офіційний сервісний центр для оформлення замовлення на здійснення потрібних робіт.



**ВАЖЛИВО!**



**У випадку збитків через пошкодження внаслідок не виконаних робіт по техобслуговуванню, виробник відповідальності не несе.**

**ДО ТАКИХ ПОШКОДЖЕНЬ НАЛЕЖАТЬ ТАКОЖ:**

- Пошкодження, що виникли в результаті використання не оригінальних запчастин;
- Корозійні пошкодження та інші наслідки не правильного зберігання обладнання;
- Пошкодження внаслідок робіт з техобслуговування, що були здійснені не кваліфікованими спеціалістами.

Дотримуйтесь всіх приписів інструкції! Список адрес сервісних центрів Ви можете знайти на сайті ексклюзивного імпортера: [www.konner-sohnen.com](http://www.konner-sohnen.com)

Адреса головного сервісного центру:

**м. Київ, вул. Якова Гніздовського 1В, [service@ks-power.com.ua](mailto:service@ks-power.com.ua)**

**Тел.: (096) 967 43 31, (095) 539 95 37**

**ДОТРИМУЙТЕСЬ ПРИПИСІВ ДАНОЇ ІНСТРУКЦІЇ!**

Техобслуговування, використання та зберігання генератора мають виконуватись згідно до приписів даної інструкції по експлуатації. Виробник не несе відповідальності за пошкодження та збитки, що викликані недотриманням правил техніки безпеки та технічного обслуговування.

### В ПЕРШУ ЧЕРГУ ЦЕ РОЗПОВСЮДЖУЄТЬСЯ НА:

- використання змащувальних матеріалів, бензину і моторної оливи, що не дозволені виробником;
- технічні зміни виробу;
- використання обладнання не за призначенням;
- непрямі збитки в результаті експлуатації виробу з несправними деталями.

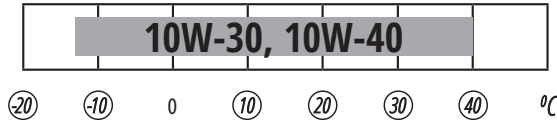
## РЕКОМЕНДОВАНИЙ ГРАФІК ТЕХНІЧНОГО ОБСЛУГОВУВАННЯ

17

Вузол	Дія	При кожному запуску	Перший місяць або через 20 годин	Кожен місяць або через 20 годин	Кожні 3 місяці або через 50 годин	Кожні 6 місяців або через 100 годин	Кожен рік або через 300 годин
Моторна олива	Перевірка рівня	☑					
	Заміна		☑		☑		
Повітряний фільтр	Перевірка/Чистка	☑	☑	☑			
	Заміна						☑
Свічка запалювання	Перевірка/Чистка					☑	
	Заміна						☑
Паливний бак	Перевірка рівня	☑					
	Чистка						☑
Паливний шланг	Перевірка (заміна, якщо потрібно)					☑	

Моторна олива серйозно впливає на експлуатаційні характеристики двигуна і є основним фактором, що визначає його ресурс. Використовуйте оливу, призначену для 4-тактних автомобільних двигунів, адже в його склад входять миючі присадки, що відповідають чи перевищують вимоги стандартів категорії SE по класифікації API (або еквівалентні їм). Двигун в загальних випадках рекомендовано експлуатувати на моторній оливі з в'язкістю SAE 10W-30, SAE 10W-40.

Моторні оливи з іншою в'язкістю, що вказана в таблиці, можуть бути використані тільки якщо середня температура повітря в вашому регіоні не виходить за межі зазначеного температурного діапазону. В'язкість оливи згідно стандарту SAE або сервісна категорія оливи зазначені на наклейці API ємності.

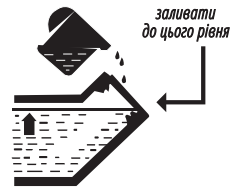


### ЗАМІНА АБО ДОДАВАННЯ ОЛИВИ В ДВИГУН

При зниженні рівня оливи, її необхідно додати для забезпечення правильної роботи генератора. Перевіряти рівень оливи необхідно згідно графіку технічного обслуговування. При заміні масла, дістаньте масляний фільтр і промийте його бензином.

### ДЛЯ ЗЛИВАННЯ ОЛИВИ ВИКОНАЙТЕ ТАКІ ДІЇ:

1. Вдягніть захисні рукавиці щоб уникнути потрапляння оливи на шкіру.
2. Під двигуном помістіть ємність для зливу оливи.
3. Відкрутіть зливну кришку, що розташована на двигуні під кришкою масляного щупа за допомогою шестигранного ключа 10 мм (для моделей генераторів до 3.0 кВт) або 12 мм (для моделей, потужністю більше 3.0 кВт).
4. Почекайте, поки олива тече.
5. Кришку зливного отвору встановіть на місце та добре затягніть її.
6. Зливайте оливу поки двигун ще не охолонув. Це забезпечить швидкий та повний злив оливи.



### ДЛЯ ЗАЛИВУ ОЛИВИ, ВИКОНАЙТЕ НАСТУПНІ ДІЇ:

1. Переконайтесь в тому, що генератор встановлений на рівній горизонтальній поверхні.
2. Відкрутіть кришку вимірювального щупа на двигуні.
3. За допомогою воронки залийте рекомендовану моторну оливу в картер. Воронка в комплект поставки не входить. Рівень оливи після наповнення має бути близький до верхньої частини масляної горловини.



**УВАГА - НЕБЕЗПЕЧНО!**



**Олива забруднює землю та ґрунтові води. Не допускайте витікання оливи з картера. Злийте відпрацьовану оливу в ємність, що щільно зачиняється. Здайте відпрацьовану оливу у пункт прийому відпрацьованих нафтопродуктів.**

Час від часу повітряний фільтр необхідно перевіряти на наявність забруднення. Регулярне технічне обслуговування повітряного фільтру необхідне для збереження достатнього повітряного потоку в карбюраторі.

#### ОЧИЩЕННЯ ФІЛЬТРУ:

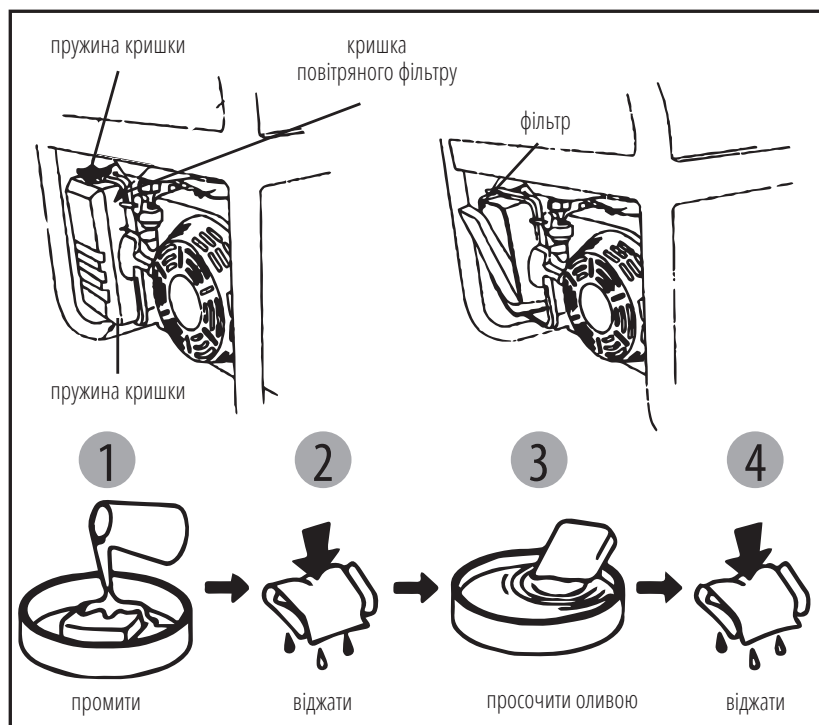
1. Вікрийте зажими на верхній кришці повітряного фільтру.
2. Зніміть губчатий фільтруючий елемент.
3. Видаліть весь бруд усередині пусого корпусу повітряного фільтру.
4. Фільтруючий елемент ретельно промийте в теплій мильній воді.
5. Просушіть губчатий фільтр.
6. Сухий фільтруючий елемент змочіть машинним маслом, після чого надлишки масла віджміть.



**ВАЖЛИВО!**



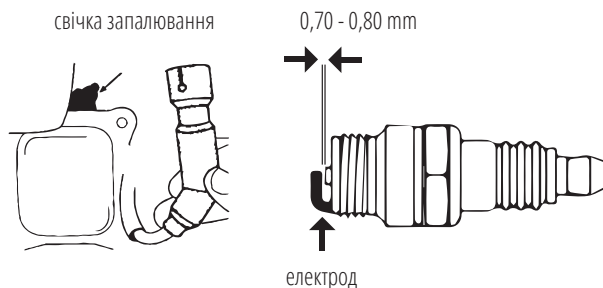
**Заміну повітряного фільтру необхідно здійснювати кожні 50 годин роботи генератора (в умовах підвищеної забрудненості кожні 10 годин).**



Свічка запалювання є важливим елементом, що забезпечує правильну роботу двигуна. Вона має бути цілою, не мати нагару і мати правильний зазор.

#### ПЕРЕВІРКА СВІЧКИ ЗАПАЛЕННЯ:

1. Зніміть ковпачок свічки запалення.
2. Свічку запалювання викрутіть за допомогою відповідного ключа.
3. Огляньте свічку запалювання. В разі, якщо вона тріснула, її необхідно замінити. Рекомендовано використання свічки запалювання F7TC.
4. Виміряйте зазор. Він має бути в межах 0,7 - 0,8 мм.
5. При повторному використанні свічки запалювання, її необхідно почистити від нагару за допомогою металевої щітки. Після цього виставте правильний зазор.
6. Свічку запалювання вкрутіть на місце за допомогою свічкового ключа.
7. Ковпачок свічки встановіть на місце.



### ЕКСПЛУАТАЦІЯ АКУМУЛЯТОРА

### 21

Акумулятор генератора не підлягає обслуговуванню. Якщо генератор тривалий час не використовувався, акумулятор може вийти з ладу. Для подовження терміну служби акумулятора рекомендовано виконувати зарядку акумулятора зовнішнім пристроєм (в комплект не входить) кожні три місяці.

При роботі з акумулятором використовуйте захисні рукавиці. В акумуляторі міститься кислотний електроліт, що є небезпечним. При попаданні електроліту на шкіру чи обличчя, терміново промийте великою кількістю води та зверніться до лікаря.

На акумулятор розповсюджується гарантія - три місяці з дня покупки генератора.

## ЗБЕРІГАННЯ ГЕНЕРАТОРА

22

Приміщення, в якому зберігається пристрій, має бути сухим та непильним, мати хорошу вентиляцію. Місце зберігання має бути недоступним для дітей та тварин. Рекомендовано зберігати та використовувати генератор при температурі від  $-20^{\circ}\text{C}$  до  $+40^{\circ}\text{C}$ , уникайте попадання прямих сонячних променів, опадів на генератор. При використанні та зберіганні газобензинового генератора, газовий балон має знаходитися в приміщенні при температурі не нижче  $+10^{\circ}\text{C}$ . Якщо температура буде нижча, газ не буде випаровуватись.

**ВАЖЛИВО!**

**Генератор має завжди знаходитись в готовому до експлуатації стані. Тому у випадку несправностей у пристрої, їх слід усунути перед встановленням генератора на зберігання.**

**ВАЖЛИВО!**

**Перед довготривалим зберіганням генератора під час роботи двигуна закрийте паливний кран паливного баку та дайте двигуну випрацювати бензин з карбюратору. Дочекайтеся самостійної зупинки двигуна.**

**ПРИ ДОВГОТРИВАЛОМУ ПРОСТОЇ ГЕНЕРАТОРА ДОТРИМУЙТЕСЬ ТАКИХ УМОВ:**

- Зовнішні частини генератора та двигуна, особливо ребра охолодження, необхідно ретельно очистити.
- Гвинт поплавкової камери карбюратора відкрити, камеру спустошити.
- Зняти свічку запалення.
- Гвинт зливу оливи необхідно відкрити, а оливу злити.
- В циліндр залити чайну ложку моторної оливи (5–10 мл). Після цього потягніть шнур стартера декілька разів, щоб масло розподілилось по стінках циліндру.
- Вставте (вверніть) свічку запалювання.
- Ручку стартера потягніть до появи опору, щоб поршень зайняв положення верхньої точки такту стискання. В результаті впускні та випускні клапани генератора будуть закриті і зберігання пристрою в такому вигляді не допустить внутрішньої корозії двигуна.
- Плавно відпустіть ручку стартера.
- Зніміть клеми з акумулятора. Змастіть клеми акумулятора та клеми під'єднання мастилом для захисту від окислення.

## ТРАНСПОРТУВАННЯ ГЕНЕРАТОРА

23

Для зручного транспортування генератора використовуйте упакування, в якому генератор продається. Зафіксуйте коробку з генератором щоб уникнути перекидання генератора на бік під час перевезення. Перед переміщенням генератора злийте пальне та від'єднайте клеми від акумулятора.

Для переміщення генератора на об'єкті з місця на місце підіймайте його, тримаючи за раму. Будьте уважні - генератор має велику вагу (від 40 до 90 кг). Для переміщення генератора знадобиться мінімум два чоловіки. Рухайтесь обережно, не підставляйте ноги під раму генератора.

## УТИЛІЗАЦІЯ ГЕНЕРАТОРА ТА АКУМУЛЯТОРА

24

Для запобігання нанесення шкоди навколишньому середовищу необхідно відокремити генератор та акумулятор від звичайних відходів і утилізувати їх найбільш безпечним чином, здавши в спеціальні місця для утилізації

Несправність	Можлива причина	Варіант усунення
<b>Не запускається двигун</b>	Ключ запалювання (кнопка) двигуна встановлений у положення ВІМК	Встановіть перемикач двигуна у положення ВКЛ
	Паливний кран встановлений у положення ЗАЧИН	Поверніть паливний кран у положення ВІДЧ
	Відчинена повітряна заслонка	Закрийте важіль повітряної заслонки
	Немає пального в баку	Залийте пальне в бак
	У баку знаходиться брудне чи старе пальне	Замініти пальне в двигуні
	Свічка запалювання закопталася або має пошкодження; неправильна відстань між електродами	Очистіть свічку запалення або замініть на нову; встановіть правильну відстань між електродами
<b>Знижено потужність двигуна / важко запускається</b>	Паливний бак забруднився	Очистіть паливний бак
	Повітряний фільтр забруднився	Очистіть повітряний фільтр
	Вода в паливному баку та/або в карбюраторі; карбюратор закупорений	Опорожніть паливний бак, паливопровід та карбюратор
	Неправильна відстань між електродами свічки запалювання	Встановіть правильну відстань між електродами
<b>Двигун перегрівається</b>	Ребра охолодження забруднені	Очистіть ребра охолодження
	Повітряний фільтр забруднився	Очистіть повітряний фільтр
<b>Двигун запускається, але на виході немає напруги</b>	Спрацював автоматичний вимикач	Встановіть позицію вимикача у положення ВКЛ
	Неякісні кабели підключення	Перевірте справність кабелів; при використанні подовжувача замініть його
	Несправність підключеного пристрою	Спробуйте підключити інший пристрій
<b>Генератор працює, але не підтримує підключені електричні прилади</b>	Перенавантаження пристрою	Спробуйте підключити меншу кількість устаткування
	Коротке замикання одного з підключених пристроїв	Спробуйте відключити несправний пристрій
	Повітряний фільтр забруднився	Прочистіть повітряний фільтр
	Недостатні оберти двигуна	Зверніться в сервісний центр



Пристрій	Потужність, Вт
Праска	500-1100
Фен для волосся	450-1200
Кавоварка	800-1500
Електроплита	800-1800
Тостер	600-1500
Обігрівач	1000-2000
Пиросос	400-1000
Радіоприймач	50-250
Гриль	1200-2300
Духовий шкаф	1000-2000
Холодильник	100-150
Телевізор	100-400
Перфоратор	600-1400
Дриль	400-800
Морозильна камера	100-400
Точильний станок	300-1100
Дискова пилка	750-1600
КШМ	650-2200
Електролобзик	250-700
Електрорубанок	400-1000
Компресор	750-3000
Водяний насос	750-3900
Розпилювальний станок	1800-4000
Електрокосарка	750-3000
Електродвигуни	550-5000
Вентилятори	750-1700
Установка високого тиску	2000-4000
Кондиціонер	1000-5000

На бензинові генератори розповсюджується збільшена гарантія – 2 роки, або 1200 мотогодин (залежно від того, що наступить першим) за умови проходження платного технічного обслуговування в авторизованому сервісному центрі через рік з моменту покупки чи через 600 мотогодин, залежно від того, що наступить першим. Вартість технічного обслуговування визначається у авторизованому сервісному центрі за результатами діагностики. Тільки за наявності відмітки у гарантійному талоні про проходження планового технічного обслуговування в авторизованому сервісному центрі, гарантійний термін буде становити 2 роки. Якщо планове сервісне обслуговування не було пройдено – гарантія становитиме 1 рік. Доставка до сервісного центру для проходження планового технічного обслуговування відбувається за кошти покупця.

На інверторні генератори, мотопомпи, бензинові та електричні культиватори діє гарантія один рік з моменту продажу товару, що підтверджується записом і печаткою продавця в гарантійному талоні.

Протягом гарантійного терміну всі несправності, що виникли за вини виробника, усуваються безкоштовно. Гарантійний ремонт здійснюється тільки за наявності повністю заповненого гарантійного талону, підпису Покупця про згоду з гарантійними умовами, та документа, що підтверджує купівлю (касовий чек, товарний чек або накладна). За їх відсутності, а також при наявності помилок або незавіренних печаткою продавця виправлень чи нерозбірливих написів в гарантійному талоні чи відривному купоні, гарантійний ремонт не здійснюється, претензії з приводу якості не приймаються, а гарантійний талон вилучається сервісним центром як недійсний.

Пристрій приймається на ремонт лише в чистому вигляді та при повній комплектації.

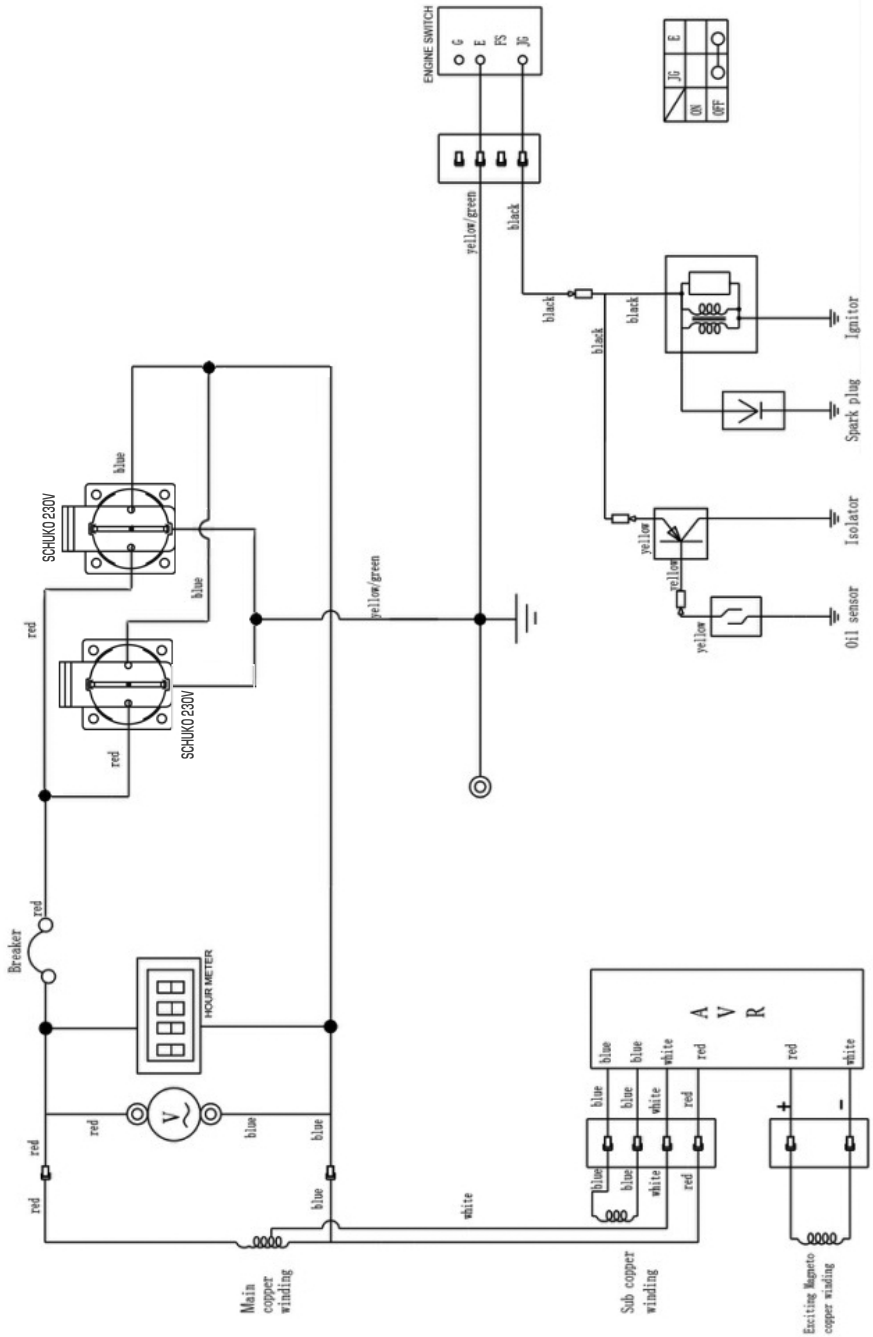
#### ГАРАНТІЯ НЕ РОЗПОВСЮДЖУЄТЬСЯ:

- Якщо користувач не дотримувався приписів інструкції з експлуатації.
- Якщо на виробі пошкоджено або відсутні ідентифікаційні стікери чи етикетки, серійні номери тощо.
- Якщо несправності виробу виникли в результаті неправильного транспортування, зберігання та обслуговування не належним чином.
- При наявності механічних пошкоджень (тріщини, відколи, сліди ударів і падінь, деформація корпусу, мережевого шнура, вилки) або будь-яких інших елементів конструкції), в тому числі отриманих в результаті замерзання води (утворення льоду) – при наявності всередині агрегату сторонніх предметів.
- Якщо виріб був встановлений та підключений до електромережі з порушенням або при використанні не за призначанням.
- Якщо заявлену несправність не може бути продіагностовано, чи продемонстровано.
- Якщо належна робота виробу може бути відновлена в результаті очищення від пилу і бруду, відповідного налаштування, технічного обслуговування, заміни мастила тощо.
- У разі використання виробу для потреб, пов'язаних зі здійсненням підприємницької діяльності.
- При виявленні несправностей, що виникли як результат перевантаження виробу. Ознаками перевантаження вважається оплавлення чи зміна кольору деталей у наслідок дії високої температури, пошкодження на поверхнях циліндру або поршня, руйнування поршневих кілець, шатунових вкладишів.
- Гарантія не розповсюджується на вихід з ладу автоматичного регулятора напруги виробу через недбале використання та недотримання правил експлуатації.
- При виявленні несправностей, причиною яких є нестабільність роботи електромережі користувача.
- При наявності несправностей, викликаних внутрішнім або зовнішнім забрудненням, таким як забруднення паливної чи мастильної системи, або системи охолодження.
- У разі наявності на електричних кабелях чи штепсельних вилках ознак механічного чи термічного пошкодження.
- У разі наявності всередині виробу сторонніх рідин і предметів, металевої стружки тощо.
- Якщо несправність виникла в результаті використання не оригінальних запасних частин і матеріалів, мастил тощо.

- При наявності несправності в двох чи більше вузлах, які не пов'язані між собою.
- Якщо поломка виникла в результаті природних чинників – бруд, пил, вологість, висока чи низька температура, стихійні лиха.
- При виході з ладу ротора та статора одночасно.
- На деталі, що швидко зношуються та комплектуючі (свічки запалення, форсунки, шків, фільтруючі та запобіжні елементи, акумулятори, знімні пристосування, реміні, гумові ущільнювачі, пружини щеплення, осі, ручні стартери, мастило, оснащення, робочі поверхні, шланги, ланцюги та шини).
- На профілактичне обслуговування (чищення, змащування, промивання), встановлення та регулювання.
- Якщо виріб розкривався, самостійно ремонтувався, при внесенні змін у конструкцію.
- При несправностях, що виникли у наслідок природного зносу в результаті тривалого використання (закінчення ресурсу).
- Якщо після виявлення несправності експлуатація виробу не була зупинена і продовжувалась.
- На акумуляторні батареї, які надаються з обладнанням, діє гарантія три місяці.
- При використанні не якісного чи не відповідного типу палива.

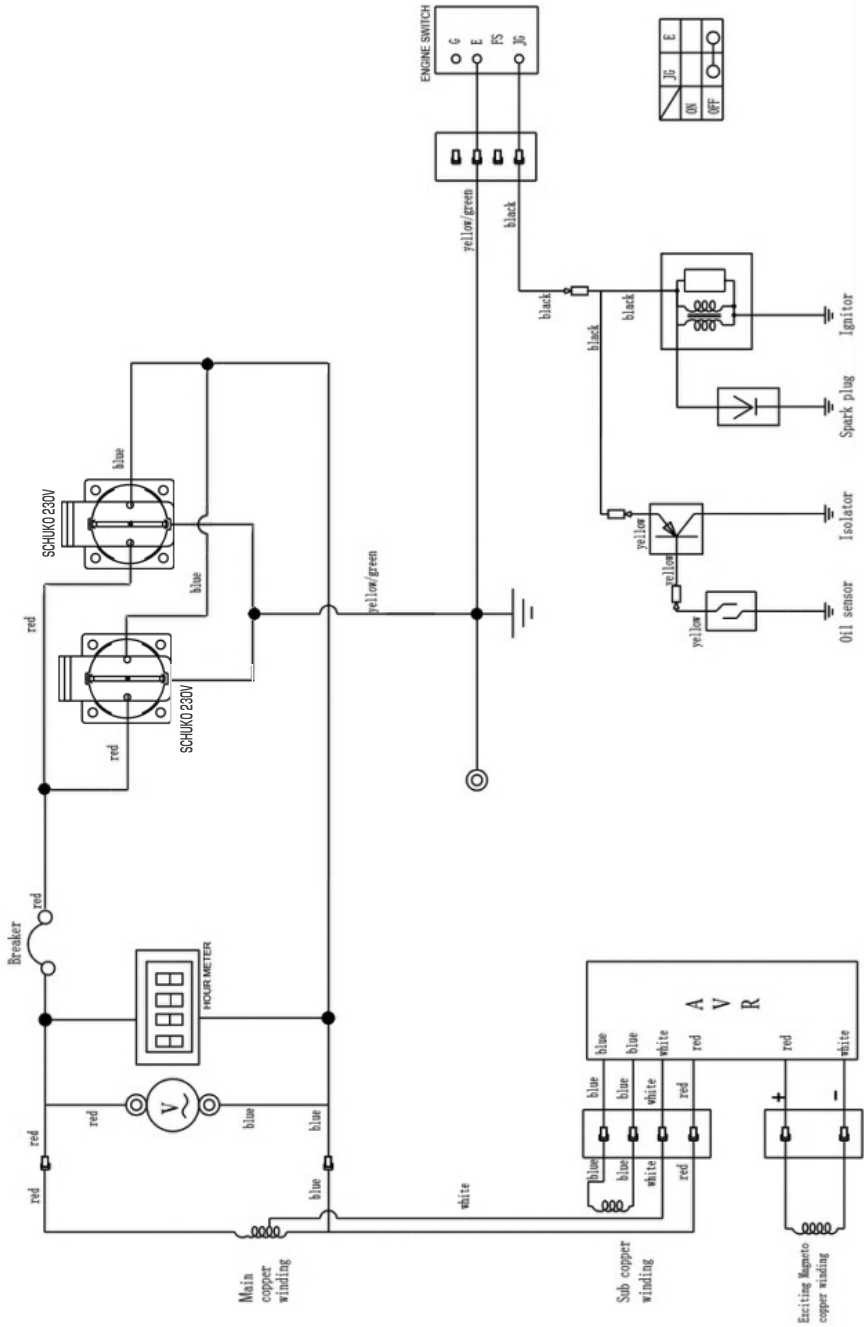


ДЛЯ МОДЕЛЕЙ KS 2900, KS 3000



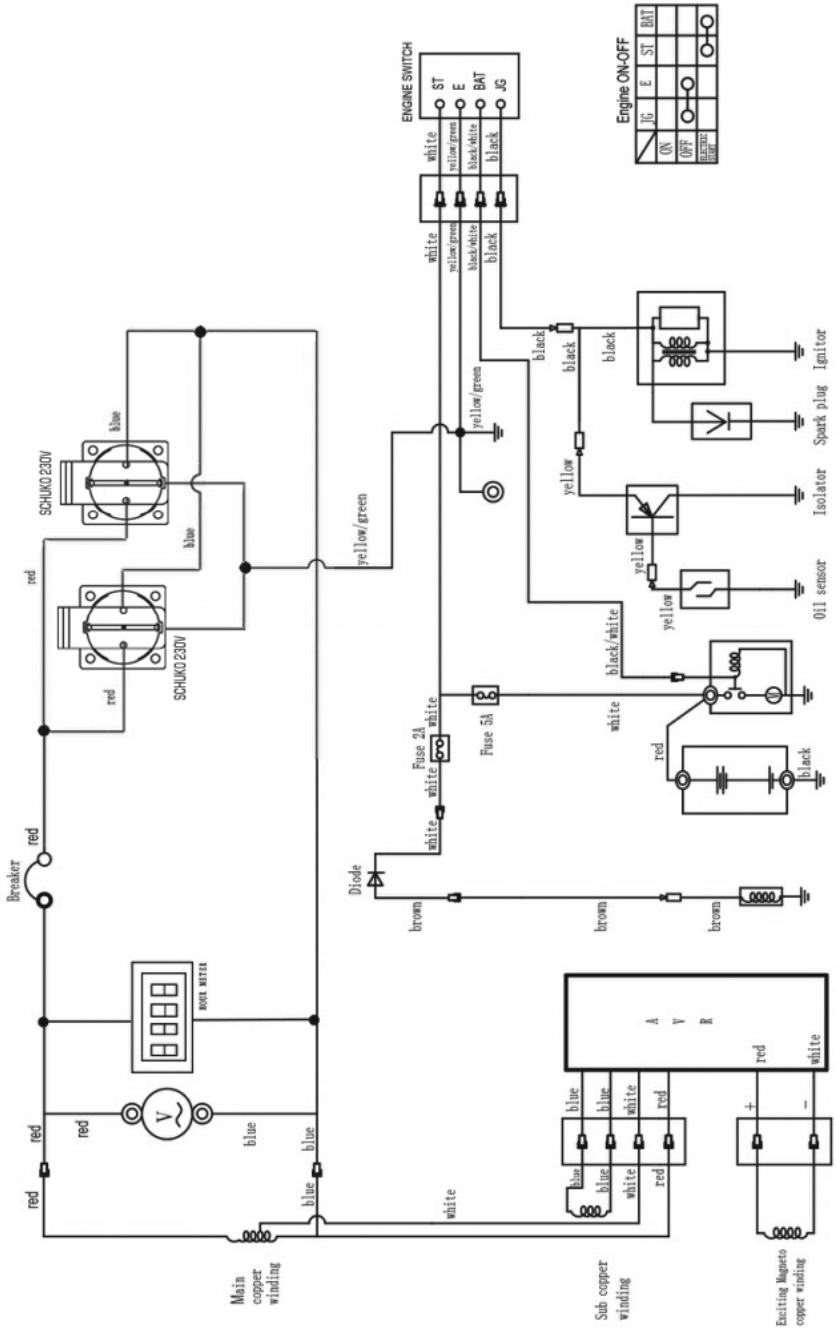


ДЛЯ МОДЕЛЕЙ KS 2900G, KS 3000G



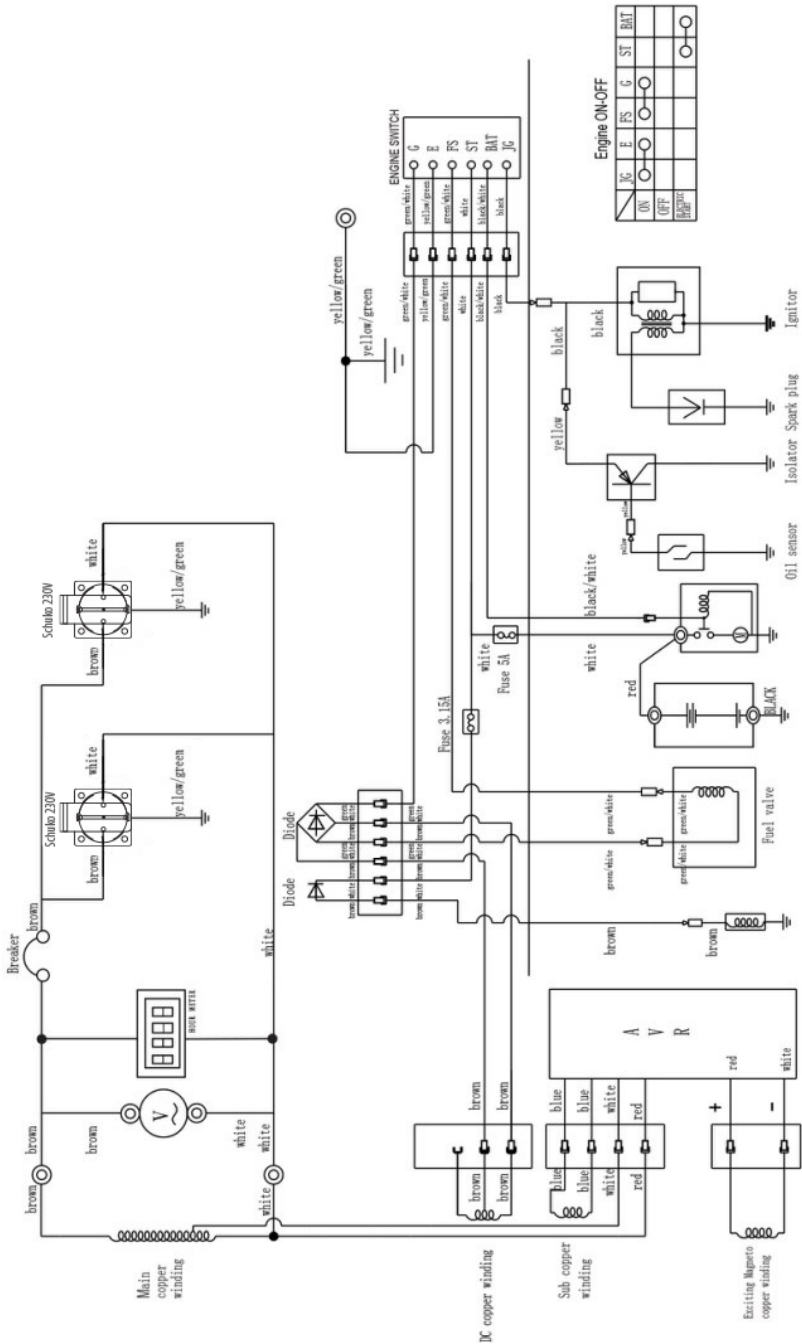


ДЛЯ МОДЕЛЕЙ KS 3000E, KS 3900E G



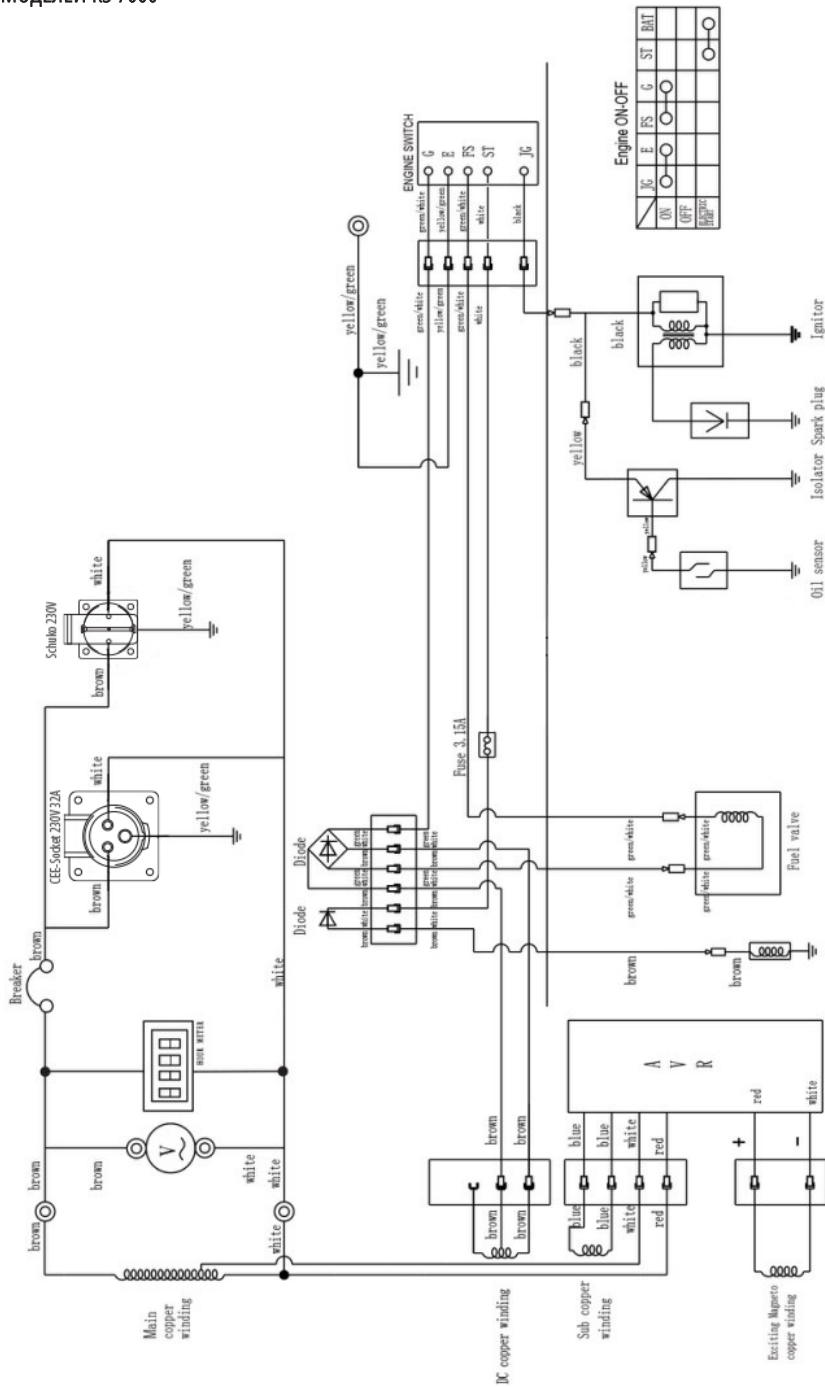


ДЛЯ МОДЕЛЕЙ KS 5000E G





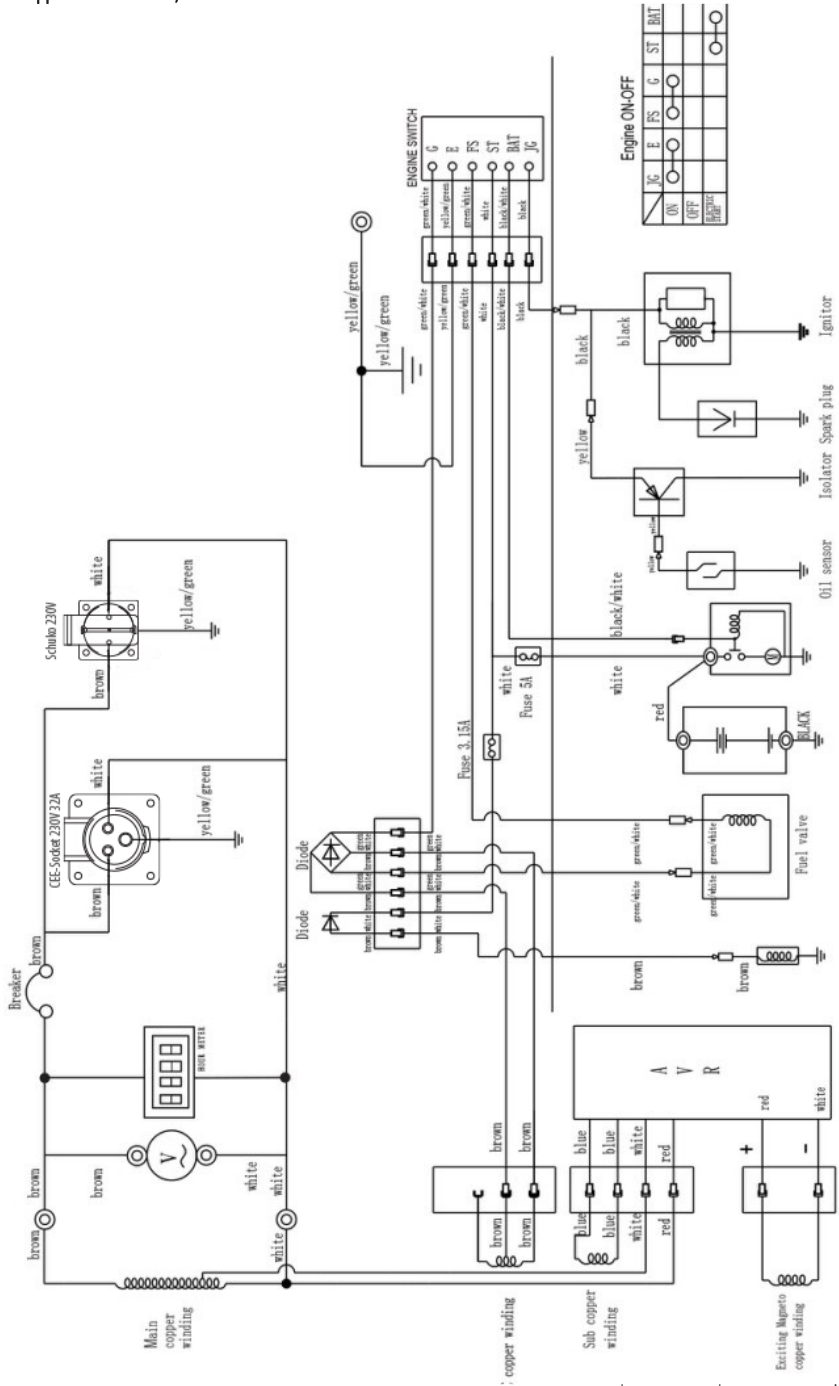
ДЛЯ МОДЕЛЕЙ KS 7000





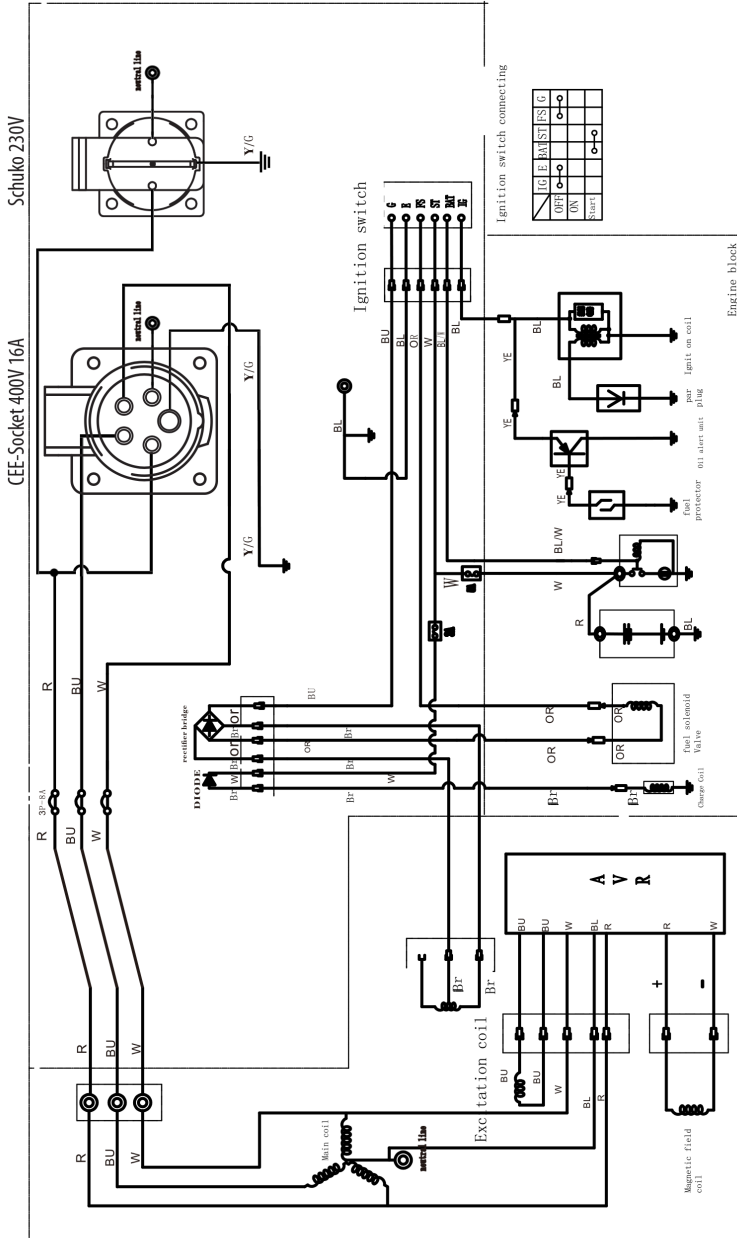


ДЛЯ МОДЕЛЕЙ KS 7000E, KS 7000E G





ДЛЯ МОДЕЛЕЙ KS 7000E-3



Ignition switch connecting

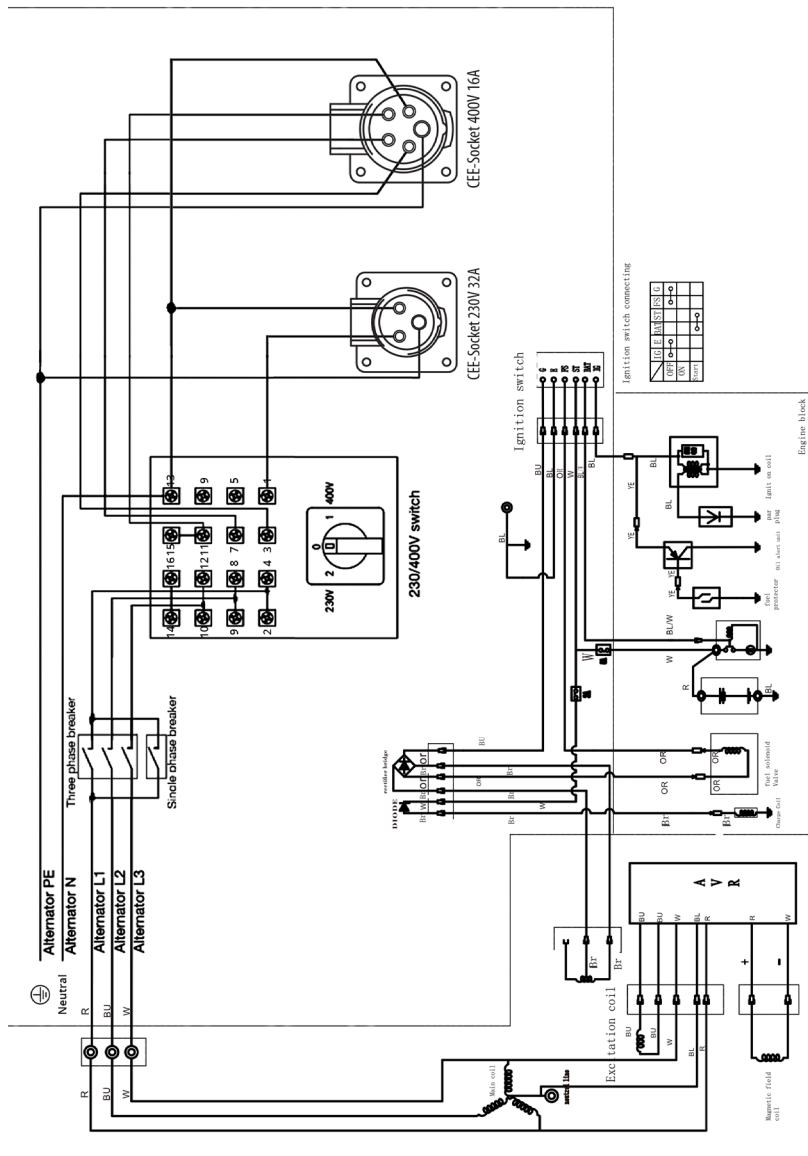
1	2	3	4	5	6	7	8
1	2	3	4	5	6	7	8
1	2	3	4	5	6	7	8
1	2	3	4	5	6	7	8

Bl	Black	Br	Brown
O	Orange		
Blu	Blue		
Y/G	Yellow/Green		
R	Red	W	White

WIRING DIAGRAM OF 400V GENERATOR SET



ДЛЯ МОДЕЛЕЙ KS 7000E-1/3

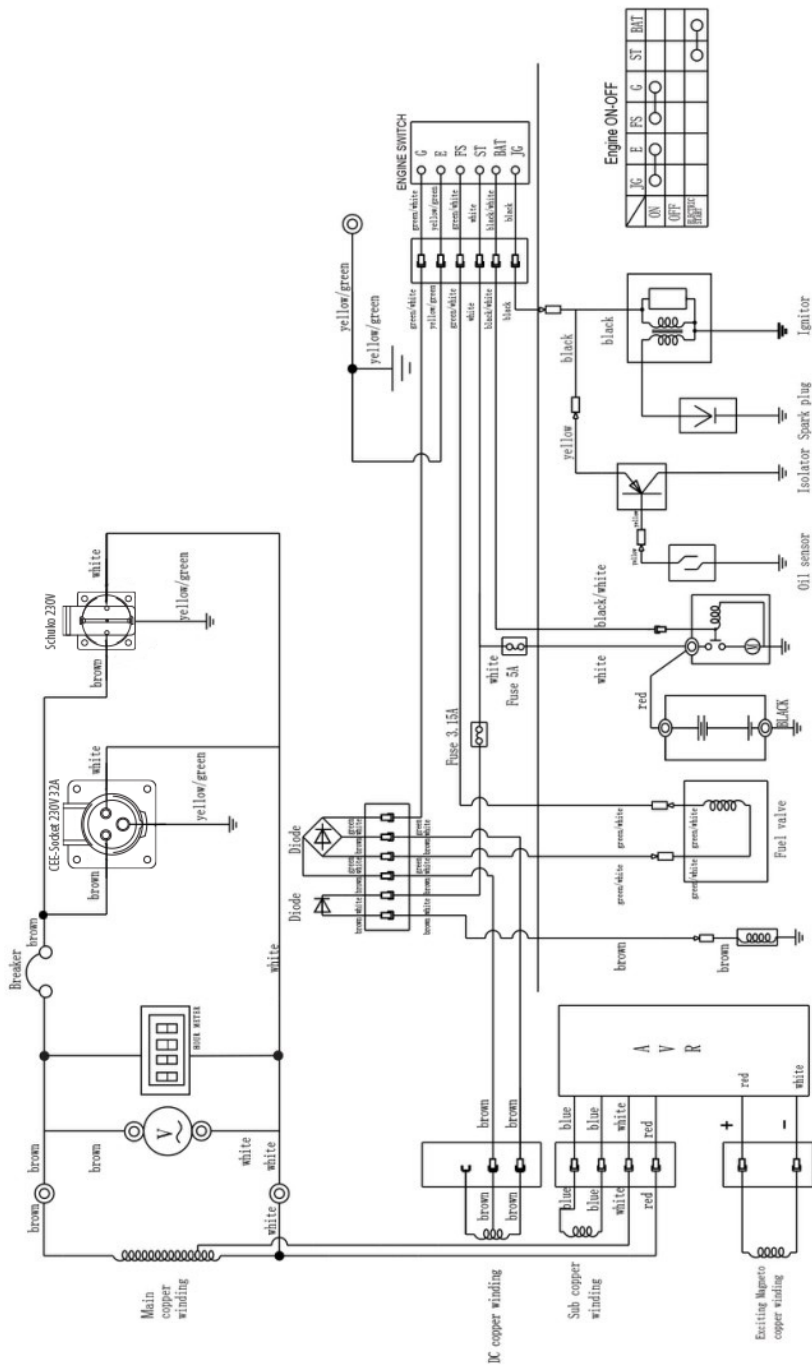


Bl	Black	Br	Brown
O	Orange		
Blu	Blue	Y/G	Yellow/Green
R	Red	W	White

WIRING DIAGRAM OF ALTERNATOR SET

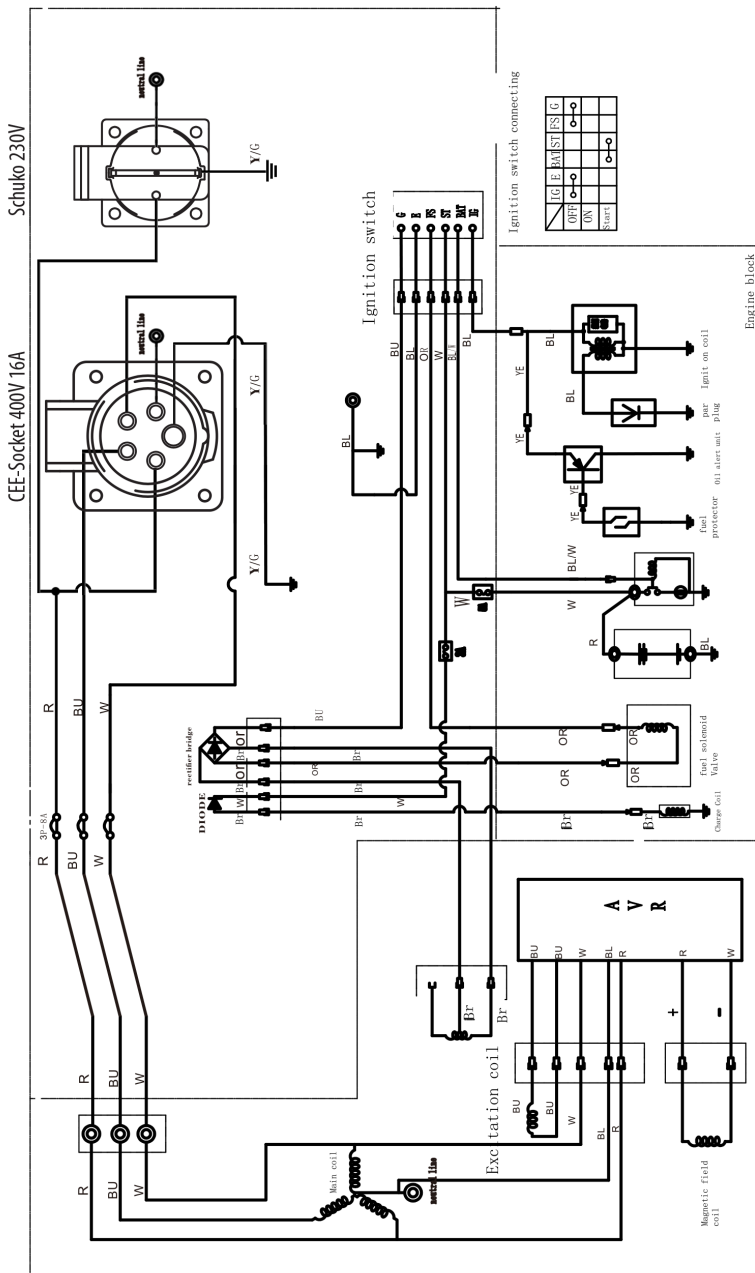


ДЛЯ МОДЕЛЕЙ KS 9000E G, KS 10000E, KS 10000E G





ДЛЯ МОДЕЛЕЙ KS 10000E-3



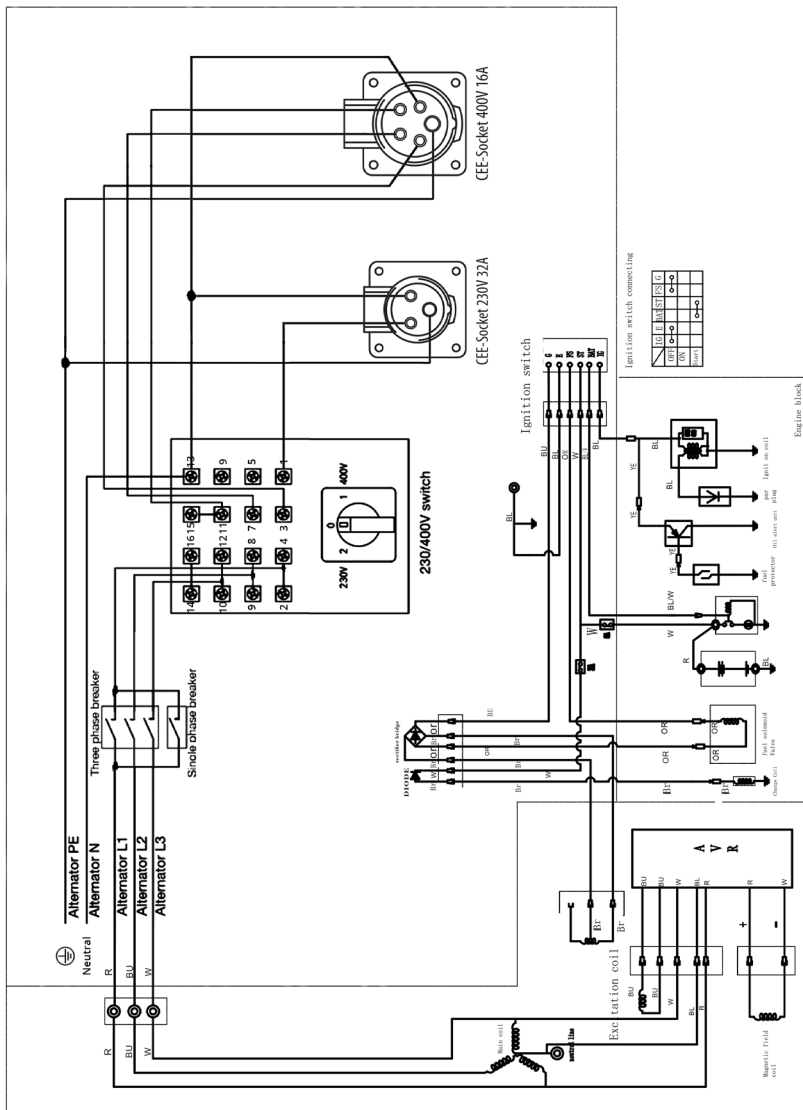
IGN	E	START	STOP	STOP	STOP	STOP	STOP	STOP	STOP
IGN	ON	ON	ON	ON	ON	ON	ON	ON	ON
Start									

BL	Black	Br	Brown
O	Orange		
BU	Blue		
W	White	Y/G	Yellow/Green
R	Red	W	White

WIRING DIAGRAM OF 400 GENERATOR SET



ДЛЯ МОДЕЛЕЙ KS 10000E-1/3

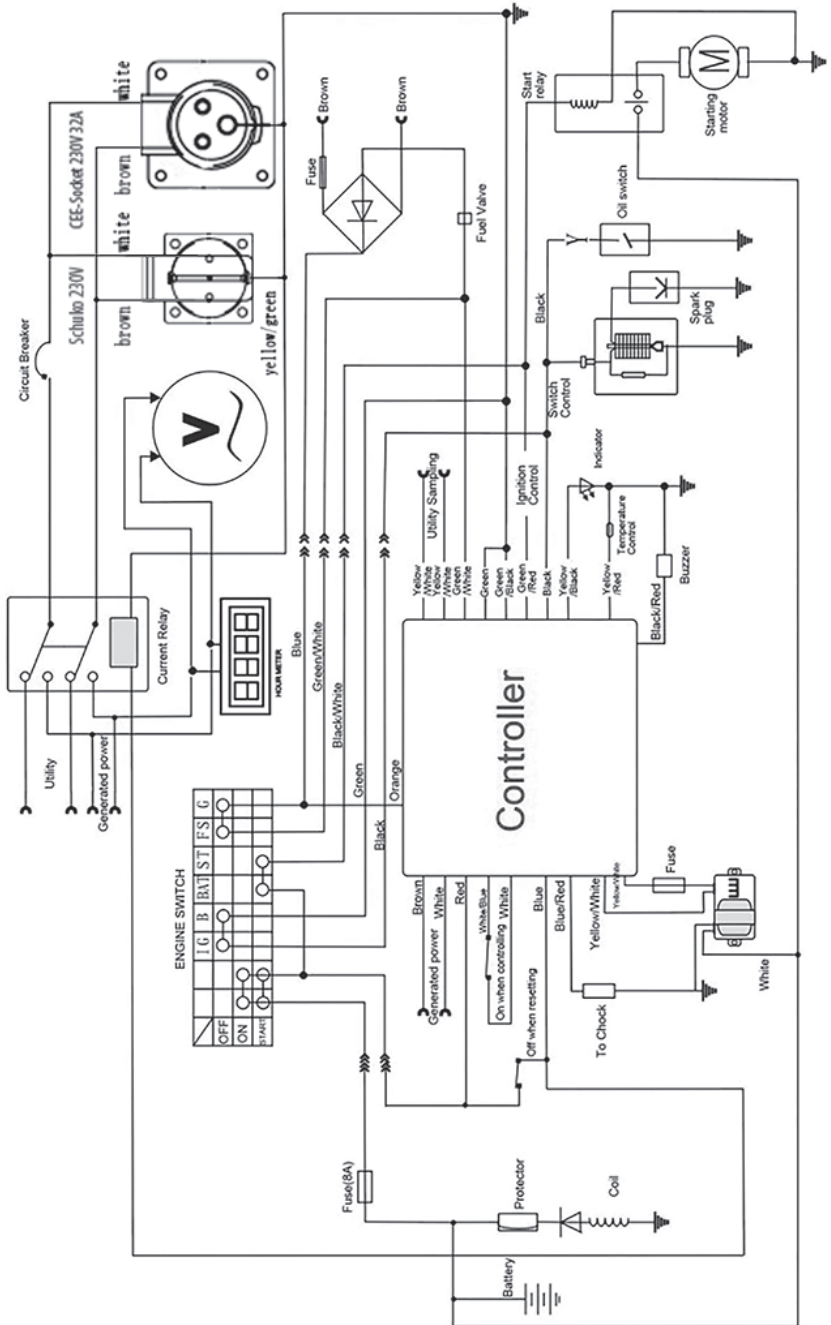


Bl	Black	Br	Brown
O	Orange		
Blu	Blue	V/G	Yellow Green
R	Red	W	White

WIRING DIAGRAM OF 400V-GENERATOR SET

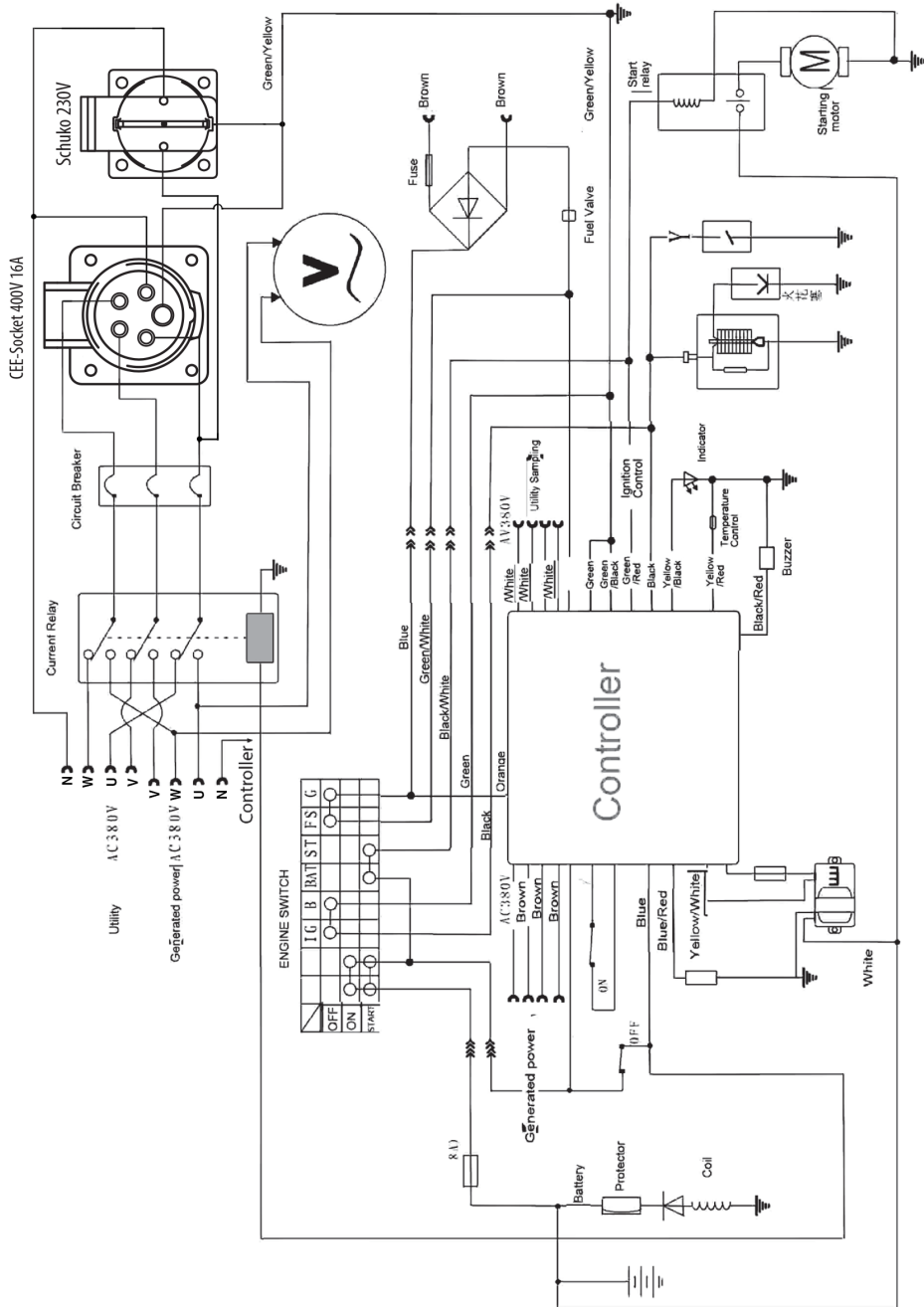


ДЛЯ МОДЕЛЕЙ KS 7000E ATS, KS 10000E ATS





ДЛЯ МОДЕЛЕЙ KS 7000E-3 ATS, KS 10000E-3 ATS







# EC Declaration of Conformity

**Nr. 148**

The following products have been tested by us with the listed standards and found in compliance with the European Community Machinery Directive 2006/42/EC, Electromagnetic compatibility Directive (EMC) 2014/30/EC, Noise Directive 2000/14/EC.

Manufacturer: DIMAX INTERNATIONAL GmbH  
 Address: Flinger Broich 203, 40235 Duesseldorf, Germany  
 Product: Gasoline generators "Könner & Söhnen"  
 Type / Model: KS 2900, KS 2900G, KS 3000, KS 3000E, KS 3000G, KS 5000E G, KS 7000, KS 7000E, KS 7000E G, KS 7000E-3, KS 7000E ATS, KS 7000E-3 ATS, KS 7000E-1/3, KS 9000E G, KS 10000E, KS 10000E G, KS 10000E-3, KS 10000E ATS, KS 10000E-3 ATS, KS 10000E-1/3.

The statement is based on a single evaluation of above mentioned products. It does not imply an assessment of the whole production and does not permit the use of the test lab. logo. The manufacturer should ensure that all product in series production are in conformity with the product sample detailed in this report. The applicant should hold the whole technical report at disposal of the competent all the right.

Applied EC Directives: 2006/42/EC Machinery Directive  
2014/30/EC Electromagnetic compatibility Directive (EMC)  
2000/14/EC Noise Directive  
(EU) 2016/1628 Non-Road mobile machinery emissions

Applied Standards: EN 55012:2007+A1:2009  
EN ISO 8528-13:2016  
EN 12100:2010  
EN ISO 3744: 1995, ISO 8528-10:1998

Gasoline engine KS 210, KS 390, KS 440 correspond to European Emission Standard Euro V (STAGE V). This is confirmed by EU TYPE-APPROVAL CERTIFICATE granted by NSAI certification. Technical service responsible for carrying out the test - TÜV SÜD Auto servise GmbH in München, Germany. Date of issue 15/06/2018

### 2000/14/EC\_2005/88/EC Annex VI

For Models: KS 2900, KS 2900G, KS 3000, KS 3000E, KS 3000G  
Noise: measured Lwa=91 dB (A), guaranteed Lwa= 93 dB (A)

For Models: KS 5000E G, KS 7000, KS 7000E, KS 7000E G, KS 7000E-3, KS 7000E ATS, KS 7000E-3 ATS, KS 7000E-1/3  
Noise: measured Lwa=93 dB (A), guaranteed Lwa= 95 dB (A)

For Models: KS 9000E G, KS 10000E, KS 10000E G, KS 10000E-3, KS 10000E ATS, KS 10000E-3 ATS, KS10000E-1/3  
Noise: measured Lwa=94 dB (A), guaranteed Lwa= 96 dB (A)

Notification body, responsible for 2000/14/EC Noise Directive certificate issuing is TÜV Product Service, TÜV SÜD Certification and Testing (China) Co., Ltd. Shanghai Branch 3-13F, No. 151 Heng Tong Road Shanghai 200070, P.R.China Tel: (+86-21) 6141 0123; Fax: (+86-21) 6140 8600. Notification body number is 0036.

Notification body, responsible for 2006/42/EC Machinery Directive and 2014/30/EU Electromagnetic compatibility Directive (EMC) certificates issuing is Ente Certificazione Macchine Srl Via Ca' Bella, 243 – Loc. Castello di Serravalle – 40053 Valsamoggia (BO) - ITALY +39 051 6705141 +39 051 6705156 info@entecerma.it www.entecerma.it. Notification body number is 1282.



**Issued Date:** 2023-01-30  
**Place of issue:** Duesseldorf  
**General Director:** Fomin P.

*P. Fomin*

**DIMAX International GmbH**  
Steuer-Nr.: 103 5722 2493  
USt-Id-Nr.: DE29617274

We DIMAX INTERNATIONAL GmbH hereby declare that specified above conforms covering European Parliament and Council Directives, 2006/42/EC of 17 May 2006 Machinery Directive, Electromagnetic compatibility Directive (EMC) 2014/30/EC of 26 February 2014, Noise Directive 2000/14/EC of 8 May 2000. The CE mark above can be used under the responsibility of manufacturer. After completion of an EC declaration of Conformity and compliance with all relevant EC directives.

## КОНТАКТИ

### Deutschland:

DIMAX International GmbH Flinger  
Broich 203 -FortunaPark- 40235  
Düsseldorf, Deutschland

[www.konner-sohnen.com](http://www.konner-sohnen.com)

### Ihre Bestellungen

[orders@dimaxgroup.de](mailto:orders@dimaxgroup.de)

### Kundendienst, technische Fragen und Unterstützung

[support@dimaxgroup.de](mailto:support@dimaxgroup.de)

### Garantie, Reparatur und Service

[service@dimaxgroup.de](mailto:service@dimaxgroup.de)

### Sonstiges

[info@dimaxgroup.de](mailto:info@dimaxgroup.de)

---

### Polska:

DIMAX International Poland Sp.z o.o.  
ul. Południowa 8, 05-830,  
Stara Wieś, Polska,

[info.pl@dimaxgroup.de](mailto:info.pl@dimaxgroup.de)

[www.konner-sohnen.com](http://www.konner-sohnen.com)

---

### Україна:

ТОВ «Генератор альянс»,  
вул. Електротехнічна 47,  
02225, м. Київ, Україна

[sales@ks-power.com.ua](mailto:sales@ks-power.com.ua)

[www.konner-sohnen.com](http://www.konner-sohnen.com)