

Обов'язково ознайомтеся перед  
початком роботи!

Інструкція



## Мультифункційна машина

KS 7HP-MFM 60

KS 7HP-MFM 80E

Насадки:

**Контейнер для збору сміття**

KS MFM-DB 60

KS MFM-DB 80

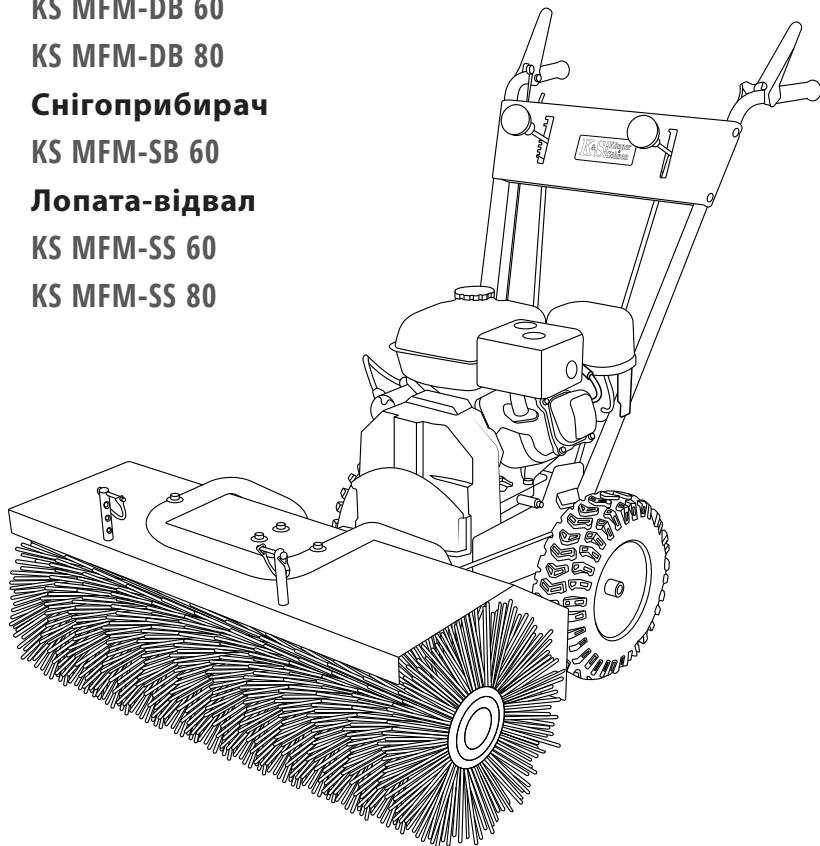
**Снігоприбирач**

KS MFM-SB 60

**Лопата-відвал**

KS MFM-SS 60

KS MFM-SS 80





Дякуємо Вам за вибір продукції **TM Könnner & Söhnen**. Ця інструкція містить стислий опис техніки безпеки, використання і налагодження продукції. Більш детальну інформацію Ви зможете знайти на сайті офіційного виробника у розділі підтримка: [www.ks-power.de/Betriebsanleitungen und Kataloge](http://www.ks-power.de/Betriebsanleitungen_und_Kataloge).

Також перейти у розділ тех. підтримки та завантажити повну версію інструкції можна, просканувавши QR-код або на сайті офіційного імпортера TM Könnner & Söhnen: [www.ks-power.com.ua](http://www.ks-power.com.ua).



*Ми піклуємось про навколишнє середовище, тому вважаємо доцільним економити кількість витраченого паперу та залишаємо у друкованому вигляді стислий опис найважливіших розділів.*



**Обов'язково ознайомтеся з повною версією інструкції перед початком використання.**



Виробником продукції **TM Könnner & Söhnen** можуть бути внесені деякі зміни, які можуть бути не відображені в даній інструкції, а саме: Виробник залишає за собою право на внесення змін у дизайн, комплектацію та конструкцію виробу. Зображення та малюнки в інструкції з експлуатації є схематичними та можуть відрізнятися від реальних вузлів та написів на продукції.

**Розшифрування символів безпеки та опис інших написів – дивіться в повній електронній версії інструкції.**

## ТЕХНІКА БЕЗПЕКИ

# 1

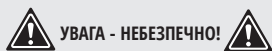
Перш, ніж працювати з мультифункційною машиною, будь-ласка, уважно прочитайте інструкцію з експлуатації. Не допускайте до роботи з пристроєм сторонніх людей та дітей. Не користуйтеся приладом в близькій присутності до робочої зони дорослих, дітей та тварин – відповідальність за нещасні випадки та майно несе користувач пристрою. Мультифункційна машина **TM Könnner & Söhnen** відповідає вимогам безпеки діючих європейських норм. В жодному разі не вносьте будь-які зміни до конструкції приладу.

### ДОТРИМУЙТЕСЯ ТАКИХ ВИМОГ ПРИ РОБОТІ З ПРИСТРОЄМ:

1. Перед початком роботи з технікою, ознайомтеся з даною інструкцією. Зберігайте її на майбутнє, дотримуйтеся рекомендацій, що в ній містяться, адже це допоможе уникнути травматизму та пошкоджень пристрою.
2. Ознайомтеся з засобами управління мультимашиною, її функціями. В разі непередбачених обставин оператор має знати як екстрено зупинити робочі частини пристрою та його двигун.
3. Оператор приладу має бути у хорошому фізичному та психічному стані, має бути здатним швидко приймати рішення в разі потреби. Забороняється працювати з пристроєм після вживання алкоголю, наркотиків або прийому ліків, що можуть сповільнити реакцію.
4. Вмикання пристрою має відбуватись відповідно до вказівок у даній інструкції.
5. Одягніть спеціальний одяг, міцне взуття, рукавички для захисту рук та окуляри.
6. Працюйте тільки з повністю справним мотоблоком.
7. Перевірте територію, на якій буде використовуватися мотоблок. Видаліть всі сторонні предмети, які можуть потрапити під робочий орган встановленої насадки і бути відкинуті від мотоблока.
8. На крутих схилах не вимикати привід і не міняти передачу.
9. Щоб уникнути перекидання мотоблока намагайтеся уникати поворотів на крутих підйомах і спусках.
10. При здійсненні спуску ніколи не вимикайте зчеплення і не ставте мотоблок на нейтральну передачу.
11. Не використовуйте мотоблок в якості транспортувального засобу для перевезення людей або предметів.

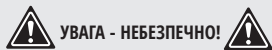
### БУДЬТЕ ОБЕРЕЖНІ!

Тримайте чистими двигун та вихлопну трубу з метою уникнення можливості загоряння. Уважно перевірте їх на відсутність листя, трави та виткання оливи чи пального.



**УВАГА - НЕБЕЗПЕЧНО!**

**Увага! Зупиніть двигун перед заправкою паливом, транспортуванням та якщо пристрій знаходиться без нагляду.**

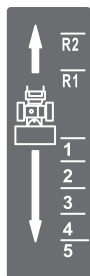


**УВАГА - НЕБЕЗПЕЧНО!**

**Пальне забруднює землю та ґрунтові води. Не допускайте витікання бензину з баку!**

## РОЗШИФРУВАННЯ СИМВОЛІВ ТА НАПИСІВ

2



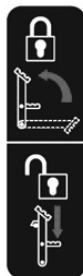
a)



b)



d)



e)

- a). Регулювання швидкості
- b). Регулювання кута повороту насадки
- c). Натисніть важіль, машина рухатиметься вперед або назад відповідно до розміщених передач.
- d). Натисніть на важіль для обертання щітки
- e). Натисніть педаль вгору, щоб заблокувати насадку (підмітальну щітку або снігоприбирач), а потім натисніть нижню педаль, щоб розблокувати насадку (підмітальну щітку або снігоприбирач).

## ТЕХНІЧНІ ХАРАКТЕРИСТИКИ

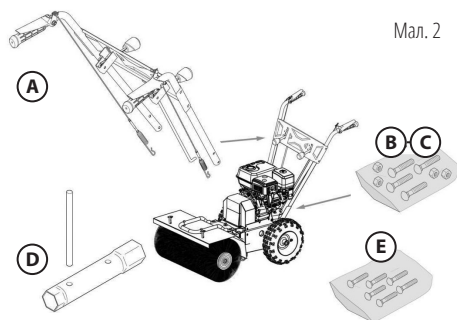
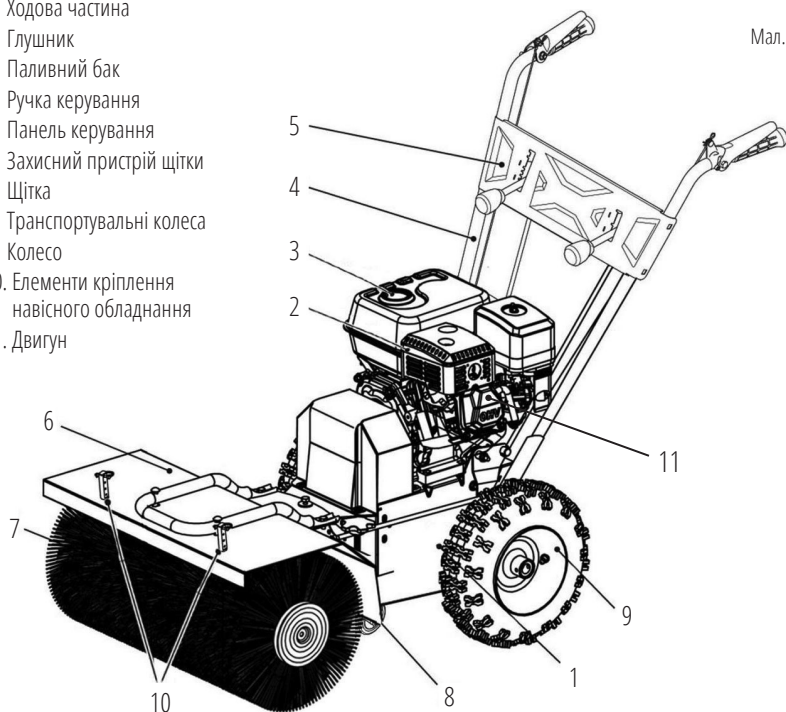
3

Модель мультимашини	KS 7HP-MFM 60	KS 7HP-MFM 80E
Модель двигуна	KS 220	KS 220
Потужність двигуна, к.с.	6,5	6,5
Робочий об'єм двигуна, см <sup>3</sup>	196	196
Тип двигуна	бензиновий 4-тактний	
Кількість швидкостей	5 вперед, 2 назад	
Ємність паливного баку, л	3,6	3,6
Витрати пального, л/год	1,2–1,8	1,2–1,8
Ємність масляного картера, л	0,6	0,6
Ємність коробки передач, г	160	160
Запуск двигуна	ручний	електричний / 230В
Розмір колес	13 * 4,1-6	
Рівень шуму Lpa (7м)/Lwa, дБ	104 дБ(А)	104 дБ(А)
Розмір нетто (Д*Ш*В), мм	1400*600*1100	1400*800*1100
Розмір брутто (Д*Ш*В), мм	980*650*630	980*850*630
Вага нетто, кг	72	78
Вага брутто, кг	80	88

Модель мультимашини	KS 7HP-MFM 60	KS 7HP-MFM 80E
<b>ПІДМІТАЛЬНА МАШИНА</b>	KS 7HP-SW60	KS 7HP-SW60
Ширина обробки	600	800
Діаметр щітки	345	345
Регульований кут повороту	15°	15°
Швидкість обертання щітки, об/хв	255	255
Розмір нетто (Д*Ш*В), мм	600*550*480	800*550*480
Розмір бруто (Д*Ш*В), мм	620*570*420	820*570*420
Вага нетто, кг	32	38
Вага бруто, кг	35	43
<b>НАСАДКА КОНТЕЙНЕР ДЛЯ ЗБОРУ СМІТТЯ</b>	KS MFM-DB 60	KS MFM-DB 80
Ширина	600	800
Розмір нетто (Д*Ш*В), мм	610*290*380	810*290*380
Розмір бруто (Д*Ш*В), мм	630*390*335	830*390*335
Вага нетто, кг	6,6	8,5
Вага бруто, кг	8,5	10
<b>НАСАДКА ЛОПАТА-ВІДВАЛ</b>	KS MFM-SS 60	KS MFM-SS 80
Ширина обробки	600	800
Розмір нетто (Д*Ш*В), мм	600*100*445	800*100*445
Розмір бруто (Д*Ш*В), мм	620*465*110	820*465*110
Вага нетто, кг	6,6	8,8
Вага бруто, кг	7,7	9,8
<b>НАСАДКА СНІГОПРИБИРАЧ</b>	KS MFM-SB 60	Оптимальними умовами експлуатації є температура навколишнього середовища 17-25°C, барометричний тиск 0,1 МПа (760 мм рт. ст.), відносна вологість повітря 50-60%, висота на рівнем моря ≤ 300 м. При зазначених умовах навколишнього середовища двигун здатний на максимальну продуктивність в розрізі заявлених характеристик. При зміні умов використання (відхиленнях від зазначених показників навколишнього середовища: висоти над рівнем моря, температури, тиску) можливі зміни в продуктивності агрегату.
Обертання жолоба	190°	
Діапазон відкидання снігу, м	0–10	
Максимальна ширина обробки, см	55,8	
Максимальна товщина оброблюваного шару, см	40	
Розмір нетто (Д*Ш*В), мм	570*440*795	
Розмір бруто (Д*Ш*В), мм	600*470*470	
Вага нетто, кг	21	
Вага бруто, кг	23	

1. Ходова частина
2. Глушник
3. Паливний бак
4. Ручка керування
5. Панель керування
6. Захисний пристрій щітки
7. Щітка
8. Транспортувальні колеса
9. Колесо
10. Елементи кріплення навісного обладнання
11. Двигун

Мал. 1



Мал. 2

- |  |       |
|--|-------|
| A – Ручка з попередньо встановленими стержнями і дротами | 1 шт. |
| B – Кріпильні гвинти ручки                               | 4 шт. |
| C – Кріпильні болти ручки                                | 4 шт. |
| D – Ключ для свічки запалювання                          | 1 шт. |
| E – Гайки і болти  | 1 шт. |

- Відкривайте упаковку акуратно, щоб не загубити дрібні деталі.
- Ознайомтеся з документацією у коробці, включаючи дане керівництво з експлуатації.
- Вийміть усі розібрані деталі з коробки.
- Вийміть машину з коробки.
- Утилізуйте коробку і упаковку відповідно до місцевих правил.



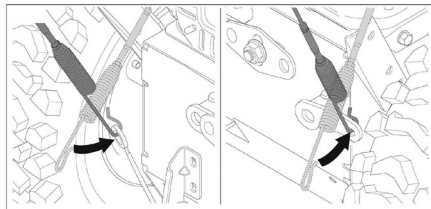
**ВАЖЛИВО!**



**Під час монтажу вам може знадобитися помічник!**

### МОНТАЖ ПЕРЕДЬОГО КАБЕЛЮ ТА КАБЕЛЮ КЕРУВАННЯ ЩІТКОЮ

Прикріпіть вушко кабелю до відповідного отвору (мал. 3).



Мал. 3



**ВАЖЛИВО!**



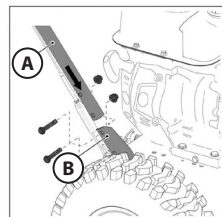
**Кабелі поставляються попередньо змонтованими на панелі керування.**

### МОНТАЖ РУЧКИ КЕРУВАННЯ

Ручка поставляється попередньо закріпленою до панелі керування. Монтажні гвинти для ручки керування, кріпильні гвинти механізму перемикачів швидкостей, гайки і болти для кріплення важеля напрямку щітки поставляються в окремій упаковці, що міститься у коробці з машиною.

Ручка встановлюється наступним чином:

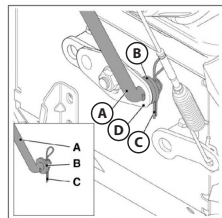
1. Піднесіть дві трубки на кінцях ручки (А) до опори (В).
2. Вставте гвинти в отвори і закріпіть їх гайками.



Мал. 4

### ВСТАНОВЛЕННЯ МЕХАНІЗМУ ПЕРЕКІВАННЯ ШВИДКОСТЕЙ

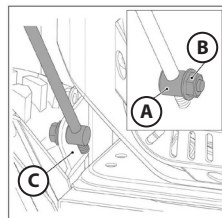
1. Зніміть попередньо змонтоване шарнірне з'єднання (А) з шайби механізму перемикачів швидкостей (В) і гайку (С).
2. Вставте шарнірне з'єднання (А) механізму перемикачів швидкостей в отвір важеля (D), з'єднавши його з трансмісією.
3. Щільно затягніть шайбу (В) і гайку (С).



Мал. 5

### МОНТАЖ ВАЖЕЛЯ НАПРЯМКУ ЩІТКИ

1. Зніміть попередньо змонтоване шарнірне з'єднання (А) з гайки важеля напрямку щітки (В).
2. Вставте шарнірне з'єднання (А) на важелі напрямку щітки в отвір важеля (С), з'єднавши його з приводом.
3. Затягніть гайку (В).



Мал. 6



**ВАЖЛИВО!**



**Двигун поставляється без масла і бензину.**

### ЗАЛИВАННЯ МАСЛА

Розташуйте двигун у горизонтальному положенні. Зніміть пробку маслозаливної горловини і долийте масло до самого краю (мал. 7).

### ПАЛИВО

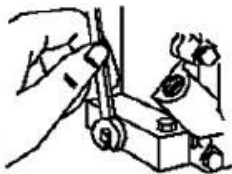
Для мультифункційної машини рекомендовано використання бензину марки А-92. Під час заправки двигун повинен знаходитися у горизонтальному положенні. Ніколи не змішуйте старе паливо зі свіжим. Ніколи не заливajte паливо при робочому двигуні. Заливайте паливо лише після повного охолодження двигуна.

Ніколи не заливajte бензин, змішаний з маслом.

### ЗАПУСК ДВИГУНА

1. Відкрийте паливний кран (мал. 8).
2. Декілька разів прокачайте паливну систему в залежності від пори року (мал 9).
3. Закрийте повітряну заслонку двигуна (мал. 10).
4. Встановіть дросельну заслонку на повну швидкість (мал. 11).
5. Злегка потягніть ручку стартера декілька разів, поки не відчуєте опір шнура.
- 6.1. Для запуску ручним стартом повільно потягніть ручку стартера до моменту відчуття опору шнура, після чого різким рухом витягніть його на повну довжину, лівою рукою притримуючи двигун.
- 6.2. Для запуску електростартом моделі KS 7HP-MFM 80E ввімкніть розетку в електромережу та натисніть кнопку електозапуску (мал. 12). Після того як машина заведеться від'єднайте кабель від електромережі.
7. Після того як двигун запуститься, відкрийте повітряну заслонку.
8. Двигун запуститься на максимальних обертах. Для зменшення частоти обертів використовуйте регулятор обертів двигуна.

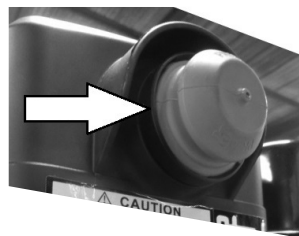
Мал. 7



Мал. 8



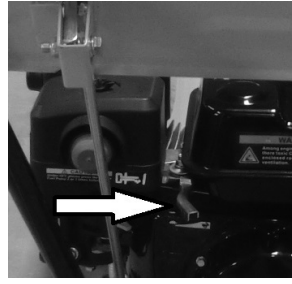
Мал. 9



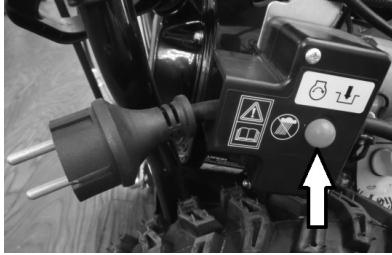
Мал. 10



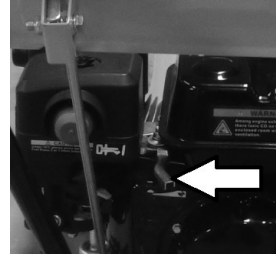
Мал. 11



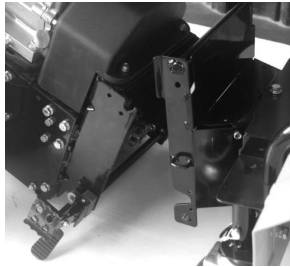
Мал. 12



Мал. 13



Мал. 14

**ВАЖЛИВО!**

**Не відпускайте різко і не кидайте ручку стартера!  
Тримайтеся за ручку стартера, повільно дайте шнуру повернутися у початкове положення.**

### ПЕРЕД ПОЧАТКОМ РОБОТИ З МУЛЬТИФУНКЦІЙНОЮ МАШИНОЮ

- Перевірте елементи керування машиною на нейтральній ділянці.
- Переконайтеся, що ви перебуваєте в безпечній зоні, подаль від дорожнього руху та інших небезпек.
- Перевірте кріплення та переконайтеся, що воно надійне.
- Замініть будь-які пошкоджені або зношені елементи кріплення новими кріпленнями відповідного номіналу.
- Перевірте тиск у шинах перед початком роботи.
- Приберіть з робочої зони усі предмети, які можуть бути пошкоджені частинками сміття та бруду, яке розлітається.
- Переконайтеся, що поблизу розвантажувального жолобу снігоприбиральної насадки немає сторонніх осіб.
- Використовуйте протипиловий респіратор.



- Завжди носіть відповідний захисний одяг, такий як сорочка з довгими рукавами, що застібаються на гудзик, захисні окуляри або захисний щиток, захисні навушники і протипиловий респіратор.
- Тримайте руки, ноги, вільний одяг і довге волосся подалі від зони руху рухомих частин.
- Завжди вимикайте двигун, залишаючи пост оператора.

### ПІД ЧАС РОБОТИ З ЩІТКОЮ

Для запобігання травмування через можливе відкидання сторонніх предметів (каміння, пруті, дрід і т.д.), необхідно попередньо очистити територію від сторонніх предметів.

### ПІД ЧАС РОБОТИ ЗІ СНІГОПРИБИРАЧЕМ



**УВАГА - НЕБЕЗПЕЧНО!**



**Небезпека падіння!**

**Не використовуйте біля неогороджених країв!**

- Даний снігоприбирач не призначений для чищення від снігу дахів та покрівель.
- Під час використання снігоприбирача дотримуйтесь усіх національних, місцевих правил та професійних рекомендацій.
- Щоб мінімізувати розліт сміття, використовуйте найнижчу швидкість обертання під час роботи.



**ВАЖЛИВО!**



**Уникайте пошкодження трансмісії.**

**Не перемикайте швидкості під час руху.**



**ВАЖЛИВО!**



- Під час використання снігоприбирача не знімайте захисні панелі пристрою.
- Під час роботи на нерівній поверхні зменшіть швидкість, щоб машина не «підстрибувала». У такому разі ви можете втратити контроль над машиною.
- Під час прибирання не рухайтесь у напрямку людей, будівель, транспортних засобів або інших об'єктів, які можуть бути пошкоджені сміттям, що розлітається.
- Не використовуйте елементи керування, коли двигун вимкнений.
- Під час повільної роботи зі снігоприбирачем на відкритій ділянці перевірте правильність роботи всіх елементів керування і всіх захисних пристроїв. Перевірте, чи не потребує снігоприбирач ремонту. Якщо так, повідомте про це.

### ПЕРЕД КОЖНИМ ВИКОРИСТАННЯМ

Виконуйте обслуговування, як вказано в графіку планового обслуговування.

Запустіть двигун на малих обертах холостого ходу, перевірте правильність обертання щітки і приводний механізм.

### ПІД ЧАС ВИКОРИСТАННЯ

- Сильно не притискайте секції щітки до землі, щоб запобігти надмірному зносу.
- Відрегулюйте кут нахилу голівки щітки.
- Стежте за напрямком вітру. Прибирання у напрямку вітру є більш ефективним і запобігає потраплянню сміття на оператора.
- Терміни крен і кут є взаємозамінними.

### Напрямок щітки

Напрямок щітки регулюється важелем (В), за допомогою якого можна нахилити щітку в потрібному напрямку. Переведіть важіль вперед або назад в одне з 3 доступних положень, щоб виставити потрібний кут повороту щітки.

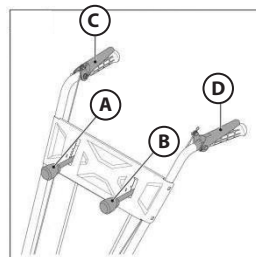
- **Переднє положення важеля** = нахил 15° вправо.
- **Центральне положення важеля** = прямий кут (0°).
- **Заднє положення важеля** = нахил 15° вліво.

## Прибирання за допомогою щітки та з насадкою лопата-відвал

Мал. 15

Перед прибиранням:

1. Переведіть важіль напрямку щітки (B) у потрібне положення (див. напрямок щітки).
2. Виберіть швидкість в залежності від маршруту і складності роботи.
3. Увімкніть привід щітки (C).
4. Увімкніть тяговий привід (D).



### Поради щодо експлуатації

#### Великі ділянки

- Під час роботи на нерівних або брудних поверхнях зменшіть швидкість, щоб не пошкодити щітку.
- Спочатку приберіть центральну ділянку, умовно розділивши смугою зону прибирання на 2 частини, потім приберіть інші ділянки. Це зменшує навантаження на щітку.

#### Сніг

- Сніг чистити набагато легше, коли він свіжий. Пройдіться ще раз по очищених ділянках, щоб прибрати залишки снігу.
- Під час прибирання снігу рекомендується рухатися у напрямку вітру. Перевірте відстань і напрямок прибраного снігу.
- Перш ніж вимкнути двигун, зменшіть оберти.

#### Бруд і гравій

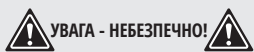
- Щоб зменшити кількість бруду, що здимається під час прибирання, встановіть щітку на низькі оберти. По можливості також прибирайте в сиру або хмарну погоду або після дощу.
- Для гравію відрегулюйте висоту щітки, щоб запобігти її пошкодженню.

#### Важке сміття

- Працюйте на мінімальній швидкості і не використовуйте всю робочу ширину машини.

### БЕЗПЕЧНА ЕКСПЛУАТАЦІЯ ОБЛАДНАННЯ

- Не допускайте наявності бруду, жиру, сміття і масла на всіх підніжках, поручнях, педалях і елементах керування.
- Не допускайте сторонніх осіб близько до робочої зони обладнання.
- Не допускається перевезення людей або предметів на навісному обладнанні двигуна.
- Під час роботи з обладнанням оператор повинен знаходитися у правильному робочому положенні.
- Ніколи не залишайте обладнання без нагляду при працюючому двигуні або з піднятим ковшем.
- Не змінюйте і не знімайте жодні захисні деталі чи пристрої двигуна або його навісного обладнання.
- Дотримуйтесь правил безпеки вашого робочого місця, а також правил дорожнього руху. У разі сумніву стосовно будь-якого питання безпеки зверніться до свого керівника або координатора з техніки безпеки за роз'ясненнями.



**УВАГА - НЕБЕЗПЕЧНО!**



**У випадку надзвичайної ситуації відпустіть важелі якомога швидше і зупиніть двигун.**

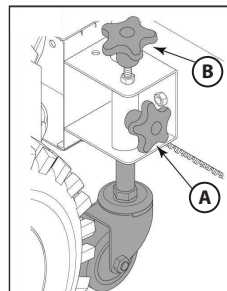
### Регулювання висоти транспортувальних коліс і щіток

Мал. 16

По мірі зносу щіток необхідно регулювати їх висоту відносно поверхні прибирання. Висота щіток регулюється за допомогою пластикових кілець транспортувальних коліс.

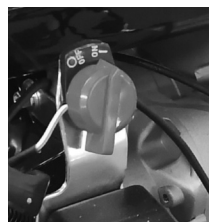
Виконайте наступні дії:

1. Ослабте бокову ручку (A).
2. Поверніть верхню ручку (B) за годинниковою стрілкою / проти годинникової стрілки, щоб підняти / опустити маленькі колеса.
3. Зафіксуйте бокову ручку (A).



## ЗУПИНКА ДВИГУНА

1. Встановіть важіль дросельної заслонки у положення холостого ходу і дайте двигуну попрацювати протягом 12-20 секунд, перш ніж перевести важіль у положення «Стоп». (мал. 21).
  2. Поверніть вимикач двигуна в положення OFF (мал. 17).
- Ніколи не залишайте снігоприбирач без нагляду з увімкненим двигуном.



Мал. 17



**ВАЖЛИВО!**



**Не вимикайте двигун, заклавши повітряну заслонку, оскільки це може призвести до пошкодження двигуна.**

## НАВІСНЕ ОБЛАДНАННЯ

8

### ПРИЄДНАННЯ БЛОКА ДВИГУНА І НАВІСНОГО ОБЛАДНАННЯ (насадки щітки / снігоприбирача)

Мал. 18

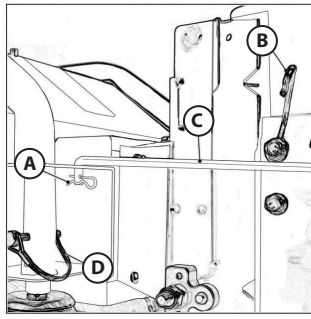
1. Розмістіть насадку щітку/снігоприбирач на відкритій ділянці.
2. Перед тим як приєднати насадку щітку, переконайтеся, що обидва транспортувальних колеса (мал. 22) знаходяться у самому верхньому положенні (колеса не повинні торкатися землі).
3. Візьміться за ручку блока двигуна і перемістіть її в сторону насадки.
4. Опустіть блок двигуна, щоб штанга (мал. 20, С) ввійшла в два гачка (мал. 20, D), заблокувавши обидва редуктора. Ви почуєте чіткий звук клацання.
5. Переконайтеся, що два редуктора знаходяться в правильному положенні, потім натисніть верхню педаль (мал. 20, B) в напрямку тяги (мал. 20, E). Ви почуєте чіткий звук клацання.
6. Після приєднання насадки снігоприбирача машина відразу готова до роботи.
7. Після приєднання насадки щітки потрібно виконати наступні кроки:
  - Зніміть направляючу штангу (мал. 19, C) з гачка (мал. 19, B).
  - Зніміть штифт (мал. 19, A) з направляючої штанги (мал. 19, C).
  - Притисніть направляючу штангу (мал. 18, C) до отвору насадки щітки.
  - Вставте штифт (мал. 19, A) у направляючу штанги (мал. 19, C).
 Тепер щітка готова до роботи.



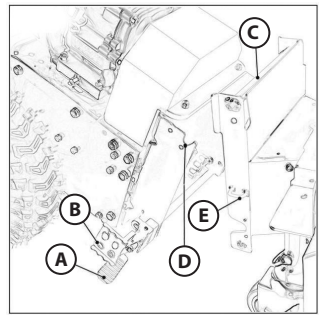
### ВІД'ЄДНАННЯ БЛОКА ДВИГУНА І НАВІСНОГО ОБЛАДНАННЯ (насадки щітки / снігоприбирача)

1. У разі використання машини в якості щітки виконайте наступне (мал. 19):
  - Зніміть штифт (мал. 19, A) з направляючої штанги (мал. 19, C).
  - Витягніть направляючу штангу (мал. 19, C) з машини.
  - Прикріпіть направляючу штангу (мал. 19, C) до гачка (мал. 19, B), щоб зафіксувати її.
 У разі використання машини в якості снігоприбирача пропустіть цей крок.
2. Тримайте ручку машини стійко.
3. Натисніть на нижню педаль (мал. 20, A) поруч із з'єднанням відповідно до мал. 21.
4. Верхня педаль (мал. 20, B і мал. 21, B) відчепиться від з'єднання (мал. 20, E).
5. Підніміть блок двигуна, щоб від'єднати насадку.

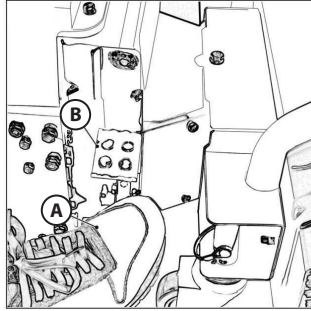
Мал. 19



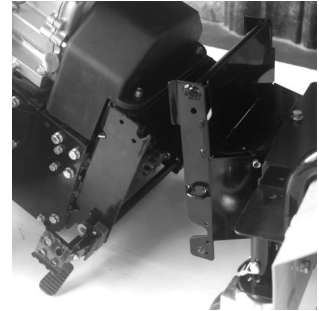
Мал. 20



Мал. 21



Мал. 22



ТЕХНІЧНЕ ОБСЛУГОВУВАННЯ І РЕМОНТ

9

РЕКОМЕНДОВАНИЙ ГРАФІК ТЕХНІЧНОГО ОБСЛУГОВУВАННЯ

Вузол	Дія	При кожному запуску	Після кожного використання	При введенні в експлуатацію	Перший місяць (або через 20 годин)	Кожні 3 місяці (або через 50 годин)	Кожні 6 місяців (або через 100 годин)	Кожен рік (або через 200 годин)
Огляд та затягування кріплення	Перевірка	✓						
	Перевірка рівня	✓						
Моторна олива	Заміна				✓	✓		
	Перевірка рівня						✓	
Олива для трансмісії	Заміна			✓				✓
	Чистка					✓		
Повітряний фільтр	Заміна						✓	
	Чистка					✓		
Свічка запалення	Заміна							✓
	Чистка					✓		
Паливний бак	Перевірка рівня пального	✓						
	Чистка							✓
Чистка машини – видалення жиру та сміття	Чистка		✓					

Для заміни ременів зв'яжіться з дистриб'ютором або місцевим представником. Не міняйте їх самостійно. Роботи з ремонту та регулювання снігоприбирача потрібно виконувати в безпечному місці, подалі від дорожнього руху та інших небезпек.

Перед регулюванням або обслуговуванням вийміть провід свічки запалювання.

### ЗАЛИШКОВІ РИЗИКИ

Всі залишкові фактори ризику уникнути неможливо, навіть якщо машина використовується відповідно до інструкцій. Через конструктивні особливості електроінструменту можуть виникнути наступні небезпеки:

1. Пошкодження легень, якщо не носити ефективний протипиловий респіратор.
2. Пошкодження слуху, якщо не носити ефективні захисні навушники.
3. Шкода здоров'ю в результаті вібрації, якщо електроінструмент використовується протягом тривалого періоду часу або не обслуговується належним чином.



**УВАГА - НЕБЕЗПЕЧНО!**



**УВАГА! Використовуйте респіратор, щоб уникнути потрапляння великої кількості пилу в легені! Використовуйте захисні навушники задля захисту органів слуху. Не використовуйте мультимашину протягом тривалого часу, щоб уникнути шкідливого впливу вібрації від техніки на організм людини.**

### ЗБЕРІГАННЯ

10

- Не зберігайте снігоприбирач з брудною щіткою. Під вагою щетинки можуть деформуватися, що зменшить ефективність прибирання.
- Зберігайте поліпропіленові щітки подалі від впливу прямих сонячних променів. УФ-випромінювання може зіпсувати матеріал та зробити його крихким, що призведе до передчасного зносу щетинок.
- Зберігайте поліпропіленові щітки подалі від джерел тепла і вогню.

### УСУНЕННЯ НЕСПРАВНОСТЕЙ

11

<b>Двигун не запускається</b>	Переконайтеся, що свічка запалення не пошкоджена
	Переконайтеся, що кришка свічки запалювання встановлена правильно
<b>Двигун працює неправильно</b>	Переконайтеся, що повітряна заслінка відкрита
	Переконайтеся, що паливо свіже і без домішок
<b>Щітка не обертається</b>	Перевірте, чи правильно відрегульована ремінна муфта
	Перевірте клиновий ремінь на предмет пошкодження
<b>Машина не працює</b>	Переконайтеся, що ремінна муфта відрегульована правильно
<b>Низька ефективність прибирання</b>	Перевірте клиновий ремінь на предмет пошкодження
	Перевірте, чи правильно відрегульована висота щітки відносно поверхні землі

### УМОВИ ГАРАНТІЇ

12

На мультифункційну машину з навісним обладнанням діє гарантія один рік з моменту продажу товару, що підтверджується записом і печаткою продавця в гарантійному талоні.

Умови гарантії продукції TM Könniger & Söhnen ретельно описані у Вашому гарантійному талоні, який обов'язково видається при купівлі.



# EC Declaration of Conformity

Nr. 080

The following products have been tested by us with the listed standards and found in compliance with the European Community Machinery Directive 2006/42/EC, Electromagnetic compatibility Directive (EMC) 2014/30/EC, Noise Directive 2000/14/EC.

Manufacturer: DIMAX INTERNATIONAL GmbH  
Address: Hauptstr. 134, 51143 Cologne, Germany  
Product: Gasoline multifunction machine "Könner & Söhnen"  
Type / Model: KS 7HP-MFM 60, KS 7HP-MFM 80E

The statement is based on a single evaluation of above mentioned products. It does not imply an assessment of the whole production and does not permit the use of the test lab. logo. The manufacturer should ensure that all product in series production are in conformity with the product sample detailed in this report. The applicant should hold the whole technical report at disposal of the competent all the right.

Applied EC Directives: 2006/42/EC Machinery Directive  
2000/14/EC Noise Directive (amended by 2005/88/EC)  
2014/30/EC Electromagnetic compatibility Directive  
(EU) 2016/1628 Non-Road mobile machinery emissions

Applied Standards: EN 55012:2007+A1  
EN 61000-6-1:2007  
EN ISO 3744:1995  
AfPS GS 2014:01  
EN ISO 12100:2010

Gasoline engine KS 220 corresponds to European Emission Standard Euro V.  
This is confirmed by EU TYPE-APPROVAL CERTIFICATE issued by department of transport of Luxembourg.  
Technical service responsible for carrying out the test -TÜV Rheinland Luxemburg GmbH  
Date of issue 25/02/2019

## 2000/14/EC\_2005/88/EC Annex VI

For model KS 7HP-MFM 60, KS 7HP-MFM 80E noise guaranteed  $L_{wa} = 104$  dB (A).



17

**Issued Date:** 2020-08-01  
**Place of issue:** Warsaw city  
**Technical expert:** Homenco A.

DIMAX  
International  
GmbH

Steuer/Nr.: 103 5722 2493  
USt-IdNr.: DE29617274

We DIMAX INTERNATIONAL GmbH hereby declare that specified above conforms covering European Parliament and Council Directives, 2006/42/EC of 17 May 2006 Machinery Directive, Electromagnetic compatibility Directive (EMC) 2014/30/EC of 26 February 2014, Noise Directive 2000/14/EC of 8 May 2000. The CE mark above can be used under the responsibility of manufacturer. After completion of an EC declaration of Conformity and compliance with all relevant EC directives.

## **KONTAKT**

### **Deutschland:**

DIMAX International  
GmbH Flinger Broich  
203 -FortunaPark- 40235  
Düsseldorf, Deutschland  
[www.ks-power.de](http://www.ks-power.de)

### **Ihre Bestellungen**

[orders@dimaxgroup.de](mailto:orders@dimaxgroup.de)

### **Kundendienst, technische Fragen und Unterstützung**

[support@dimaxgroup.de](mailto:support@dimaxgroup.de)

### **Garantie, Reparatur und Service**

[service@dimaxgroup.de](mailto:service@dimaxgroup.de)

### **Sonstiges**

[info@dimaxgroup.de](mailto:info@dimaxgroup.de)

---

### **Polska:**

DIMAX International  
Poland Sp.z o.o.

Polska, Warczawska, 306B  
05-082 Stare Babice,

[www.ks-power.pl](http://www.ks-power.pl)  
[info.pl@dimaxgroup.de](mailto:info.pl@dimaxgroup.de)

---

### **Україна:**

ТОВ «Техно Трейд КС»,  
вул. Електротехнічна 47,  
02222, м. Київ, Україна

[www.ks-power.com.ua](http://www.ks-power.com.ua)  
[sales@ks-power.com.ua](mailto:sales@ks-power.com.ua)

---