

Обов'язково ознайомтеся
перед початком роботи!

Інструкція



Бензиновий культиватор

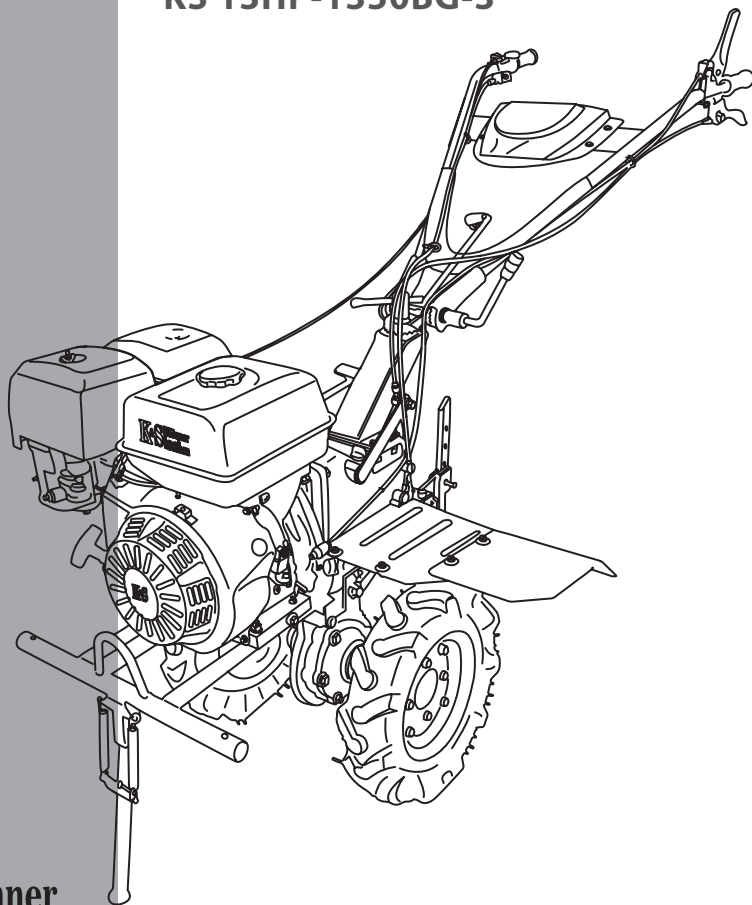
KS 7HP-950A

KS 7HP-950S

KS 7HP-1050SG

KS 13HP-1350BG

KS 13HP-1350BG-3



ЗМІСТ

1. Передмова	2
2. Опис виробу	2
3. Технічні характеристики	3
4. Загальний вигляд виробу	4
5. Загальний вигляд культиваторів	5
6. Техніка безпеки	6
7. Опис символів	8
8. Комплектація	10
9. Збирання культиватору	11
10. Робота з пристроєм	16
11. Технічне обслуговування	19
12. Можливі несправності та їх усунення	23
13. Транспортування	24
14. Зберігання	24
15. Утилізація	24

РОЗШИФРУВАННЯ ПОЗНАЧЕНЬ:

KS	продукція ТМ Könner & Söhnen
950, 1050, 1350	назва моделі
7, 13	потужність культиватору, к.с.

Уважно прочитайте цю інструкцію. Зверніть особливу увагу на інформацію, що починається з символів / слів:



УВАГА - НЕБЕЗПЕЧНО!

Недотримання рекомендації, що позначена цим знаком, може призвести до серйозних травм або загибелі оператора чи сторонніх осіб.



ВАЖЛИВО!



Корисна інформація у використанні апарату

ПЕРЕДМОВА

Ми вдячні Вам за вибір культиватора **TM Könnner & Söhnen**. Дана інструкція містить інформацію щодо техніки безпеки та процедур використання, обслуговування даної продукції.

Перед початком роботи з культиватором, наполегливо рекомендуємо ознайомитись з інструкцією по експлуатації. Це допоможе Вам уникнути можливих пошкоджень техніки та травм. Вся інформація є найсвіжішою на момент друку, проте деякі зміни, внесені виробником продукції, можуть бути не відображені у інструкції.



Виробник залишає за собою право на внесення змін у кострукцію, дизайн та комплектацію виробу. Ілюстрації та малюнки в інструкції можуть відрізнятись від реального зовнішнього виду виробу.

Більш детальну інформацію та контакти Ви зможете знайти на сайті www.ks-power.com.ua.

ОПИС ВИРОБУ

Усі мотокультиватори **Könnner & Söhnen** оснащені найпотужнішими двигунами OHV останнього покоління, що мають такі особливості:

- Збільшений моторесурс;
- Висока потужність при невеликій вазі;
- Невисокий рівень шуму в порівнянні з аналогічними двигунами;
- Низька витрата пального.

Особливості культиватора **Könnner & Söhnen**:

- Оснащений механічною коробкою передач, яка є простою в обслуговуванні та передає найбільший крутний момент двигуна;
- Функція реверсу, що значно підвищує маневровість та зручність користування.
- Легка робота навіть з найжорсткішими грудками та частинами землі завдяки кованим шаблеподібним фрезам.
- Панель оператора зручно регулюється.
- Захист рослин при вспахуванні завдяки бічним захисним дискам.
- У комплект входять пневматичні колеса, крім моделі KS 7HP-950A що полегшують транспортування пристрою та будь-якого вантажу з ним (для моделі KS 7HP-950A - переднє транспортувальне колесо). До культиватора можна придбати широкий спектр навісного обладнання, що зробить його незамінним помічником у саду.

ТЕХНІЧНІ ХАРАКТЕРИСТИКИ

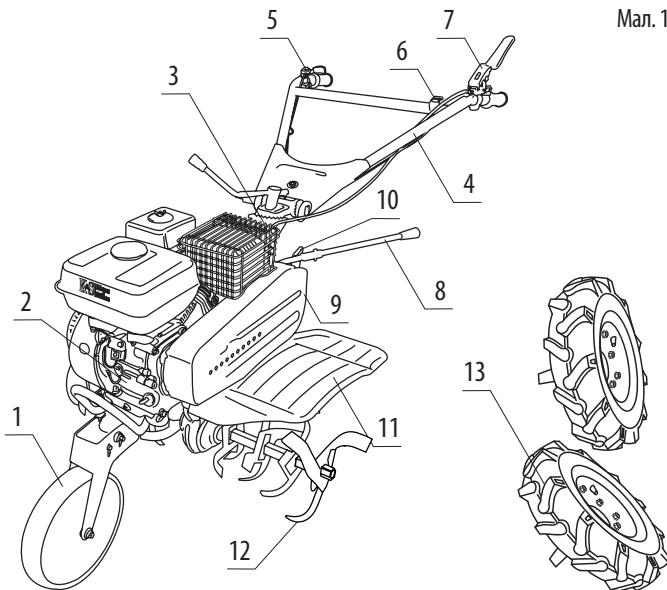
Культиватор	KS 7HP-950A	KS 7HP-950S	KS 7HP-1050SG	KS 13HP-1350BG	KS 13HP-1350BG-3
Потужність двигуна (max), к.с.	7,0	7,0	7,0	13,0	13,0
Потужність номінальна, кВт	3,8	3,8	3,8	7,2	7,2
Двигун	KS 210	KS 210	KS 210	KS 390	KS 390
Об'єм двигуна, см ³	208	208	208	389	389
Ширина обробки, см	≤ 115	≤ 115	≤ 115	≤ 145	≤ 145
Глибина обробки, см	≤ 36	≤ 36	≤ 36	≤ 36	≤ 36
Ємність паливного баку, л	3,6	3,6	3,6	6	6
Ємність масляного картера, л	0,6	0,6	0,6	1,1	1,1
Ємність картеру трансмісії, л	0,8	0,8	1,5	2,3	2,3
Діаметр фрез, мм	360	360	360	360	360
Стартер	ручний	ручний	ручний	ручний	ручний
Привод трансмісії	ремінний	ремінний	прямий	прямий	прямий
Передачі	+2 +1 0 -1				+3 +2 +1 0 -1
Рівень шуму Lpa/Lwa, дБ	74/99	74/99	74/99	74/99	74/99
Вага (брутто), кг	88	88	100	130	133

**ВАЖЛИВО!**

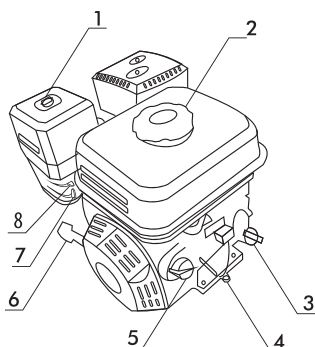
Рекомендована олива - SAE 10W-30

ЗАГАЛЬНИЙ ВИГЛЯД ВИРОБУ KS 7HP-950A, KS 7HP-950S

Мал. 1



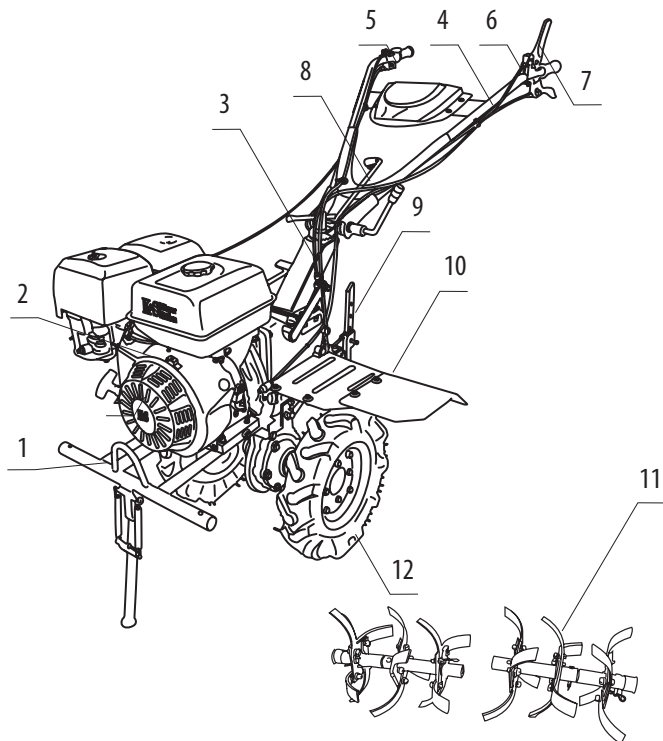
- | | |
|---|--|
| 1. Транспортувальне колесо для моделі KS 7HP-950A (кронштейн стояночної опори для моделі KS 7HP-950S) | 7. Ручка щеплення |
| 2. Двигун | 8. Ричаг перемикання передач |
| 3. Рулева колонка | 9. Кожух трансмісії |
| 4. Панель оператора | 10. Сошник |
| 5. Регулювання обертів двигуна | 11. Крило |
| 6. Вимикач | 12. Фрези |
| | 13. Пневматичні колеса (тільки для моделі KS 7HP-950S) |



- | |
|-------------------------------|
| 1. Паливний фільтр |
| 2. Кришка паливного баку |
| 3. Кришка масляної горловини |
| 4. Зливна горловина для масла |
| 5. Вимикач |
| 6. Ручний стартер |
| 7. Паливний кран |
| 8. Повітряна заслонка |

ЗАГАЛЬНИЙ ВИГЛЯД КУЛЬТИВАТОРІВ KS 7HP-1050SG, KS 13HP-1350BG, KS 13HP-1350BG-3

Мал. 2



- | | |
|--------------------------------|------------------------------|
| 1. Кронштейн стояночної опори | 7. Ручка щеплення |
| 2. Двигун | 8. Ричаг перемикання передач |
| 3. Рулева колонка | 9. Сошник |
| 4. Панель оператора | 10. Крило |
| 5. Регулювання обертів двигуна | 11. Фрези |
| 6. Вимикач | 12. Пневматичні колеса |

ТЕХНІКА БЕЗПЕКИ

Перш, ніж працювати з культиватором, будь ласка, уважно прочитайте інструкцію з експлуатації. Не допускайте до роботи з пристроєм сторонніх людей та дітей. Не користуйтеся приладом в близькій присутності до робочої зони дорослих, дітей та тварин – відповідальність за нещасні випадки та майно несе користувач культиватору. Мотокультиватор Könnner & Söhnen відповідає вимогам безпеки діючих європейських норм. В жодному разі не вносьте будь-які зміни до конструкції приладу.

ДОТРИМУЙТЕСЬ ТАКИХ ВИМОГ ПРИ РОБОТІ З КУЛЬТИВАТОРОМ:

1. Перед початком роботи з технікою, ознайомтесь з даною інструкцією. Зберігайте її на майбутнє, дотримуйтесь рекомендацій, що в ній містяться, адже це допоможе уникнути травматизму та пошкоджень пристрою.
2. Ознайомтесь з засобами управління культиватором, його функціями. В разі непередбачених обставин оператор має знати як екстренно зупинити робочі частини культиватору та його двигун.
3. Оператор приладу має бути у хорошому фізичному та психічному стані, має бути здатним швидко приймати рішення в разі потреби. Забороняється працювати з культиватором після вживання алкоголю, наркотиків або прийому ліків, що можуть сповільнити реакцію.
4. Культиватор призначений для роботи з ґрунтом при посівних роботах, також для догляду та обробки рослин. Заборонено використання культиватора в інших цілях.

РОБОТА З КУЛЬТИВАТОРОМ

Вмикання пристрою має відбуватись відповідно до вказівок у даній інструкції. Переконайтесь у безпечній відстані від ніг до просапного оснащення культиватора. Не розташовуйте ноги та руки на елементах, що обертаються, або під ними. Аби підняти пристрій, дві людини мають взятися за рукоятки та вали культиватора. Вдягайте спеціальні рукавички для захисту рук та захисне взуття, не працюйте з культиватором у відкритому взутті.

БУДЬТЕ ОБЕРЕЖНІ!

- Тримайте чистими двигун та вихлопну трубу з метою уникнення можливості загоряння. Уважно перевірте їх на відсутність листя, трави та витікання оливи чи пального.
- Будьте уважні з деталями, що обертаються. Не торкайтесь фрез під час їх обертання.



УВАГА - НЕБЕЗПЕЧНО!



Увага! Зупиніть двигун перед заправкою паливом, транспортуванням та якщо пристрій знаходиться без нагляду.

ЕКСПЛУАТАЦІЯ ПРИСТРОЮ НА ГОРИСТІЙ МІСЦЕВОСТІ

1. Стежте за правильним розташуванням приладу на схилах. Кут нахилу 10% відповідає 10 см. підйому на 100 см. горизонтальної площини. Не виконуйте вспахування ґрунту на більш крутих схилах, аби не втратити управління над пристроєм.
2. При роботі на схилах або горбистій місцевості встновлюйте всі фрези.
3. Особі, що працює з культиватором, забороняється стояти нижче пристрою, аби не потрапити під працюючий культиватор в разі втрати контролю над ним.
4. Забороняється експлуатація пристрою поперек схилу. Рухайтесь тільки вперед, не смикайте культиватор вперед-назад.
5. Будьте обережні під час зміни напрямку руху культиватора.
6. Знижуйте швидкість на кам'янистому ґрунті.
7. Робота з культиватором має відбуватись тільки в темпі кроку, адже при швидкому пересуванні існує небезпека спотикання, ковзання та ін.
8. Для регулювання глибини ходу пристрою, змініюте зусилля натискання на ручку, вдавлюючи сошник в ґрунт більше або менше.
9. Не перевертайте двигун, не змініюте його основне положення!

ЗБЕРІГАННЯ ТА ВИКОРИСТАННЯ БЕНЗИНУ

Бензин є надзвичайно токсичною та горючою речовиною, тож дотримуйтесь таких правил щодо його зберігання та використання:

1. Зберігайте пальне лише в спеціально призначених для цього герметично закритих ємностях. Тримайте каністру з бензином в прохолодному темному місці якнайдалі від іскор та відкритого полум'я.
2. Під час роботи двигуна, культиватор виділяє відпрацьовані гази, що можуть спричинити отруєння. Не використовуйте пристрій у закритих погано провітрюваних приміщеннях.
3. Заправляйте культиватор на відкритій місцевості до запуску двигуна. Не відкривайте кришку бензобаку та не доливайте пальне, якщо культиватор ще гарячий після роботи.
4. Залишайте місце для розширення пального після заправки. Наливайте пальне до кромки наливного патрубку (приблизно 4 см. від верху баку). Не заповнюйте бак повністю.
5. При занадто великій налитій кількості бензину, ретельно витріть надлишки з поверхні, якщо вона залита паливом. В жодному разі не запускайте двигун до очищення поверхні та поки пари бензину не випарувалися.
6. Завжди щільно закривайте кришку бензобаку.
7. Для спустошення паливного баку, запустіть двигун культиватора поза приміщенням до повного вироблення пального.
8. Транспортування культиватора має відбуватись тільки при порожньому паливному баку та закритому крані пального.
9. Почекайте, поки пристрій охолоне, перш ніж поставити його на зберігання.
10. З міркувань безпеки не залишайте пристрій з паливом у бензобаку в закритому приміщенні. Бензинові пари можуть вступити у контакт з іскрами або відкритим вогнем, що може призвести до займання парів.
11. Регулярно перевіряйте пристрій на пошкодження та нещільності паливопроводу, баку та пробки паливного баку, а також на пошкодження глушнику та захисних пластин. Вчасно замініюте деталі в разі необхідності.

ТЕХНІЧНЕ ОБСЛУГОВУВАННЯ ТА РЕМОНТ

При використанні культиватора на схилах, підйом не має перевищувати 10% (5,7°). Експлуатація пристрою можлива лише при денному світлі або хорошому штучному освітленні. Аби уникнути травмування та пошкодження пристрою, використовуйте тільки оригінальні запчастини, зношені або пошкоджені деталі замініуйте вчасно, затягуйте всі болти, гвинти та гайки до упору. Самостійно виконуйте лише ті роботи з технічного обслуговування, що наведені в інструкції. Перед початком проведення робіт на пристрої, від'єднайте штекер проводу свічки запалювання. Роботи, що не передбачені для самостійного виконання, мають виконуватись в авторизованому сервісному центрі Köpner & Söhne. Адреси сервісних центрів ви зможете знайти на нашому офіційному веб-сайті www.ks-power.com.ua.

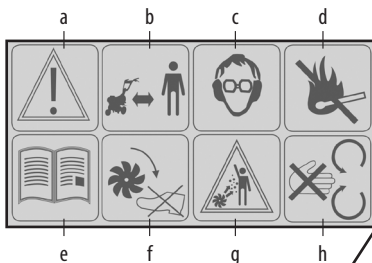


УВАГА - НЕБЕЗПЕЧНО!

Пальне забруднює землю та ґрунтові води. Не допускайте витікання бензину з баку!

ОПИС СИМВОЛІВ

K&S Köpner & Söhne	Model:	KS 7HP-950A
GASOLINE TILLER GLEBOGRYZARKA BENZYNOWA		
MAX. ENGINE POWER, HP MOC SILNIKA MAKŚ. KM	7.0	Максимальна потужність двигуна
RATED POWER OF TILLER, kW MOC ZNAMIONOWA GLEBOGRYZARKI, kW	3.8	Номинальна потужність
ENGINE MODEL MODEL SILNIKA	KS 210	Модель двигуна
GEAR SHIFT SKRZYŃNIA BIEGÓW	+2 +1 0 -1	Коробка передач
WORKING WIDTH SZEROKOŚĆ OBRÓBK	≤ 115 cm	Ширина обробки
WORKING DEPTH GLEBOKOŚĆ OBRÓBK	≤ 36 cm	Глибина обробки
WEIGHT WAGA	70 kg	Вага
YEAR OF ISSUE ROK PRODUKCJI	2017	Дата виготовлення
SERIAL NUMBER NUMER SERYJNY S/N		Серійний номер
<small>Manufacturer DIMAX International GmbH, Hauptstr. 134, 51143 Cologne, Germany, www.ks-power.de Producent DIMAX International GmbH, ul. Hauptstr. 134, 51143 Kolonia, Niemcy, zmont. w CRL, Importer do Polski: DIMAX International Poland Sp. z o.o. Swieradowska 47, 02-662 Warszawa, Polska, www.ks-power.pl Köpner & Söhne, Germany</small>		



- Увага! Важлива інформація!
- Інші люди мають зберігати дистанцію від працюючого пристрою;
- Використовуйте захисні окуляри та навушники;
- Не використовуйте культиватор поряд з відкритим вогнем!
- Прочитайте інструкцію перед початком роботи;
- Не підносьте ноги до фрез, що обертаються;
- Заборонено знаходитися в зоні роботи культиватора
- Не підносити руки до частин культиватора, що обертаються.



REVERSE BIEG WSTECZNY

Задній хід

CLUTCH SPRZĘGŁO

Зчеплення



Положення ручки повітряної заслонки (для запуску перевести в положення «Зачинено» в бік стрілки)

Паливний кран (перевести в положення «Відчинено» за напрямком стрілки)

Об'єм картеру

Рекомендації щодо оливи



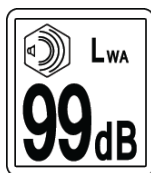
Заливайте оливу лише до означеного рівня



Не торкатись! Поверхня при роботі нагрівається



Попередження щодо бензину



На пристрої вказана інформація про гарантований рівень шуму.



Позначення регулювання швидкості: MAX - MIN

Коробка передач (для різних моделей культиваторів вигляд може відрізнятись)

2
1
0
-1

КОМПЛЕКТАЦІЯ

1. Культиватор	1 шт.
2. Кількість лез для фрез:	
KS 7HP-950A	24 шт.
KS 7HP-950S	24 шт.
KS 7HP-1050SG	32 шт.
KS 13HP-1350BG	40 шт.
KS 13HP-1350BG-3	40 шт.
3. Сошник	1 шт.
4. Кронштейн стояночної опори (крім моделі KS 7HP-950A) Транспортувальне колесо (тільки для моделі KS 7HP-950A)	1 шт.
5. Кожух трансмісії (для моделей KS 7HP-950A, KS 7HP-950S)	1 шт.
6. Консоль	1 шт.
7. Захисні крила	2 шт.
8. Панель керування	1 шт.
9. Пневматичні колеса (окрім моделі KS 7HP-950A)	2 шт.
10. Набір інструментів (мал. 3)	1 шт.
11. Інструкція з експлуатації	1 шт.
12. Пакування	1 шт.

Мал. 3



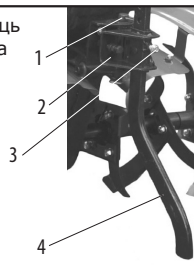
ЗБИРАННЯ КУЛЬТИВАТОРУ

СОШНИК

Для регулювання глибини оранки у культиваторі є сошник. Він регулюється переміщенням його вгору та вниз при витягнутому фіксаторі. Чим глибше дістає сошник, тим більшою буде глибина обробки землі.

Закріпіть кронштейн сошника (2) за допомогою вертикального пальця (1), вставте сошник (4) у кронштейн, відрегулюйте висоту за допомогою болта (3).

1. Вертикальний палець
2. Кронштейн сошника
3. Болт
4. Сошник



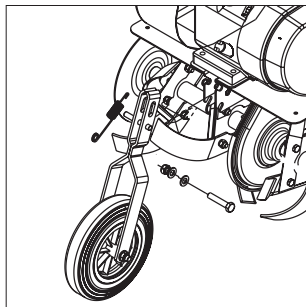
Мал. 4

МОНТАЖ ТРАНСПОРТУВАЛЬНОГО КОЛЕСА (ДЛЯ МОДЕЛІ KS 7HP-950A)

Для переміщення культиватора, він обладнаний переднім транспортувальним колесом. Приєднайте транспортувальне колесо до рами культиватора за допомогою болтів (мал. 5)

Для переміщення, опустіть колесо вниз та зафіксуйте його установочним штифтом. Підніміть кермо так, щоб культиватор було легко котити по землі. Перед початком обробки землі, поверніть колесо в підняте положення та зафіксуйте його штифтом.

Мал. 5



Мал. 6



ЗБИРАННЯ РІЖУЧИХ ФРЕЗ.

Для моделей KS 7HP-950A, KS 7HP-950S в комплекті поставляється 24 ножа і існує можливість двох варіантів збірки:

1. Трьох секцій по чотири ножа (ширина обробки 82 см.)
2. Чотири секції по три ножа (ширина обробки 115 см).



Мал.7

Для збільшення ширини обробки в комплект також входить подовжувач піввісь.

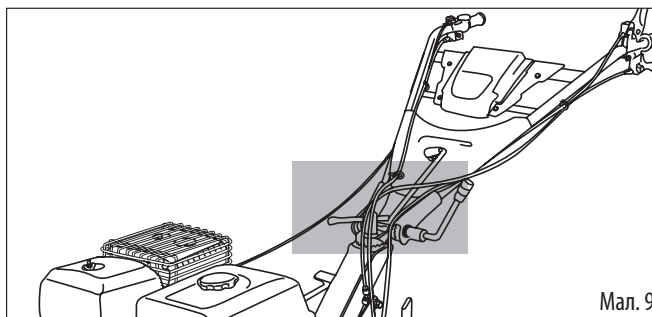


Мал. 8

ЗАХИСНІ КРИЛА

Прикріпіть до рами культиватора захисні крила за допомогою кріпежу у відповідні отвори на рамі.

ПАНЕЛЬ ОПЕРАТОРА



Мал. 9

Прикріпіть панель оператора до рулевої колонки за допомогою фіксатора панелі оператора (мал. 9а) як показано на малюнку 9b.



Мал. 9а



Мал. 9b

Для моделей KS 13HP-1350BG та KS 13HP-1350BG-3 спочатку зберіть рульову колонку як показано на малюнку 9c. А потім приєднайте панель оператора як показано на малюнку 9d.

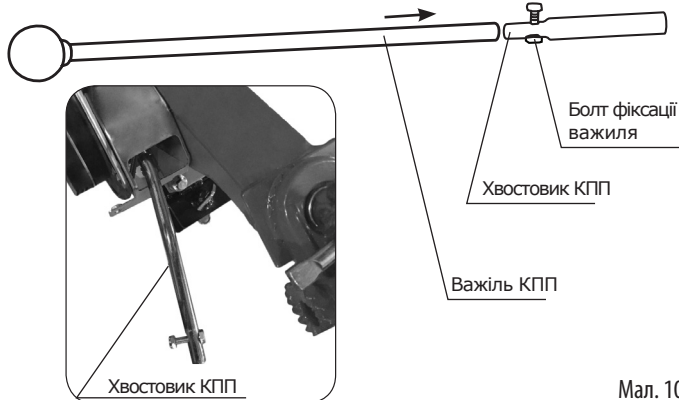


Мал. 9c



Мал. 9d

Зберіть важіль перемикавання передач як зображено на мал. 10



Мал. 10

РЕГУЛЯТОР ОБЕРТІВ ДВИГУНА І ТРОСИ ЗЧЕПЛЕННЯ

Регулювання обертів двигуна здійснюється за допомогою ручки газу (1). Початок руху культиватора здійснюється за допомогою ручки зчеплення (2).

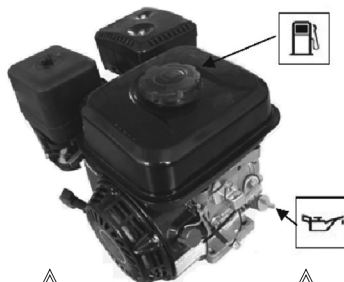


Мал. 11



УВАГА - НЕБЕЗПЕЧНО!

Культиватор поставляється без оливи та пального. Перед першим пуском обов'язково залийте оливу і заправте пристрій! Для заправки використовуйте воронку (не входить в комплект постачання).



УВАГА - НЕБЕЗПЕЧНО!

Злийте відпрацьовану оливу в ємність, що щільно зачинюється. Здайте відпрацьовану оливу у пункт прийому відпрацьованих нафтопродуктів.

ПОЛОЖЕННЯ ПАНЕЛІ ОПЕРАТОРА

1. Послабте болт, що фіксує положення панелі оператора.
2. Встановіть панель оператора на необхідну висоту.
3. Зафіксуйте панель за допомогою болта.



ВАЖІЛЬ ПЕРЕМІКАННЯ ПЕРЕДАЧ

Для роботи з важелем:

1. Встановіть важіль у нейтральне положення «0».
2. Перемістіть важіль переключення передач на першу швидкість до позначки «1», для другої передачі до позначки «2», для третьої передачі до позначки «3» (для моделі KS 13NP-1350BG-3)
3. Для включення реверсу перемістіть важіль до позначки «-1».



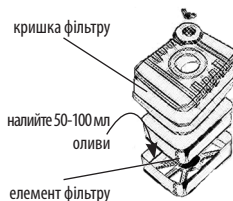
(для різних моделей культиваторів вигляд може відрізнятись)

РОБОТА З ПРИСТРОЄМ

ВВЕДЕННЯ В ЕКСПЛУАТАЦІЮ

Для введення в експлуатацію:

1. Залейте в картер двигуна оливу моторну (0,6 л).
2. Залейте в картер трансмісії оливу марок SAE 75W-90, SAE 80W-90 або SAE 85W-90 об'ємом відповідно до моделі (KS 7HP-950A, KS 7HP 950S - 0,8 л; KS 10HP-1050SG - 1,5 л; KS 13 HP-1350BG - 2,3 л., KS 13 HP-1350BG-3 - 2,3 л.). Обов'язково перевірте рівень оливи масляним щупом, оскільки пристрій може містити залишки оливи після перевірки на виробництві. Не перевищуйте рекомендовану кількість оливи!
3. Залейте бензин в бензобак
4. Відкрутіть кришку повітряного фільтра та залийте в сепаратор повітряного фільтра моторну оливу (50-100 мл.). Можлива різна комплектація. Якщо двигун оснащений паперовим фільтром, то моторну оливу в сепаратор заливати не потрібно.



РЕКОМЕНДАЦІЇ

1. Для визначення глибини обробки, встановлюйте сошник на різній висоті. При глибшому встановленні сошника, фрези також заглиблюються у ґрунт і просування пристрою вперед значно сповільнюється.
2. Швидкість руху культиватора визначається регулюванням обертів двигуна. Фрези заглиблюються у землю при утриманні пристрою.
3. Для прискорення просування культиватора вперед встановлюйте сошник вище, тоді фрези піднімуться.
4. Сухий та твердий ґрунт може містити великі грудки землі і можливо будуть потрібні два проходи. Не обробляйте сирий ґрунт, адже його важко розбивати.
5. Негайно відпустіть важіль зчеплення при блокуванні роботи культиватора сторонніми предметами. Вимкніть двигун, приборіть перешкоди та перевірте культиватор на відсутність деформацій та пошкоджень. При необхідності замініть пошкоджені деталі.

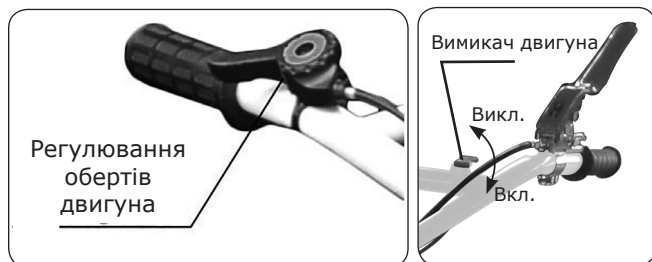
ПАЛЬНЕ ТА ОЛИВА

Для роботи культиватора необхідне неетилване пальне з октановим числом 92. Бензин має бути свіжим, марочного сорту. Для заправки пристрою краще за все використовувати воронку (не входить до комплекту).

Так само як без пального, культиватор не може працювати без оливи, тож залийте її перед першим запуском. Для цього встановіть пристрій на рівній горизонтальній поверхні, відкрийте кришку баку з оливою та залийте оливу до мінімальної позначки. За допомогою щупа перевірте рівень. Рівень заливки оливи необхідно постійно контролювати. Не допускайте перевищення рівня оливи та її нестачу. Інформацію щодо використовуваної моторної оливи можна знайти в технічних характеристиках даного культиватора.

ЗАПУСК ТА ЗУПИНКА ДВИГУНА

Перш ніж запустити двигун, переконайтесь, що вмикач знаходиться у положенні I (вкл.). Переведіть регулятор обертів двигуна у положення MAX (див. мал 12). Ручку повітряної заслонки переведіть у положення «Зачинено» (за напрямком стрілки), а ручку паливного крану - в положення «Відчинено» (за напрямком стрілки). Візьміться за ручку стартера та повільно потягніть за неї до появи опору, після чого різким швидким рухом витягніть стартер на всю довжину. Повторюйте операцію, поки двигун не запуститься. Після запуску двигуна дайте мотузці намотатись на пусковий механізм, не кидаючи ручку стартера. Переведіть ручку повітряної заслонки в положення «Відчинено» (у зворотньому напрямку).



Для виключення двигуна переведіть перемикач в положення 0 (викл.).

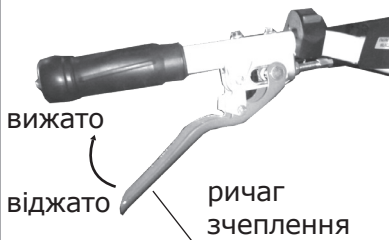


ЗЧЕПЛЕННЯ РОБОЧИХ ЕЛЕМЕНТІВ

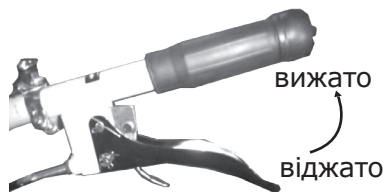
Зчеплення двигуна передає від двигуна до трансмісії крутний момент. Під час натискання ручки зчеплення, включається обертання ременів та рух передається на ланцюгову трансмісію.

Транспортуйте культиватор до необхідної Вам для оранки ділянки землі. Запустіть двигун та ввімкніть необхідну Вам швидкість руху вперед за допомогою важеля коробки передач.

Через натискання та утримання важеля, культиватор почне закопуватись у землю, одночасно рухаючись уперед. Регулюйте висоту заглиблення у землю за допомогою сошника.



Культыватор оснащений функцією реверсу для кращого маневрування. Для того, щоб фрези почали зворотне обертання (для моделей KS 7HP-950A та KS 7HP-950S), перемкніть ричаг КПП в положення «-1», та натисніть й утримуйте ричаг зчеплення.



Для моделей KS 7HP-1050SG, KS 13HP-1350BG та KS 13HP-1350BG-3 натисніть ручку зворотнього ходу, та натисніть й утримуйте ричаг зчеплення.



УВАГА - НЕБЕЗПЕЧНО!



Увага! Не використовуйте режим реверсу для обробки ґрунту!

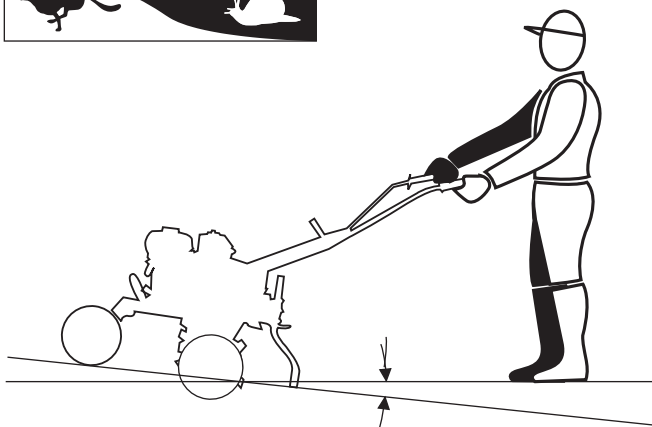
подаліші дії

Поступово збільшуйте глибину орання при культивації твердого ґрунту, для чого натискайте на кермо щоб збільшити глибину занурювання сошника. Для регулювання швидкості ходу, використовуйте ручку газу, рухаючи її згідно символів на мал. 12. При транспортуванні техніки, опустіть переднє колесо. Після закінчення роботи або під час перерви в роботі, відпускайте зчеплення та вимикайте двигун.

мал. 12



Мал. 13



ТЕХНІЧНЕ ОБСЛУГОВУВАННЯ

Для того, щоб запобігти ненавмисному включенню двигуна, від'єднайте штекер проводу свічки на двигуні на час зберігання, транспортування пристрою та перед усіма роботами по очищенню та технічному обслуговуванню (такі роботи дозволяється проводити тільки при охолодженню двигуні).

Використання, зберігання та технічне обслуговування культиваторів **Könner & Söhnen** повинні здійснюватись згідно даної інструкції з експлуатації. За всі пошкодження та несправності пристрою, що були спричинені недотриманням правил обслуговування, техніки безпеки та роботи з машиною, виробник відповідальності не несе.

ВИРОБНИК НЕ НЕСЕ ВІДПОВІДАЛЬНОСТІ ЗА:

- Використання заборонених виробником мастильних матеріалів, бензину та оливи;
- Використання техніки не за призначенням;
- Збитки внаслідок подальшого використання культиватора з несправними деталями;
- Технічні зміни пристрою.

РОБОТИ З ТЕХНІЧНОГО ОБСЛУГОВУВАННЯ

Всі роботи, наведені у розділі «Технічне обслуговування», мають виконуватись регулярно. При неможливості виконання робіт користувачем машини, слід звернутись до сервісного центру для оформлення заяви на виконання технічних робіт. У випадку отримання збитків через пошкодження, набуті внаслідок невиконаних робіт з технічного обслуговування, виробник відповідальності не несе.

ДО ТАКИХ ПОШКОДЖЕНЬ ТАКОЖ ВІДНОСЯТЬСЯ:

- Пошкодження та збитки, отримані внаслідок використання неоригінальних запчастин;
- Корозійні пошкодження та інші наслідки не коректного зберігання;
- Пошкодження, що були викликані роботами технічного обслуговування, які здійснювались не уповноваженими фахівцями.

ОЧИЩЕННЯ КУЛЬТИВАТОРА

Ретельне очищення та догляд за пристроєм збільшує строк його служби та захищає його від пошкоджень. Після кожного використання очищуйте культиватор від землі та пилу, знімайте з фрез траву, соломку. Тримайте під контролем стан виробу – пошкоджені деталі, посадку різьбових елементів.

Заборонено направляти струмені води на ущільнення, вузли двигуна та опорні місця. Інакше культиватору може знадобитися дорогий не гарантійний ремонт.

РЕГУЛЮВАННЯ РЕМЕННОЇ ПЕРЕДАЧІ

Час від часу, після тривалого використання культиватора, необхідно проводити регулювання ременної передачі. Для цього виконайте такі дії:

1. Зніміть кришку ременної передачі, попередньо знявши з неї болт.
2. Затисніть ручку зчеплення. Перевірте відстань між верхньою точкою ременя та верхню точкою ролика натягу – вона має бути в рамках 60 – 65 мм (2,4 -2,5 дюйми).

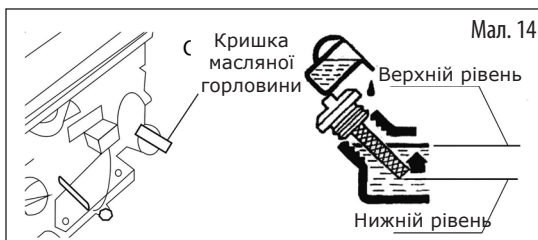


3. Зніміть чотири болти кріплення двигуна для проведення робіт з регулювання. Рухайте двигун вперед або назад для досягнення необхідного натягу ременя та переконайтеся, що зовнішні поверхні ведучого та веденого шківів знаходяться в одній площині.

ЗАМІНА ТА ДОДАВАННЯ ОЛИВИ У ДВИГУН

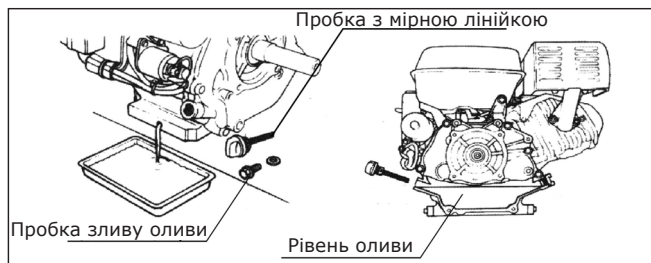
Дотримуйтесь графіку технічного обслуговування та регулярно перевіряйте рівень оливи у двигуні. При зниженні її рівня, необхідно додати нову оливу для забезпечення правильної роботи двигуна. Для заміни оливи виконайте наступні дії:

1. Переконайтесь, що культиватор розміщений на рівній поверхні.
2. Під двигуном культиватора помістіть ємність для зливу оливи.
3. Відкрутіть зливну кришку, що розташована під кришкою масляного щупа, за допомогою шестигранного ключа 10 мм.
5. Почекайте, поки олива зтече.
6. Встановіть на місце та затягніть кришку зливного отвору.



ДЛЯ ДОДАВАННЯ ОЛИВИ ВИКОНАЙТЕ ТАКІ КРОКИ:

1. Переконайтесь, що пристрій встановлений на рівній горизонтальній поверхні.
2. На двигуні відкрутіть кришку вимірювального щупа.
3. Залейте в картер оливу високого очищення за допомогою воронки.
4. Рівень оливи має бути близьким до верхньої частини маслоналивної горловини.

**УВАГА - НЕБЕЗПЕЧНО!**

Олива забруднює землю та ґрунтові води. Не допускайте витікання оливи з картера. Злийте відпрацьовану оливу в сміщ, що щільно зачинюється. Здайте відпрацьовану оливу у пункт прийому відпрацьованих нафтопродуктів.

ТЕХНІЧНЕ ОБСЛУГОВУВАННЯ СВІЧОК ЗАПАЛЮВАННЯ

Свічка запалювання є одним з найважливіших предметів, що забезпечують правильну та довготривалу роботу двигуна. Важливо регулярно перевіряти свічку – вона має бути цілою, встановленою з правильним зазором та не мати нагару.

ПЕРЕВІРКА СВІЧКИ ЗАПАЛЮВАННЯ

Рекомендовані до використання свічки запалення F7RTC. Для того, аби перевірити свічку запалювання, виконайте наступні дії:

1. Зніміть зі свічки запалювання ковпачок.
2. За допомогою свічкового ключа викрутіть свічку запалювання.
3. Ретельно огляньте свічку на наявність видимих пошкоджень. Замініть її в разі необхідності.
4. Виміряйте зазор – він має бути у межах 0,7 – 0,8 мм.
5. Перш ніж повторно використовувати свічку запалення, добре почистіть її за допомогою металевої щітки, видаліть бруд. Не забудьте перевірити зазор.
6. Вкрутіть свічку запалення за допомогою ключа та встановіть на місце ковпачок свічки запалювання.



ДВИГУН ВНУТРІШЬОГО ЗГОРЯННЯ

Для найбільшого терміну служби двигуна важливо регулярно слідкувати за рівнем масла та забрудненням масляних та повітряних фільтрів. Ребра охолодження мають завжди знаходитись в чистому стані – це забезпечує достатнє охолодження двигуна.

Вузол	Дія	При кожному запуску	Введення в експлуатацію	Кожні місяць (або через 20 годин)	Кожні 3 місяці (або через 50 годин)	Кожні 6 місяці (або через 100 годин)	Кожні рік (або через 200 годин)
Моторна олива	Перевірка рівня	✓					
	Заміна		✓		✓		
Олива для трансмісії	Перевірка рівня					✓	
	Заміна		✓				✓
Повітряний фільтр	Чистка		✓	✓			
	Заміна				✓		
Свічка запалення	Чистка		✓		✓		
	Заміна					✓	
Паливний бак	Перевірка рівня пального	✓					
	Чистка						✓

ПОВІТРЯНИЙ ФІЛЬТР

Для забезпечення належного повітряного потоку в карбюраторі необхідно проводити регулярне технічне обслуговування повітряного фільтра. Час від часу його важливо перевіряти на забруднення, для цього:

1. Відкрутіть затискач на верхній кришці повітряного фільтра.
2. Видаліть з корпусу губчастий фільтруючий елемент.
3. Видаліть бруд усередині корпусу для фільтру.
4. Губчастий фільтруючий елемент промийте у теплій воді, після чого просушіть його.
5. Змочіть сухий фільтр чистою машинною оливою та відіжміть його, аби видалити надлишки оливи.
6. Заміну фільтра необхідно проводити кожні 50 годин роботи культиватора.

МОЖЛИВІ НЕСПРАВНОСТІ ТА ЇХ УСУНЕННЯ

Несправність	Можлива причина	Усунення несправності
Двигун не запускається	Розмикач ланцюга двигуна в положенні OFF	Привести розмикач ланцюга двигуна в положення ON
	Відсутнє пальне у баку	Додати пальне, прочистити паливопровід
	Паливопровід закупорений	Використовувати завжди свіже пальне марочних сортів, нормальний неетилований бензин
	Погане, старе або забруднене пальне у баку	Очистити паливний бак, паливопровід та карбюратор
	Повітряний фільтр забруднений	Очистити повітряний фільтр
	Штекер дроту свічки запалення від'єднаний від свічки запалення; дріт високої напруги погано закріплений в штеkerі	Вставити штекер проводу до свічки запалення; перевірити з'єднання між проводом високої напруги та штеkerом
	Свічка запалення закоптилась або має пошкодження; неправильна відстань між електродами	Очистити або замінити свічку запалення; виставити відстань між електродами
	Двигун "захлинувся" після декількох спроб запуску	Викрутити та просушити свічку запалення, кілька разів смикнути трос при викрученій свічці запалення; регулятор подачі пального у положенні STOP (СТОП)
	Низький рівень оливи в картері	Залити оливу в картер
Тяжкий пуск або зменшена потужність двигуна	Паливний бак забруднений	Очистити паливний бак
	Повітряний фільтр забруднений	Очистити повітряний фільтр
	Свічка запалення закоптилась	Очистити свічку запалення
	Вода в паливному баку та карбюраторі; карбюратор закупорений	Опустошити паливний бак; очистити паливопровід та карбюратор
Двигун перегрівається	Неправильна відстань між електродами свічки запалення	Установити правильну відстань між електродами
	Повітряний фільтр забруднений	Очистити повітряний фільтр
	Ребра охолодження забруднені	Очистити ребра охолодження
	Занадто низький рівень масла у двигуні	Долити моторне масло
Відсутня тяга при натисканні на важель зчеплення	Неправильно встановлений трос зчеплення	Відрегулювати трос зчеплення
Підвищена вібрація під час роботи	Кріплення двигуна послаблено	Затягнути гвинти кріплення двигуна

ТРАНСПОРТУВАННЯ

Перед переміщенням чи транспортуванням культиватора, переконайтеся, що вимикач запалювання ON/OFF та паливний кран знаходяться в положенні «Вимкнено» (OFF). Встановіть культиватор горизонтально, щоб уникнути проливання палива. Пари бензину або пролитий бензин є пожежо- і вибухонебезпечними!

Для зручного транспортування культиватора використовуйте упакування, в якому він продається. Зафіксуйте коробку щоб уникнути перекидання культиватора на бік під час перевезення. Перед переміщенням злийте/випрацюйте пальне.

Для переміщення культиватора на об'єкті з місця на місце використовуйте транспортувальні колеса. Будьте уважні - культиватор має велику вагу. Рухайтесь обережно, не підставляйте ноги під культиватор.



Зіткнення з деталями системи випуску або дотик до гарячого двигуна може спровокувати сильний опік або спалах. Перед переміщенням, транспортуванням або зберіганням культиватора дайте його двигуну повністю охолонути.

ЗБЕРІГАННЯ

Перед установкою культиватора на зберігання ретельно огляньте пристрій на предмет можливих несправностей – машина має завжди перебувати в готовності до експлуатації. Зберігайте пристрій у сухому та не пильному приміщенні, в недоступному для дітей місці. Рекомендовано зберігати культиватор при температурі від -20 до +40 °C. Уникайте попадання прямих сонячних променів та опадів на пристрій.

При установці на тривале зберігання (наприклад, в зимовий період), слід дотримуватись таких умов зберігання:

- Зовнішні частини двигуна, пристрої, ребра охолодження мають бути ретельно очищені від бруду.
- Всі рухомі деталі культиватора мають бути змащені оливою або мастилом.
- Паливний бак та карбюратор необхідно спустошити. Для цього випрацюйте пальне на холостому ходу поза приміщенням.
- Свічку запалення слід викрутити та через отвір для неї залити у двигун 3 см³ оливи.

УТИЛІЗАЦІЯ

При утилізації виробу необхідно мати на увазі, що упаковка культиватора, аксесуари та сам пристрій вироблені з матеріалів, придатних до вторинного використання.



EC Declaration of Conformity

Nr. 007

The following products have been tested by us with the listed standards and found in compliance with the European Community Machinery Directive 2006/42/EC, Electromagnetic compatibility Directive (EMC) 2004/108/EC, Noise Directive 2000/14/EC.

Manufacturer: DIMAX INTERNATIONAL GmbH
Address: Hauptstr. 134, 51143 Köln, Deutschland

Product: Gasoline tiller TM « Konner & Sohnen»

Type/ Model: KS 7HP-950A, KS 7HP-950S, KS 7HP-1050SG,
KS 13HP-1350BG, KS 13HP-1350BG-3

The statement is based on a single evaluation of one sample of above mentioned products. It does not imply an assessment of the whole production and does not permit the use of the test lab. logo. The manufacturer should ensure that all product in series production are in conformity with the product sample detailed in this report. The applicant should hold the whole technical report at disposal of the competent all the right.

Applied EC Directives: 2006/42/EC Machinery Directive
2000/14/EC Noise Directive
2004/108/EC Electromagnetic compatibility Directive (EMC)
PAH requirements for GS

Applied Standards: EN 709:1997+A4: 2009,
EN ISO 12100:2010
EN 55012:2007+A1:2009

2000/14/EG_2005/88/EC Annex VI

For Models: KS 7HP-950A, KS 7HP-950S, KS 7HP-1050SG, KS 13HP-1350BG, KS 13HP-1350BG-3
Noise: measured L_{WA} = 98 dB (A), guaranteed L_{WA} = 99 dB (A)



Issued Date: 2016-11-07
Place of issue: Warsaw city
Technical expert: Homenco A.



14

We DIMAX INTERNATIONAL GmbH hereby declare that specified above conforms covering European Parliament and Council Directives, 2006/42/EC of May 2006 Machinery Directive, Electromagnetic compatibility Directive (EMC) 2004/108/EC of December 2004, Noise Directive 2000/14/EC of 8 May 2000. The CE mark above can be used under the responsibility of manufacturer. After completion of an EC declaration of Conformity and compliance with all relevant EC directives.

КОНТАКТИ

Німеччина
ks-power.de
info@dimaxgroup.de

Польща
ks-power.pl
info.pl@dimaxgroup.de

Україна
ks-power.com.ua
sales@ks-power.com.ua
