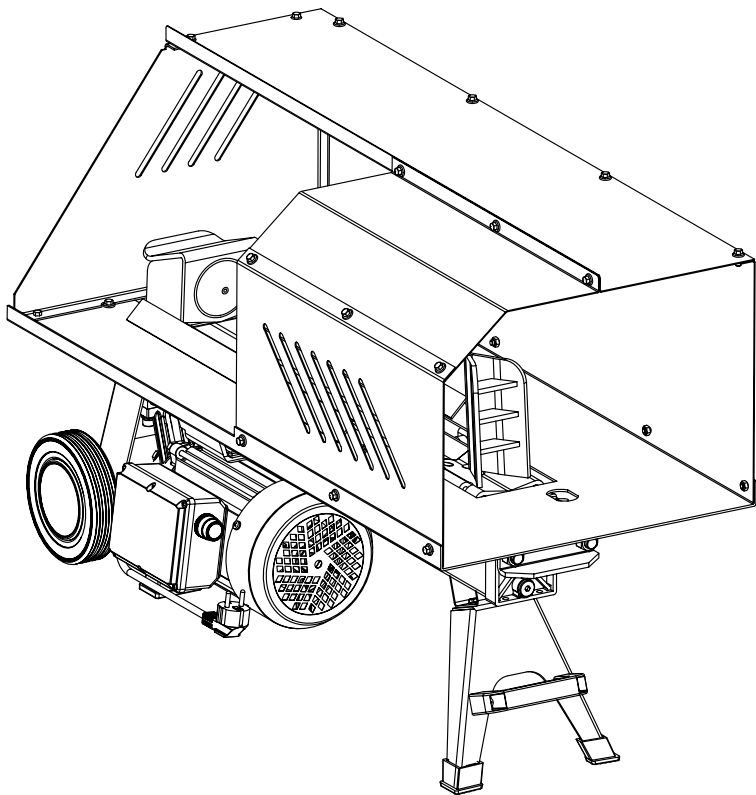


K&S!BASIC

SIMPLE ENERGY

Горизонтальний електричний
дровокол

KSB 6THE 52/30





Дякуємо Вам за вибір продукції **K&S Basic®**. Ця інструкція містить стислий опис техніки безпеки, використання і налагодження. Більш детальну інформацію ви можете знайти на сайті офіційного виробника у розділі підтримка: koenner-soehnen.com/manuals

Також перейти у розділ підтримки та завантажити інструкцію можна, просканувавши QR код, або на сайті офіційного імпортера **K&S Basic®**: www.konner-sohnen.com



Обов'язково ознайомтеся перед початком роботи!

Виробником продукції **K&S Basic®** можуть бути внесені деякі зміни, які можуть бути не відображені в даній інструкції, а саме: Виробник залишає за собою право на внесення змін у дизайн, комплектацію та конструкцію виробу. Зображення та малюнки в інструкції з експлуатації є схематичними та можуть відрізнятися від реальних вузлів та написів на продукції.

В кінці інструкції міститься контактна інформація, якою Ви можете скористатись в разі виникнення проблем. Вся інформація в даній інструкції по експлуатації є найсвіжішою на момент друку. Актуальний перелік сервісних центрів Ви можете знайти на сайті офіційного імпортера: www.konner-sohnen.com



УВАГА - НЕБЕЗПЕЧНО!



Недотримання рекомендації, що позначена цим знаком, може призвести до серйозних травм або загибелі оператора чи сторонніх осіб.



ВАЖЛИВО!



Корисна інформація у використанні апарату.

ЗАХОДИ БЕЗПЕКИ

1



УВАГА!



Уважно прочитайте дане керівництво з експлуатації та інформацію на наклейках, прикріплених до дротокола. Ознайомтеся з принципом застосування, обмеженнями і можливими ризиками в процесі роботи.

- Перед використанням уважно огляньте дротокол. Захисні огорожі, кожухи та щитки повинні бути на місці та у справному стані. Перед початком роботи переконайтеся, що робоча зона очищена від гайкових ключів та інших інструментів. Негайно замініть пошкоджені деталі або ті, які вийшли з ладу, встановіть деталі, яких не вистачає. Переконайтеся, що електричний контур надійно захищений і відповідає номінальній потужності, напрузі й частоті двигуна. Переконайтеся у наявності заземлення та диференційного реле. Ніколи не відкривайте пульт керування на двигуні самостійно – у разі необхідності зверніться до кваліфікованого електрика. Засовуючи вилку в розетку або виймаючи її з розетки, пильнуйте, щоб ваші пальці не торкалися металевих виводів. У разі використання подовжувача, він повинен бути завдовжки не більше 10 метрів з площею поперечного перерізу не менше 2,5 мм², щоб забезпечити роботу двигуна на повних обертах. З'єднання повинні бути ізольовані з можливістю блокування. Вони повинні бути виконані з захисного матеріалу, стійкого до впливу зовнішнього середовища. Під час розпакування дротокола не забудьте прибрати дерев'яну підкладку і фіксуючу стрічку з-під двигуна.



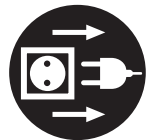
- Ні в якому разі не допускається робота з древоколом у стані алкогольного або наркотичного сп'яніння, а також під дією ліків, які можуть вплинути на швидкість реакції.
- Під час роботи забороняється носити вільний одяг, краватки, аксесуари або предмети, які можуть потрапити в рухомі деталі древокола. Рекомендуємо надягати захисні рукавички, які не проводять електрику, і міцне взуття.
- Зав'яжіть або зберіть довге волосся у хвостик, щоб воно не потрапило в рухомі деталі древокола. ЗАВЖДИ надягайте захисні окуляри і навушники.
- Ніколи не ставьте ногами на древокол. Завжди міцно стійте на ногах і зберігайте рівновагу. Переконайтеся, що древокол встановлений на стійкій, неслизькій поверхні. Не зберігайте над древоколом або поруч з ним ніяких речей, які вимагали б стати на нього ногами, щоб дістатися до потрібної речі.
- Працювати з древоколом одночасно дозволено ТІЛЬКИ одній особі. Сторонні особи повинні перебувати на безпечній відстані від робочої зони древокола, коли він працює або увімкнений. Не дозволяйте дітям наближатися до древокола. Зберігайте древокол у закритому приміщенні і відключайте головні вимикачі після використання.



УМОВИ ВИКОРИСТАННЯ ДРЕВОКОЛА

2

- Помістіть древокол на стійку, горизонтальну і рівну робочу поверхню висотою 60–70 см, де багато простору. По можливості використовуйте спеціальну підставку для древокола. Прикріпіть древокол до робочої поверхні за допомогою болтів, якщо він може переміщатися або ковзати під час роботи. Робоче місце повинно бути чистим і добре освітленим. Захаращені ділянки можуть стати причиною травм. ЗАБОРОНЯЄТЬСЯ використовувати древокол у вологих або сирих місцях або піддавати впливу дощу. ЗАБОРОНЯЄТЬСЯ використовувати древокол у місцях, де пари фарб, розчинників або легкозаймистих рідин становлять потенційну небезпеку.
- Переконайтеся, що в колодах, які потрібно розколоти, немає цвяхів або інших сторонніх предметів. Кінці колод повинні бути обрізані під прямим кутом. Гілки необхідно обрізати врівень зі стовбуром.
- Завжди стежте за траєкторією руху штовхача колод.
- Тримайте руки подалі від розколів і тріщин у колоді – вони можуть раптово закритися і заподіяти травму. НЕ намагайтеся вручну звільнити колоди, що застрягли.
- Надійність і безпечність роботи древокола гарантується за дотримання номінальних характеристик. Ніколи не намагайтеся розколоти колоди більшого розміру, ніж той, який вказаний у таблиці технічних характеристик. Це небезпечно і може призвести до пошкодження пристрою. Ніколи не залишайте увімкнений древокол без нагляду.
- Завжди стежте за траєкторією руху штовхача колод. Не намагайтеся завантажити колоду, поки штовхач повністю не зупиниться. Тримайте руки подалі від усіх рухомих частин.
- Виймайте вилку з розетки, коли не користуєтеся древоколом, перед регулюванням, заміною деталей, чищенням або обслуговуванням древокола.
- Утилізуйте відпрацьоване масло належним чином. Зверніться до компетентного органу за довідкою про авторизовані пункти утилізації. НЕ допускайте потрапляння масла у каналізацію/поверхневі води.



Древокол призначений для побутового використання. Він призначений для роботи за температур навколишнього середовища від +5 °C до +40 °C та на висоті до 1000 м над рівнем моря.

Вологість навколишнього середовища повинна бути менше 50% за температури 40 °C. Древокол допускається зберігати або транспортувати за температур навколишнього середовища від -25 °C до +55 °C.

Модель	KSB 6TNE 52/30
Напруга	230 В
Частота	50 Гц
Потужність двигуна	1600 Вт
Максимальне зусилля розколювання	6 тонн
Тип двигуна	електричний
Модель двигуна	KS ECO 1600
Довжина (макс.) колоди	520 мм
Діаметр (макс.) колоди	250 мм
Час розколу	~ 10 сек.
Робоче положення	горизонтальне
Довжина кабеля	1.85 м
Обмотка електродвигуна	мідь
Об'єм гідравлічного масла	2,9 л
Діаметр колес	6"
Габарити брутто (ДхШхВ)	980×350×520 мм
Вага брутто/нетто	53/55 кг
Клас захисти	IP54M



ПРИМІТКА



Діаметр колоди – не єдиний фактор, від якого залежить, наскільки легко її розколоти. Невелику колоду може бути важко розколотити, якщо воно має сучки або занадто міцна деревина.

Підключіть шнур живлення до стандартного блока живлення 230 В ±10% (50 Гц ±1 Гц), оснащеного захистом від низької напруги, перенапруги і перевантаження по струму, а також пристроєм захисного відключення (ПЗВ) з максимальним залишковим струмом 0,03 А.

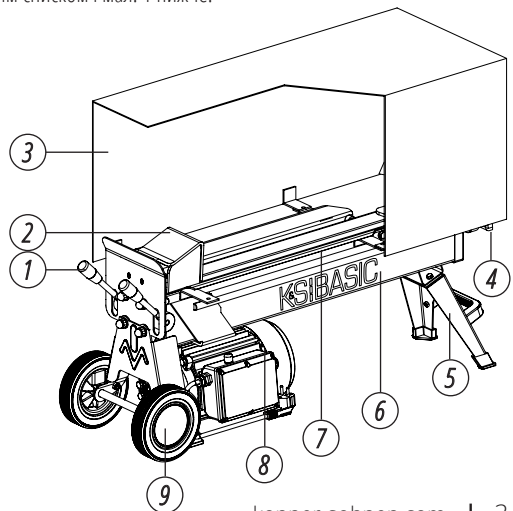
ЗАГАЛЬНИЙ ВИГЛЯД

4

Перевірте наявність компонентів за наступним списком і мал. 1 нижче:

Мал. 1

1. Ручки керування
2. Штовхач колоди
3. Захисна металева решітка
4. Розколювальний клин
5. Опорні ніжки
6. Основний корпус
7. Напрявні пластини для колод
8. Електродвигун
9. Колесо і колісний кронштейн





УВАГА!



Дровокол поставляється без масла! Залийте рекомендоване гідравлічне масло перед використанням!

1. Перед початком роботи з дровоколом підготуйте робочу зону. Розмістіть колоди в легкодоступному місці поруч з дровоколом.

2. Дровокол призначений для розколювання колод завдовжки до 520 мм. Він найбільш ефективно розколює добре висушені, витримані колоди.

3. Надійно встановіть дровокол на рівній поверхні або на стійкій підставці. При необхідності підставте упори під колеса, щоб дровокол не розхитувався і не переміщався під час роботи. У разі використання подовжувача дотримуйтесь правил безпеки, щоб не пошкодити шнур і уникнути ризиків.

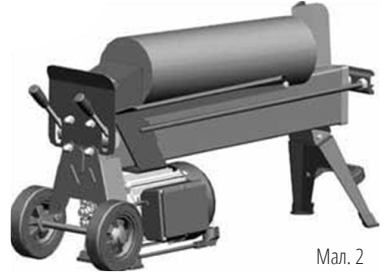
4. Перед початком роботи з дровоколом необхідно послабити порожністі гвинти (рис. 3) на 3-4 оберти, щоб впустити або випустити повітря з масляного бака. Після завершення роботи обов'язково затягніть гвинти, щоб запобігти протіканню масла під час транспортування.

5. Завжди щільно укладайте колоди на основний корпус так, щоб вони прилягали до напрямних пластин (поз. А на мал. 1). Ніколи не намагайтеся розколоти колоду під кутом і переконайтеся, що колоди не перекручуються і не зісковзують під час розколювання.

Колода повинна упиратися в розколювальний клин (поз. J на мал. 1) з одної сторони і штовхач колоди (поз. В на мал. 1) з іншої під прямим кутом.

6. З міркувань безпеки керувати дровоколом потрібно обома руками. Запустіть електродвигун зеленим пусковим перемикачем (поз. F на мал. 1). Обома руками натисніть на обидві ручки керування (поз. С на мал. 1). Штовхач колоди почне притискати останню до розколювального клина. Після того як колода розколеться, відпустіть обидві ручки, щоб штовхач колоди відтягнувся назад.

Для зупинки дровокола натисніть зелену кнопку. Затягніть гвинт (мал 3) та вимкніть прилад з розетки після завершення роботи. Після завершення роботи обов'язково затягніть гвинти, щоб запобігти протіканню масла під час транспортування.



Мал. 2



Мал. 3



Мал. 4



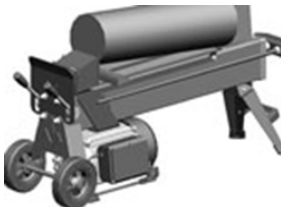
УВАГА!



Ніколи не докладайте фізичних зусиль для розколювання колоди, підтримуючи гідравлічний тиск більше 5 секунд. Спробуйте переставити колоду.

ВИВІЛНЕННЯ КОЛОДИ, ЯКА ЗАСТРЯГЛА

6



Відпустіть обидві ручки керування, щоб штовхач колоди повністю відтягнувся назад. Підставте трикутний дерев'яний клин під колоду і активуйте штовхач колоди, щоб проштовхнути клин під колоду, що застрягла. Повторіть цю процедуру, поступово збільшуючи розмір клинів, поки колода, яка застрягла, не буде вивільнена.



УВАГА!



Ніколи не намагайтеся вибити молотком колоду, що застрягла, і ніколи не кладіть руки поруч з колодою, що застрягла, намагаючись її вивільнити.

ЗАТОЧЕННЯ КЛИНА І ЧИЩЕННЯ НАПРЯМНОЇ РЕЙКИ

7

Після певного періоду використання дровокола потрібно заточити розколювальний клин, зачистивши ріжучу кромку клина від задирів та нерівностей дрібним напилком.

Регулярно прочищайте напрямну рейку, особливо при розколюванні колод з високим вмістом смоли.

ЗАМІНА ГІДРАВЛІЧНОГО МАСЛА

8

Змініть гідравлічне масло в дровоколі через кожних 150 годин роботи. Для заміни масла виконайте наступні дії:

1. Переконайтеся, що всі рухомі частини знерухомлени, а дровокол відключений.
2. Відкрутіть болт сливу масла.
3. Переверніть дровокол на опорну ніжку і підставте 3-літрову ємність, щоб злити в неї масло.
4. Поверніть дровокол вертикально, щоб він встав на свій кінець так, щоб двигун знаходився під ним, а ручки керування були вгорі.
5. Залийте свіже гідравлічне масло. Правильний об'єм масла становить 2,9 л, як зазначено в таблиці технічних характеристик на стор. 3.
6. Щоб перевірити рівень масла, вставте в масляний бак щуп, прикріплений до болта сливу масла, попередньо протерши його чистою безворсовою тканиною. Переконайтеся, що рівень масла знаходиться між двома канавками навколо масляного щупа.
7. Перед тим як закрутити на місце болт сливу масла, протріть його. Переконайтеся, що він міцно затягнутий, щоб уникнути витоку масла під час переміщення дровокола в горизонтальне положення.



ПРИМІТКА



Періодично перевіряйте рівень масла, який повинен знаходитися між двома канавками на щупі. Коли рівень масла досягне нижньої позначки, долийте свіже масло.

Використовуйте гідравлічне масло ISO VG 22

Для гідравлічної системи дровокола рекомендовані наступні марки масел:

- SHELL Tellus 22
- MOBIL DTE 11
- ARAL Vitam GF22
- BP Energol HLP-HM22

Гарантійний ремонт здійснюється тільки за наявності повністю заповненого гарантійного талону, підпису Покупця про згоду з гарантійними умовами, та документа, що підтверджує купівлю (касовий чек, товарний чек або накладна). За їх відсутності, а також при наявності помилок або незавірених печаткою продавця виправлень чи нерозбірливих написів в гарантійному талоні чи відривному купоні, гарантійний ремонт не здійснюється, претензії з приводу якості не приймаються, а гарантійний талон вилучається сервісним центром як недійсний.

Гарантійний термін експлуатації виробу становить один рік з моменту продажу товару, що підтверджується записом і печаткою продавця в гарантійному талоні.

Протягом гарантійного терміну власник виробу має право на безкоштовний ремонт через несправності виробу, що є наслідком дефекту вироблення чи матеріалів використаних при виробництві. Гарантійне обслуговування може здійснюватися лише в авторизованих сервісних центрах, вказаних у гарантійному талоні, чи на сайті офіційного імпортера **www.konner-sohnen.com**

Виріб приймається на ремонт у чистому вигляді та в повній комплектації.

Умови гарантійного ремонту ретельно описані в Вашому гарантійному талоні, який обов'язково видається при купівлі товару.



EC Declaration of Conformity

Nr. 189

The following products have been tested by us with the listed standards and found in compliance with the European Community Machinery Directive 2006/42/EC, Low Voltage Directive 2014/35/EC, Electromagnetic compatibility Directive (EMC) 2014/30/EC, Noise Directive 2000/14/EC.

Manufacturer: DIMAX INTERNATIONAL GmbH
Address: Flinger Broich 203, 40235 Duesseldorf, Germany

Product: Electric log splitter "K&S BASIC"

Type / Model: KSB 6THE 52/30

The statement is based on a single evaluation of above mentioned products. It does not imply an assessment of the whole production and does not permit the use of the test lab. logo. The manufacturer should ensure that all product in series production are in conformity with the product sample detailed in this report. The applicant should hold the whole technical report at disposal of the competent all the right.

Applied EC Directives: 2006/42/EC Machinery Directive
2014/30/EU Electromagnetic compatibility Directive (EMC)
2014/35/ EU Low Voltage
2000/14/EC Noise Directive

Applied Standards: EN ISO 12100:2010
EN 60204-1:2018
EN 609-1:2017
EN 55014-1:2017
EN 55014-2:1997/A2:2008
EN 61000-3-2:2014
EN 61000-3--3:2013

2000/14/EC_2005/88/EC Annex VI

For model KSB 6THE 52/30 noise guaranteed $L_{WA} = 97$ dB (A).



Issued Date: 2024-05-06
Place of issue: Duesseldorf
Director: Fomin P.

P. Fomin

DIMAX
International GmbH
Flinger Broich 203 40235 Düsseldorf
USt-ID DE296177274
koenner-soehnen.com

We DIMAX INTERNATIONAL GmbH hereby declare that specified above conforms covering European Parliament and Council Directives, 2006/42/EC of 17 May 2006 Machinery Directive, 2014/35/EC Low Voltage Directive of 26 February 2014, Electromagnetic compatibility Directive (EMC) 2014/30/EC of 26 February 2014, Noise Directive 2000/14/EC of 8 May 2000. The CE mark above can be used under the responsibility of manufacturer. After completion of an EC declaration of Conformity and compliance with all relevant EC directives.

КОНТАКТИ

Deutschland:

DIMAX International GmbH Flinger
Broich 203 -FortunaPark- 40235
Düsseldorf, Deutschland

www.konner-sohnen.com

Ihre Bestellungen

orders@dimaxgroup.de

Kundendienst, technische Fragen und Unterstützung

support@dimaxgroup.de

Garantie, Reparatur und Service

service@dimaxgroup.de

Sonstiges

info@dimaxgroup.de

Polska:

DIMAX International Poland Sp.z o.o.
ul. Południowa 8, 05-830,
Stara Wieś, Polska,

info.pl@dimaxgroup.de

www.konner-sohnen.com

Україна:

ТОВ «Генератор Альянс»,
вул. Електротехнічна 47,
02225, м. Київ, Україна

sales@ks-power.com.ua

www.konner-sohnen.com