

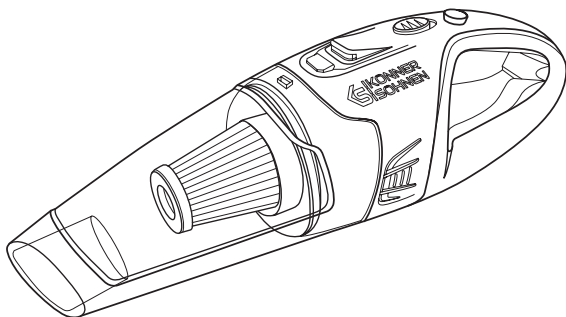
**Обов'язково ознайомтеся  
перед початком роботи!**

**Інструкція**



## **Автомобільний ручний пилосос**

**KS VC20**





Дякуємо Вам за вибір продукції **Könner & Söhnen®**. Ця інструкція містить стислий опис з техніки безпеки, використання і налагодження. Більш детальну інформацію ви можете знайти та ознайомитись на сайті офіційного імпортера у розділі підтримка за посиланням **konner-sohnen.com/manuals**. Також перейти у розділ підтримки та завантажити інструкцію можна просканувавши QR код або на сайті офіційного імпортера **Könner & Söhnen®** за посиланням **www.konner-sohnen.com/ua**



*Обов'язково ознайомтеся перед початком роботи!*

Виробником продукції **Könner & Söhnen®** можуть бути внесені деякі зміни, які можуть бути не відображені в даній інструкції, а саме:

- виробник залишає за собою право на внесення змін у дизайн, комплектацію та конструкцію виробу;
- зображення та малюнки в інструкції з експлуатації є схематичними та можуть відрізнятися від реальних вузлів та написів на продукції.

В кінці інструкції міститься контактна інформація, якою Ви можете скористатись в разі виникнення проблем. Вся інформація в даній інструкції по експлуатації оновлена на момент друку. Актуальний перелік сервісних центрів Ви можете знайти на сайті офіційного імпортера за посиланням **www.konner-sohnen.com**



**УВАГА - НЕБЕЗПЕЧНО!**



**Недотримання рекомендацій, які позначені цим знаком, можуть призвести до серйозних травм оператора чи сторонніх осіб.**



**ВАЖЛИВО!**



**Корисна інформація у використанні апарату.**

## ОПИС ПРОДУКТУ

1

Цей продукт являє собою спеціальний автомобільний пілосос з високоефективною системою фільтрації та унікальною конструкцією для швидкого очищення від пилу. Користуватися ним просто і зручно, і ви не забрудните руки. Пілосос швидко і ефективно всмоктує будь-які дрібні частинки і сухе сміття в салоні автомобіля.

## ІНСТРУКЦІЯ З ВИКОРИСТАННЯ

2

1. Для досягнення оптимального результату тримайте пілосос так, щоб всмоктувальний отвір насадки щільно прилягав до поверхні. Підберіть оптимальну насадку залежно від характеру прибирання.

2. Будь ласка, обов'язково вимкніть пиросос після використання.

## ІНСТРУКЦІЯ З ВИКОРИСТАННЯ

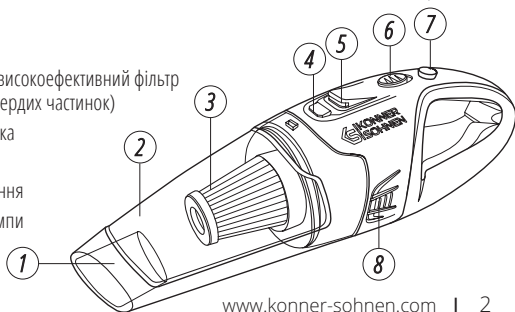
3

1. Використовуйте пристрій у суворій відповідності до інструкцій за нормальних умов.
2. Ніколи не залишайте ввімкнений пиросос без нагляду.
3. З метою запобігання псування пирососу, виникнення пожежі та травмування оператора категорично забороняється пирососити наведені нижче предмети, а саме:
  - Гарячі предмети, такі як недопалки, вугілля для мангала тощо;
  - Гострі уламки, такі як розбите скло тощо;
  - Їдкі розчинники або спиртовмісні речовини;
  - Легкозаймісті та вибухонебезпечні матеріали, такі як бензин або алкогольні напої.
4. Не занурюйте пиросос у воду та тримайте його подалі від гарячих предметів та прямих сонячних променів, щоб запобігти пожежі, спричиненій коротким замиканням.
5. Температура зберігання пристрою не має перевищувати 60 °С.
6. Заборонено робити будь-які дії, що можуть призвести до механічного ушкодження.
7. Заборонено самовільно розбирати чи модифікувати пристрій.
8. Не дозволяйте дітям гратися з пирососом, щоб уникнути травм та нещасних випадків.
9. Пристрій не потребує ремонту з боку користувача, окрім видалення бруду з пилозбірника, та не потребує змащування його мастилом. Під час виготовлення пирососу було повністю закрито його електронно-механічну частину. Відкриття електронно-механічної частини пирососа без дозволу може призвести до його пошкодження.

## КОНСТРУКЦІЯ, ЗОВНІШНІЙ ВИГЛЯД

4

1. Всмоктувальний отвір
2. Прозорий пилозбірник
3. Система фільтрації HEPA (високоєфективний фільтр для очищення повітря від твердих частинок)
4. Кнопка зняття пилозбірника
5. Світлодіодна лампа
6. Головний вимикач живлення
7. Вимикач світлодіодної лампи
8. Вентиляційний отвір



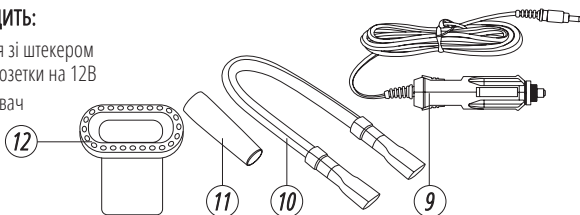
## У КОМПЛЕКТ ВХОДИТЬ:

9. Кабель живлення зі штекером до автомобільної розетки на 12В

10. Шланг подовжувач

11. Насадка вузька

12. Насадка щітка



**ВАЖЛИВО!**



Виробник залишає за собою право на внесення змін до комплектації, дизайну та конструкції виробів. Зображення в інструкції схематичні і можуть відрізнятися від реальних вузлів та написів на виробі.

## ТЕХНІЧНІ ХАРАКТЕРИСТИКИ

5

Модель	KS VC20
Номінальна напруга	DC 12 V
Номінальна потужність	120 Вт
Потужність всмоктування	8000 Па
Довжина кабелю	3 м
Розміри (ДхШхВ)	415×125×135 мм
Вага нетто	1.3 кг
Акcesуари	Кабель живлення до автомобільної розетки на 12В (1 шт.), інструкція (1 шт.), шланг подовжувач (1 шт.), насадка вузька (1 шт.), насадка щітка (1 шт.)

## ТЕХНІЧНІ ХАРАКТЕРИСТИКИ

6

1. Регулярно очищайте пилосбірник від сміття, щоб уникнути збоїв у роботі пилососа.
2. Будь ласка, не протирайте поверхню пилососа бензином або маслянистими речовинами, її слід очищати водою або нейтральним миючим засобом. Перед протиранням пилососа бавовняну ганчірку слід добре віджати, щоб вода не потрапила на електронні компоненти пилососа.
3. У разі зменшення потужності всмоктування або після тривалого використання слід регулярно чистити пилосбірник та фільтрувальний елемент пилососа фільтр HEPA, щоб гарантувати бездоганний результат очищення.

**УВАГА!****Використання вологих фільтрів може пошкодити двигун!**

## ОБСЛУГОВУВАННЯ НЕРА-ФІЛЬТРА

Фільтр НЕРА є високоефективним та багаторазовим фільтруючим елементом та потребує делікатного відношення в процесі експлуатації та при його очищенні. А саме слідкувати за його цілісністю та структурою, не допускати деформації та зміни будови його м'якої рифленої частини. Існує декілька методів очищення, для цього слід дістати його з пілососу:

### СУХА ТА МЕХАНІЧНА ЧИСТКА:

- почистити новим малярним пензликом від бруду та пилу на зовнішній стороні;
- продути стислим повітрям з середини, в протилежному напрямку всмоктування.

### МИТТЯ В ПРОТОЧНІЙ ВОДІ

- Слід обережно промити під краном великою кількістю чистої води з середини фільтр, не деформуючи м'яку рифлену структуру фільтру, дочекайтесь повного висихання перед наступним використанням.

## МОЖЛИВІ НЕСПРАВНОСТІ ТА ЇХ УСУНЕННЯ

**7**

Несправність	Можлива причина	Спосіб усунення
<b>Пилосос не працює</b>	Вимикач не увімкнено або не має живлення.	Переконайтесь, що вимикач увімкнено та присутнє живлення.
<b>Пилосос став гірше всмоктувати бруд</b>	Занадто багато пилу на фільтрі.	Спорожніть пилозбірник від сміття і очистіть фільтр від пилу.

## УМОВИ ГАРАНТІЇ

**8**

На компресор **Könner & Söhnen®** діє гарантія один рік з моменту продажу товару, що підтверджується записом і печаткою продавця в гарантійному талоні. Протягом гарантійного терміну всі несправності, що виникли за вини виробника, усуваються безкоштовно.

Умови гарантії продукції **Könner & Söhnen®** ретельно описані у Вашому гарантійному талоні, який обов'язково видається при купівлі.



# EC Declaration of Conformity

Nr. 164

The following products have been tested by us with the listed standards and found in compliance with the European Community Electromagnetic compatibility Directive (EMC) 2014/30/EC.

Manufacturer: DIMAX INTERNATIONAL GmbH  
Address: Flinger Broich 203, 40235 Duesseldorf, Germany  
Product: Car vacuum cleaner "Könner & Söhnen"  
Type / Model: KS VC20

The statement is based on a single evaluation of above mentioned products. It does not imply an assessment of the whole production and does not permit the use of the test lab. logo. The manufacturer should ensure that all product in series production are in conformity with the product sample detailed in this report. The applicant should hold the whole technical report at disposal of the competent all the right.

Applied EC Directives: 2014/30/EU Electromagnetic compatibility Directive (EMC)

Applied Standards: EN 55014-1:2017/A11:2020,  
EN 55014-2:2015



**Issued Date:** 2023-10-01  
**Place of issue:** Duesseldorf  
**General director:** Fomin P.

*P. Fomin*

DIMAX  
International  
GmbH  
Steuer-Nr: 103 5722 2493  
USt-Id-Nr: DE296177274

We DIMAX INTERNATIONAL GmbH hereby declare that specified above conforms covering European Parliament and Council Directives, Electromagnetic compatibility Directive (EMC) 2014/30/EC of 26 February 2014. The CE mark above can be used under the responsibility of manufacturer. After completion of an EC declaration of Conformity and compliance with all relevant EC directives.

## КОНТАКТИ

### Deutschland:

DIMAX International GmbH Flinger  
Broich 203 -FortunaPark- 40235  
Düsseldorf, Deutschland

[www.koenner-soehnen.com](http://www.koenner-soehnen.com)

### Ihre Bestellungen

[orders@dimaxgroup.de](mailto:orders@dimaxgroup.de)

### Kundendienst, technische Fragen und Unterstützung

[support@dimaxgroup.de](mailto:support@dimaxgroup.de)

### Garantie, Reparatur und Service

[service@dimaxgroup.de](mailto:service@dimaxgroup.de)

### Sonstiges

[info@dimaxgroup.de](mailto:info@dimaxgroup.de)

---

### Polska:

DIMAX International  
Poland Sp.z o.o.

Polska, Warczawska,  
306B 05-082 Stare Babice,

[info.pl@dimaxgroup.de](mailto:info.pl@dimaxgroup.de)

---

### Україна:

ТОВ «Техно Трейд КС»,  
вул. Електротехнічна 47,  
02222, м. Київ, Україна

[sales@ks-power.com.ua](mailto:sales@ks-power.com.ua)