

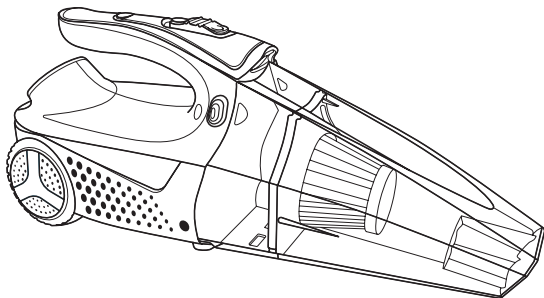
**Обов'язково ознайомтеся
перед початком роботи!**

Інструкція



Автомобільний пилосос з компресором

KS VCP30





Дякуємо Вам за вибір продукції **Könner & Söhnen®**. Ця інструкція містить стислий опис з техніки безпеки, використання і налагодження. Більш детальну інформацію ви можете знайти та ознайомитись на сайті офіційного імпортера у розділі підтримка за посиланням konner-sohnen.com/manuals Також перейти у розділ підтримки та завантажити інструкцію можна просканувавши QR код або на сайті офіційного імпортера **Könner & Söhnen®** за посиланням www.konner-sohnen.com/ua



Обов'язково ознайомтеся перед початком роботи!

Виробником продукції **Könner & Söhnen®** можуть бути внесені деякі зміни, які можуть бути не відображені в даній інструкції, а саме:

- виробник залишає за собою право на внесення змін у дизайн, комплектацію та конструкцію виробу;
- зображення та малюнки в інструкції з експлуатації є схематичними та можуть відрізнятися від реальних вузлів та написів на продукції.

В кінці інструкції міститься контактна інформація, якою Ви можете скористатись в разі виникнення проблем. Вся інформація в даній інструкції по експлуатації оновлена на момент друку. Актуальний перелік сервісних центрів Ви можете знайти на сайті офіційного імпортера за посиланням www.konner-sohnen.com



УВАГА - НЕБЕЗПЕЧНО!



Недотримання рекомендацій, які позначені цим знаком, можуть призвести до серйозних травм оператора чи сторонніх осіб.



ВАЖЛИВО!



Корисна інформація у використанні апарату.

ПРАВИЛА ТЕХНІКИ БЕЗПЕКИ

1



УВАГА!



Виробник не несе відповідальності за ремонт пошкодженого товару і відшкодування будь-яких збитків, спричинених самовільним демонтажем.

1. Цей пристрій призначений лише для побутового використання. Він не призначений для комерційного або промислового використання.
2. Не використовуйте пристрій, якщо його шнур живлення чи адаптер пошкоджено. У разі потраплення у пристрій рідини, падіння пристрою чи пошкодження його корпусу, віднесіть його до авторизованого сервісного центру.

3. Не використовуйте пристрій без фільтра. Перед використанням прочистіть фільтр.
4. Не використовуйте пилосос для всмоктування легкозаймистих або горючих рідин, таких як бензин, і не використовуйте його в місцях їх зберігання.
5. Не підбирайте пилососом гострі предмети, так як вони можуть пошкодити пилосос або фільтр.
6. У жодному разі не збирайте пилососом палаючі або тліючі предмети, такі як сигаретні недопалки, сірники або гарячий попіл.
7. Температура зберігання пристрою не має перевищувати 60 °С.
8. Заборонено робити будь-які дії, що можуть призвести до механічного ушкодження.
9. Заборонено самовільно розбирати чи модифікувати пристрій.

ОСОБЛИВОСТІ

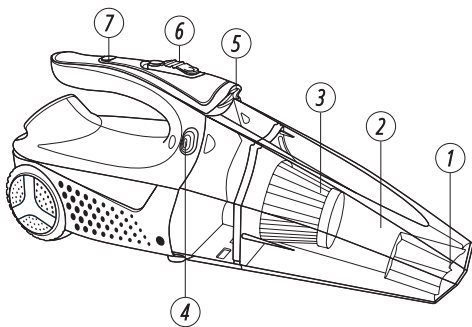
2

Пристрій має 4 функції: пилосос, компресор, ліхтар та манометр для визначення тиску в шинах.

1. Для режимів надування та всмоктування передбачені різні двигуни, завдяки чому пристрій ефективніше виконує свої функції.
2. Пилосос має високу потужність всмоктування (3000 Па) та надування.
3. Завдяки можливості застосування пилососа на сухій та вологій поверхні ви можете швидко і легко прибрати бруд в салоні автомобіля. У жодному разі не використовуйте пилосос під дощем. Зокрема, необхідно запобігти потраплянню води всередину корпусу, щоб уникнути поломки.
4. Під час застосування манометра для вимірювання тиску в шинах дотримуйтеся правил техніки безпеки.
5. Вбудований світлодіодний ліхтар дозволяє легко прибрати в темний час доби.

КОНСТРУКЦІЯ, ЗОВНІШНІЙ ВИГЛЯД

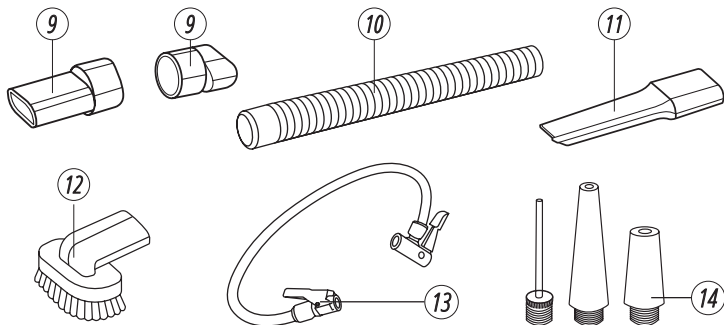
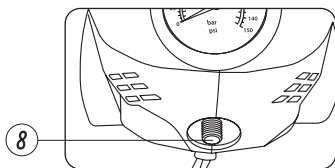
3



1. Всмоктувальний отвір
2. Прозорий пилосбірник
3. Система фільтрації HEPA (високоєфективний фільтр для очищення повітря від твердих частинок)
4. Кнопка зняття пилосбірника
5. Світлодіодна лампа
6. Головний вимикач живлення
7. Вимикач світлодіодної лампи
8. Вентиляційний отвір

У КОМПЛЕКТ ВХОДИТЬ:

9. Адаптери (2 шт.)
10. Гофрований шланг
11. Щілинна насадка
12. Насадка-щітка
13. Повітряний шланг для компресора
14. Перехідники для повітряного шланга (3 шт.)



ВАЖЛИВО!



Виробник залишає за собою право на внесення змін до комплектації, дизайну та конструкції виробів. Зображення в інструкції схематичні і можуть відрізнятися від реальних вузлів та написів на виробі.

Модель	KS VCP30
Швидкість накачування	18 л/хв
Максимальний тиск	150 psi
Номинальна напруга	DC 12 В
Номинальна потужність	80 Ватт
Номинальний пусковий струм	6.7 А
Потужність всмоктування	3000 Па
Метод фільтрації	паперовий HEPA-фільтр
Об'єм пилозбірника	600 мл
Довжина кабелю	3.5 м (кабель автомобільного прикурювача)
Розміри нетто (ДхШхВ)	35.4×11.6×13.5 см
Вага нетто	1.2 кг
Акcesуари	Адаптери (2 шт.), інструкція (1 шт.), гофрований шланг (1 шт.), щілинна насадка (1 шт.), насадка-щітка (1 шт.), повітряний шланг для компресора (1 шт.), перехідники для повітряного шланга (3 шт.).

ВИМИКАЧ ЖИВЛЕННЯ (ON/OFF)

Переведіть вимикач вперед для вибору режиму всмоктування і назад для режиму надування, і переведіть у центральне положення для вимкнення пристрою (OFF).

Світлодіодний ліхтар вмикається окремим вимикачем.



ПРИМІТКА



Запустіть двигун автомобіля, переконайтеся, що автомобільний акумулятор має достатній рівень заряду, і що пристрій не використовує енергію акумулятора після використання, через що автомобіль може не завестися.

ФУНКЦІЯ ПИЛОСОСА:

Запустіть двигун автомобіля, підключіть пристрій до автомобільного прикурювача 12 В і переведіть вимикач живлення вперед, щоб увімкнути пиросос.

1. Підберіть потрібну насадку для прибирання пилю.
2. Не допускайте заповнення пилозбірника більш ніж на одну третину об'єму, щоб запобігти закупоренню.

ФУНКЦІЯ КОМПРЕСОРА:

Під'єднайте один кінець повітряного шланга до вихідного отвору компресора та переведіть фікатор, щоб надійно його закріпити. Інший кінець шланга під'єднайте до шини. Переведіть вимикач живлення назад, щоб розпочати надування.



УВАГА!



Під час накачування пристрій нагрівається, тож будьте обережні. Пристрій не повинен працювати більше 8 хвилин за один раз. Після роботи дайте йому охолонути принаймні 5-10 хвилин!

СВІТЛОДІОДНИЙ ЛІХТАР:

Натисніть кнопку освітлення, щоб увімкнути світлодіодний ліхтар. Натисніть кнопку ще раз, щоб вимкнути ліхтар.

ВИЗНАЧЕННЯ ТИСКУ В ШИНАХ:

Під час вимірювання тиску в шинах вимикач живлення вимкнений. Вставте один кінець трубки манометра у вентиль шини, а інший – у відповідне гніздо для надування на пристрої. Після цього манометр покаже тиск у шині автомобіля. Зверніть увагу, що обидва кінці трубки мають бути зафіксовані, щоб запобігти витоку повітря.

ТЕХНІЧНЕ ОБСЛУГОВУВАННЯ

6

1. Регулярно очищайте пилозбірник від сміття, щоб уникнути збоїв у роботі пиłosоса.
2. Будь ласка, не протирайте поверхню пиłosоса бензином або маслянистими речовинами, її слід очищати водою або нейтральним миючим засобом. Перед протиранням пиłosоса бавовняну ганчірку слід добре віджати, щоб вода не потрапила на електронні компоненти пиłosоса.
3. У разі зменшення потужності всмоктування або після тривалого використання слід регулярно чистити пилозбірник та фільтрувальний елемент пиłosоса фільтр HEPA, щоб гарантувати бездоганний результат очищення.
4. Під час виготовлення цього пиłosосу була повністю закрита його електронно-механічна частина. Відкриття електронно-механічної частини пиłosоса може призвести до його пошкодження.



УВАГА!



Використання вологих фільтрів може пошкодити двигун!

ОБСЛУГОВУВАННЯ НЕРА-ФІЛЬТРА

Фільтр НЕРА є високоефективним та багаторазовим фільтруючим елементом та потребує делікатного відношення в процесі експлуатації та при його очищенні. А саме слідкувати за його цілісністю та структурою, не допускати деформації та зміни будови його м'якої рифленої частини. Існує декілька методів очищення, для цього слід дістати його з пілососу:

СУХА ТА МЕХАНІЧНА ЧИСТКА:

- почистити новим малярним пензликом від бруду та пилу на зовнішній стороні;
- продути стислим повітрям з середини, в протилежному напрямку всмоктування.

МИТТЯ В ПРОТОЧНІЙ ВОДІ

- Слід обережно промити під краном великою кількістю чистої води з середини фільтр, не деформуючи м'яку рифлену структуру фільтру, дочекайтесь повного висихання перед наступним використанням.

УМОВИ ГАРАНТІЇ

7

На пілосос **Könnner & Söhnen**[®] діє гарантія один рік з моменту продажу товару, що підтверджується записом і печаткою продавця в гарантійному талоні. Протягом гарантійного терміну всі несправності, що виникли за вини виробника, усуваються безкоштовно.

Умови гарантії продукції **Könnner & Söhnen**[®] ретельно описані у Вашому гарантійному талоні, який обов'язково видається при купівлі.



EC Declaration of Conformity

Nr. 165

The following products have been tested by us with the listed standards and found in compliance with the European Community Electromagnetic compatibility Directive (EMC) 2014/30/EU.

Manufacturer: DIMAX INTERNATIONAL GmbH
Address: Flinger Broich 203, 40235 Duesseldorf, Germany
Product: Handheld vacuum cleaner with air compressor "Könner & Söhnen"
Type / Model: KS VCP30

The statement is based on a single evaluation of above mentioned products. It does not imply an assessment of the whole production and does not permit the use of the test lab. logo. The manufacturer should ensure that all product in series production are in conformity with the product sample detailed in this report. The applicant should hold the whole technical report at disposal of the competent all the right.

Applied EC Directives: 2014/30/EU Electromagnetic compatibility Directive (EMC)
2011/65/EU (ROHS) Directive and its Annex II amending
directive 2015/863/EU and amending Annex 2017/2102/EU

Applied Standards: EN IEC 55014-1:2021
EN IEC 55014-2:2021
EN IEC 61000-3-2: 2019 +A1:2021
EN 61000-3-3:2013+A1:2019
IEC 62321-4:2013+A1:2017
IEC 62321-5:2013
IEC 62321-6:2015
IEC 62321-7-1:2015
IEC 62321-7-2:2017
IEC 62321-8:2017



22

Issued Date: 2023-10-01
Place of issue: Duesseldorf
General director: Fomin P.

P. Fomin

DIMAX
International
GmbH
Steuern-Nr: 103 5722 2493
USt-Id-Nr: DE286173274

We DIMAX INTERNATIONAL GmbH hereby declare that specified above conforms covering European Parliament and Council Directives, Electromagnetic compatibility Directive (EMC) 2014/30/EU of 26 February 2014. The CE mark above can be used under the responsibility of manufacturer. After completion of an EC declaration of Conformity and compliance with all relevant EC directives.

КОНТАКТИ

Deutschland:

DIMAX International GmbH Flinger
Broich 203 -FortunaPark- 40235
Düsseldorf, Deutschland

www.koenner-soehnen.com

Ihre Bestellungen

orders@dimaxgroup.de

**Kundendienst, technische Fragen und
Unterstützung**

support@dimaxgroup.de

Garantie, Reparatur und Service

service@dimaxgroup.de

Sonstiges

info@dimaxgroup.de

Polska:

DIMAX International
Poland Sp.z o.o.

Polska, Warszawka,
306B 05-082 Stare Babice,
info.pl@dimaxgroup.de

Україна:

ТОВ «Техно Трейд КС»,
вул. Електротехнічна 47,
02222, м. Київ, Україна
sales@ks-power.com.ua