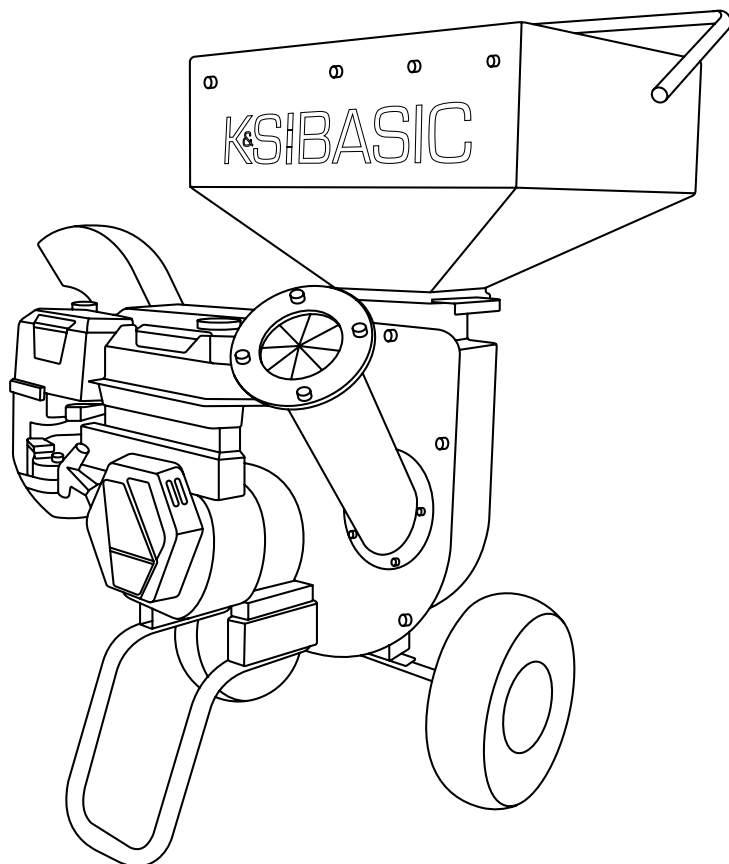


K&S!BASIC

SIMPLE ENERGY

Подрібнювач деревини

KSB 300WS





Дякуємо Вам за вибір продукції **TM K&S Basic**. Ця інструкція містить стислий опис техніки безпеки, використання і налагодження. Більш детальну інформацію ви можете знайти на сайті офіційного виробника у розділі підтримка: ks-power.de/betriebsanleitung.

Також перейти у розділ підтримки та завантажити повну версію інструкції можна, просканувавши QR код, або на сайті офіційного імпортера **TM K&S Basic**: www.ks-power.com.ua



Ми піклуємось про навколишнє середовище, тому вважаємо доцільним економити кількість витраченого паперу та залишаємо у друкованому вигляді стислий опис найважливіших розділів.



Обов'язково ознайомтеся з повною версією інструкції перед початком використання!



Виробником продукції **TM K&S Basic** можуть бути внесені деякі зміни, які можуть бути не відображені в даній інструкції, а саме: Виробник залишає за собою право на внесення змін у дизайн, комплектацію та конструкцію виробу. Зображення та малюнки в інструкції з експлуатації є схематичними та можуть відрізнятися від реальних вузлів та написів на продукції.

В кінці інструкції міститься контактна інформація, якою Ви можете скористатись в разі виникнення проблем. Вся інформація в даній інструкції по експлуатації є найсвіжішою на момент друку. Актуальний перелік сервісних центрів Ви можете знайти на сайті офіційного імпортера: www.ks-power.com.ua.



УВАГА - НЕБЕЗПЕЧНО!



Недотримання рекомендації, що позначена цим знаком, може призвести до серйозних травм або загибелі оператора чи сторонніх осіб.



ВАЖЛИВО!



Корисна інформація у використанні апарату.

Розшифрування символів безпеки та опис інших написів – дивіться в повній електронній версії інструкції.

ВАЖЛИВА ІНФОРМАЦІЯ ПРО БЕЗПЕКУ

1



УВАГА!



Уважно прочитайте всі застереження, інструкції та вказівки з техніки безпеки. Їх недотримання може призвести до ураження електричним струмом, пожежі та/або серйозних травм. Зберігайте це керівництво для подальшого використання.

ЗАГАЛЬНІ ПРАВИЛА БЕЗПЕКИ

1.1

Уважно прочитайте всі інструкції. Невиконання цієї вимоги може призвести до травмування або матеріального збитку.

- НЕ допускайте до експлуатації або монтажу виробу осіб, які не прочитали дане керівництво і не ознайомлені з принципом його роботи.
- НЕ допускаються будь-які зміни у конструкції виробу. Несанкціонована зміна конструкції може призвести до порушення роботи виробу та/або безпеки, що вплине на строк служби виробу. Виріб повинен використовуватися лише за призначенням.
- Даний виріб представляє собою подрібнювач з бензиновим двигуном, призначений для подрібнення листя і шматків дерева, таких як гілки, куці та невеликі стовбури на дрібні шматочки за допомогою ротора з подрібнюючими дисками та молотками, який обертається з високою швидкістю. Даний виріб не призначений для будь-яких інших цілей.

- НЕ допускайте дітей до роботи з подрібнювачем. Не підпускайте маленьких дітей до зони роботи подрібнювача.
- Перед початком роботи потрібно обов'язково ознайомитися з інструкціями та засобами керування подрібнювачем.



УВАГА - НЕБЕЗПЕЧНО!



Вихлопні гази двигуна, деревний пил і пари бензину містять хімічні речовини, які небезпечні для здоров'я! Використовуйте захисний распіратор та окуляри для роботи з подрібнювачем!

- Під час роботи з подрібнювачем потрібно носити відповідний захисний одяг. Завжди носіть міцне взуття і захисні окуляри. Під час роботи з подрібнювачем забороняється носити сандалі, або відкрите взуття, а також працювати з нею босоніж. ЗАБОРОНЯЄТЬСЯ носити вільний одяг, який може потрапити в рухомі частини.



УВАГА!



Подрібнений матеріал викидається з подрібнювача з високою швидкістю. Завжди носіть захисні окуляри.

Не підпускайте нікого до зони роботи подрібнювача. У разі потраплення сторонньої особи у зону роботи подрібнювача негайно вимкніть її не відновлюйте роботу, поки така особа не покине робочу зону. Організуйте робочу зону до початку робіт.

- Перед початком роботи з подрібнювачем переконайтеся, що у робочій зоні немає сторонніх осіб.
- ЗАВЖДИ зберігайте стійке положення і стійку рівновагу під час запуску або роботи з подрібнювачем. Ніколи не нахиляйтеся прямо над подрібнювачем.
- Дозволяється робота з подрібнювачем лише при денному світлі або хорошему штучному освітленні.
- НЕ допускається робота з подрібнювачем в стані алкогольного або наркотичного сп'яніння.
- ЗАВЖДИ носіть засоби захисту очей і органів слуху під час роботи з подрібнювачем.
- Відповідальність за можливі нещасні випадки з третіми особами або матеріальні збитки несе виключно користувач.
- Будьте особливо обережні під час використання подрібнювачем у місцях з гравійним покриттям.
- Перед запуском двигуна переконайтеся, що в подрібнювачі немає сміття.
- ЗАВЖДИ тримайте руки і ноги на безпечній відстані від рухомих частин подрібнювача. Тримайтеся на безпечній відстані від розвантажувальної воронки.
- ЗАВЖДИ використовуйте подрібнювач на відкритому повітрі. Під час роботи подрібнювач повинен знаходитися на твердій, рівній, ґрунтовій або трав'янистій поверхні для забезпечення стійкого положення.
- Не використовуйте подрібнювач на схилі, на мокрій або слизькій поверхні, де ви можете послизнутися, а частини тіла можуть потрапити у конус подрібнювача або бункер подрібнювача.
- ЗАВЖДИ дотримуйтесь обмежень щодо діаметру сучків і гілок дерев, зазначених у відповідному розділі цього керівництва.
- НІКОЛИ не залишайте увімкнений подрібнювач без нагляду. Перш ніж покинути робочу зону, обов'язково вимкніть двигун, дочекайтеся повної зупинки ротора.
- ЗАВЖДИ стійте збоку від конуса подрібнювача під час засовування в нього сучків і гілок дерев, оскільки вони можуть відскочити в процесі подрібнення і завдати травми користувачеві.
- ЗАВЖДИ тримайте руки на безпечній відстані від конуса подрібнювача і бункера подрібнювача під час завантаження сировини. Ніколи не охоплюйте гілки або стовбури міцно пальцями під час завантаження сировини, щоб запобігти потрапленню пальців або рук всередину бункера.
- НІКОЛИ не допускайте скупчення матеріалу в зоні розвантаження або камері подрібнення, оскільки під час завантаження нового матеріалу він може відскочити у ваш бік з великою силою, завдавши травми вам або оточуючим.
- НІКОЛИ не допускайте скупчення матеріалу навколо двигуна під час роботи подрібнювача. Це може призвести до пожежі або перегрівання двигуна.
- НІКОЛИ не намагайтеся перемістити подрібнювач в процесі роботи. Це може призвести до перекидання

подрібнювача, а при спробі утримати її від перекидання ваші руки можуть випадково потрапити у конус подрібнювача або бункер подрібнювача.

- **ЗАБОРОНЯЄТЬСЯ** подальше використання подрібнювач у разі появи нехарактерного шуму або вібрації. негайно вимкніть двигун, дочекайтеся повної зупинки ротора і від'єднайте провід від свічки запалювання. Огляньте подрібнювач на наявність ознак пошкоджень або сторонніх предметів у зонах подрібнення. Видаліть всі сторонні предмети, які можуть перешкоджати правильній роботі подрібнювача.
- **НІКОЛИ** не намагайтеся прочистити від засмічення конус дробарки, бункер подрібнювача або розвантажувальну воронку, або виконувати будь-які роботи з технічного обслуговування під час роботи подрібнювача. Перед тим як це зробити обов'язково вимкніть двигун, дочекайтеся повної зупинки ротора.
- **ЗАВЖДИ** переконайтесь, що камера подрібнення, бункер подрібнювача і конус подрібнювача порожні, перед тим як розпочати роботу з подрібнювачем. При спробі запустити подрібнювач, коли всередині неї знаходиться сировина, може призвести до зупинки двигуна, травмування рук і пальців або перекидання подрібнювача. Вібрація зазвичай є ознакою несправності.
- **НІКОЛИ** не намагайтеся відрегулювати подрібнювач під час роботи.
- У разі потраплення у подрібнювач стороннього предмета зупиніть двигун, дочекайтеся повної зупинки всіх рухомих частин. Ретельно огляньте подрібнювач на предмет пошкоджень і усуньте можливі пошкодження перед відновленням роботи подрібнювача.
- **НЕ** змінюйте налаштування регулятора двигуна і не перевантажуйте двигун.

ЗАПОБІГАННЯ ПОЖЕЖІ ВНАСЛІДОК ЗАЙМАННЯ БЕНЗИНУ І БЕЗПЕЧНЕ ПОВОДЖЕННЯ З БЕНЗИНОМ

1.2

Будьте особливо обережні при поводженні з бензином. Він легкозаймистий, а пари бензину вибухонебезпечні.



УВАГА - НЕБЕЗПЕЧНО!

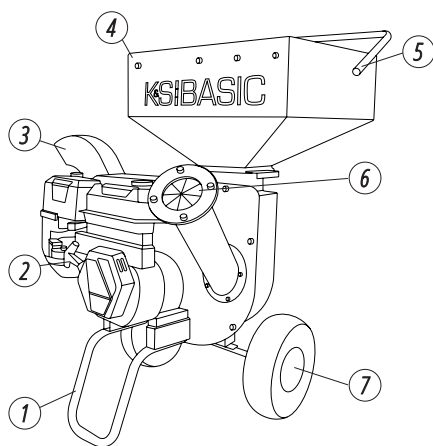


Під час роботи двигуна виділяється окис вуглецю, який небезпечний для здоров'я та життя.

- **НІКОЛИ** не заправляйте паливний бак під час роботи двигуна або коли двигун гарячий.
- Заправляйте паливний бак на відкритому повітрі з особливою обережністю. Ніколи не заправляйте паливний бак у закритому приміщенні.
- Надійно закрийте кришку паливного бака і видаліть пролите паливо перед початком роботи.
- **ЗАВЖДИ** запускайте двигун на відкритому повітрі. Не допускається запускати двигун у закритому приміщенні, навіть за відчинених дверей або вікон.
- **НЕ** змінюйте налаштування регулятора двигуна і не перевантажуйте двигун.

ЗАГАЛЬНИЙ ВИГЛЯД ПОДРІБНЮВАЧА

2



1. Опорна ніжка
2. Ручний старт
3. Отвір викидання тріски
4. Бункер для подріблювання сухих та вологих органічних відходів (листя, квіти)
5. Транспортувальна ручка
6. Отвір для дробління більш товстих та довгих гілок
7. Транспортувальні колеса

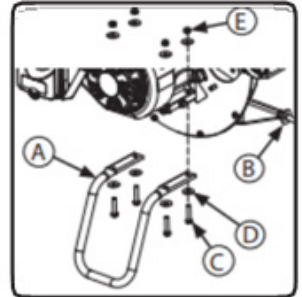
Модель	KSB 300WS
Потужність двигуна	6.5 к. с.
Тип запуску	ручний
Кількість ріжучих ножів	6 шт.
Макс сукупний діаметр подріблюваного матеріалу	65 мм
Висота викиду тріски	760 мм
Розмір вихідної тріски	0.5-1 см
Частота обертання ножів	2400 об./хв.
Тип двигуна	бензиновий 4-х тактний
Об'єм двигуна	196 см ³
Модель двигуна	KSB 230
Оберти двигуна	3600 об./хв.
Об'єм паливного бака	3.6 л
Об'єм масляного картера	0.6 л
Діаметр колес	10"
Габарити бруто (Д*Ш*В)	610x510x850 мм
Вага бруто	63 кг
Клас захисту	IP 54

МОНТАЖ

4

ВСТАНОВЛЕННЯ ВІДКИДНОЇ НІЖКИ

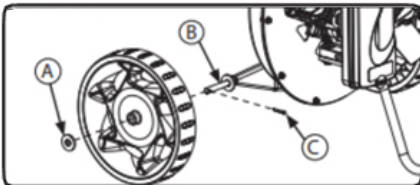
1. Розташуйте відкидну ніжку (А) під двигуном так, щоб петля ніжки була направлена в сторону від осі колеса (В).
2. Зафіксуйте відкидну ніжку до опорної плити двигуна за допомогою чотирьох болтів М8х45 (С), восьми шайб М8 (D) і чотирьох гайок М8-1.25 (Е).



Мал. 1

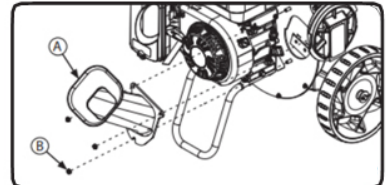
ВСТАНОВЛЕННЯ КОЛІС

Мал. 2



ВСТАНОВЛЕННЯ КОНУСА ДРОБАРКИ

Мал. 3

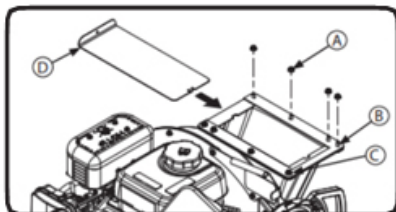


1. Одягніть колесо на вісь (В).
2. Одягніть шайбу 16 мм (А) на вісь так, щоб вона прилягала до колеса.
3. Вставте шплінт (С) в отвір в кінці осі. Зігніть шплінт, щоб закріпити колесо на осі.

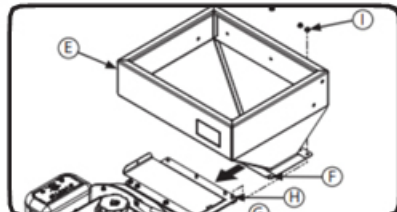
1. Розташуйте конус подрібнювача (А) над трьома різьбовими шпильками М6, які виступають з плити двигуна, і закріпіть за допомогою трьох гайок з буртиком М6 (В).
2. Поверніть конус і його основу в бік від двигуна, щоб конус не торкався двигуна.
3. Надійно затягніть гайки з буртиком.

ВСТАНОВЛЕННЯ БУНКЕРА

Мал. 4



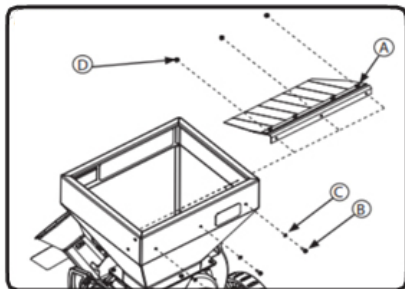
Мал. 5



1. Викрутіть чотири задні гайки М6-1.0 (А) і відкладіть гайки і задню опорну пластину (В) в сторону. Послабте чотири передні гайки М6-1.0 (С), не знімаючи їх. Встановіть демпфер (D).
2. Встановіть бункер (Е), надягнувши прорізи (F) на передній стороні бункера на чотири передні шпильки (G) з ослабленими гайками.
3. Встановіть на місце задню опорну пластину (H) і чотири задні гайки М6-1.0 (I), які були раніше зняті на етапі 1.
4. Затягніть всі вісім гайок М6

ВСТАНОВЛЕННЯ КОЖУХА БУНКЕРА

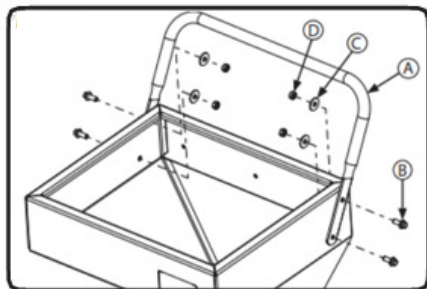
Мал. 6



1. Утримуйте гумовий кожух бункера (А) так, щоб він був спрямований донизу в бік днища бункера. Зіставте монтажні отвори з отворами в бункері.
2. Закріпіть кожух (А) до бункера трьома болтами М6-1.0x16 (В), пружинними шайбами М6 (С) і гайками М6-1.0 (D). Вставте болти з шайбами з зовнішньої сторони бункера подрібнювача

ВСТАНОВЛЕННЯ РУЧКИ

Мал. 7



- Утримуйте ручку бункера (А) доторі так, щоб зовнішні отвори в ручці збігалися з отворами в бункері, й закріпіть за допомогою чотирьох шайб М6x30 (С) і гайок М6 (D). Вставте гвинти з зовнішньої сторони бункера.

ЕКСПЛУАТАЦІЯ ПОДРІБНЮВАЧА

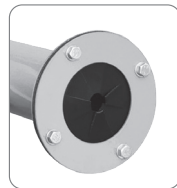
5

Ознайомтеся з усіма елементами керування і дізнайтеся, як вимкнути подрібнювач. Перед кожним використанням подрібнювача перевіряйте всі кріпильні деталі (болти, гвинти тощо) на міцність, щоб забезпечити безпечну роботу подрібнювача. Після запуску та вимкнення подрібнювача можна почути характерний металевий звук подрібнюючих молотків, розташованих на роторі. Це цілком нормальне явище.

Якщо цей звук не зникне після розгону подрібнювача до максимальних обертів, зв'яжіться з дилером для перевірки пристрою. Перевантаження обладнання призводить до скорочення його строку служби і може викликати механічні поломки.

ЕКСПЛУАТАЦІЯ ДРОБАРКИ (Мал. 8)

Подрібнювач призначений для подрібнення сучків і гілок дерев діаметром до 65 мм. Подрібнюючі ножі також дозволяють подрібнювати такі органічні речовини, як стебла кукурудзи. Гілки дерев потрібно засовувати в конус подрібнювача товстим кінцем. Під час завантаження завжди стійте збоку від подрібнювача, щоб уникнути травмування у разі випадкового відскоку сировини. Подрібнювач повинен самостійно затягувати сучки та гілки дерев, які в неї завантажуються.



Мал. 8

ЕКСПЛУАТАЦІЯ ПОДРІБНЮВАЧА (Мал. 9)

Подрібнювач призначений для подрібнення листя та інших м'яких, об'ємних органічних відходів. Під час завантаження сировини в бункер подрібнювача вона автоматично засмокується повітряним потоком у зону подрібнюючих молотків.



Мал. 9

МІСЦЕ ЕКСПЛУАТАЦІЇ

Встановіть подрібнювач на твердій, рівній, ґрунтовій або трав'янистій поверхні. Не встановлюйте подрібнювач на мокрих або слизьких поверхнях, а також у місцях поблизу людей.

ПЕРЕВІРКА ПЕРЕД ПОЧАТКОМ РОБОТИ

6

ПЕРЕВІРТЕ РІВЕНЬ ПАЛЬНОГО

1. Відкрутіть кришку паливного баку та перевірте рівень пального у баку.
2. Залейте пальне до рівня паливного фільтру.
3. Щільно закрутіть кришку паливного баку.

Рекомендоване пальне: рекомендовано використання бензину марки А92-95.

Смність паливного бака: дивіться таблицю технічних характеристик.



ВАЖЛИВО!



Негайно витріть пролите паливо чистою, сухою, м'якою тканиною, так як паливо може нанести шкоду пофарбованій поверхні або пластмасовій деталі.



ВАЖЛИВО!



Використовуйте тільки бензин марки А92-95. Використання етилованого бензину може призвести до серйозного пошкодження внутрішніх частин двигуна.

ПЕРЕВІРТЕ РІВЕНЬ ОЛИВИ

Подрібнювач транспортується без моторної оливи. Не заводьте двигун до заповнення достатньою кількістю моторної оливи.

1. Відкрутіть щуп рівня оливи та протріть його чистою тканиною.
2. Вставте щуп, не вкручуючи його.
3. Перевірте рівень оливи по мітці на щупі.
4. Залейте оливу, якщо рівень виявиться нижче мітки.
5. Закрутіть щуп рівня оливи.

Рекомендована моторна олива: SAE 10W30, SAE 10W40.

Рекомендований сорт моторної оливи: API Service SG типу або вище.

Кількість моторної оливи: дивіться таблицю технічних характеристик.



ВВЕДЕННЯ В ЕКСПЛУАТАЦІЮ

1. Налийте моторну оливу. Рекомендована кількість оливи до кожної моделі зазначена в таблиці технічних характеристик.
 2. Перевірте рівень оливи масляни щупом. Він має бути між позначками MIN та MAX на масляному щупі.
 3. Перевірте рівень пального.
 4. Перевірте повітряний фільтр на правильність встановлення
- Перші 20 годин роботи слід дотримуватись наступних вимог:
1. Після перших 20 годин роботи обов'язково замініть оливу. Її краще зливати поки двигун ще не охолонув після роботи, в цьому випадку олива зіллється найбільш швидко.
 2. Перевірте та прочистіть повітряний фільтр та свічку запалювання.

ЗАПУСК ДВИГУНА

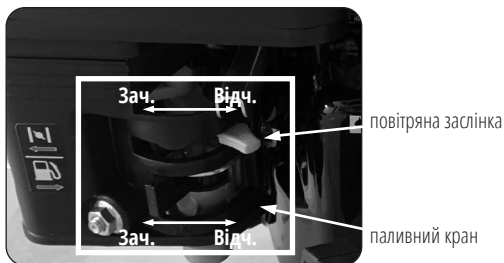


ВАЖЛИВО!



Перед використанням подрібнювача дайте двигуну прогріти протягом декількох хвилин.

Перш ніж запустити двигун, переконайтесь, що вмикач знаходиться у положенні ВКЛ (дивіться малюнки нижче). Переведіть регулятор обертів двигуна у положення MAX. Ручку повітряної заслінки переведіть у положення «Зачинено» (за напрямком стрілки), а ручку паливного крану – в положення «Відчинено» (за напрямком стрілки). Візьміться за ручку стартера та повільно потягніть за неї до появи опору, після чого різким швидким рухом витягніть стартер на всю довжину. Повторюйте операцію, поки двигун не запуститься. Після запуску двигуна дайте мотузці намотатись на пусковий механізм, не кидаючи ручку стартера. Переведіть ручку повітряної заслінки в положення «Відчинено».



ЗУПИНКА ДВИГУНА

Для зупинки двигуна переведіть перемикач у положення Вкл, а ручку паливного крану – в положення «Зачинено» (за напрямком стрілки).

ПОРАДИ ЩОДО РОБОТИ З ДРОБАРКОЮ

- Обріжте гілочки поруч з основною гілкою для легкості завантаження у конус подрібнювача.
- Великі, тверді, засохлі гілки дерев, які важко дробляться, можна повертати, вставляючи та витягуючи їх з конуса.
- Не намагайтеся переробити матеріал, який є надзвичайно твердим, сильно відскакує при засовуванні в конус подрібнювача і важко піддається контролю.
- Якщо під час завантаження сировини у конус подрібнювача потрібно докласти зусиль, скоріше за все леза затупилися і потребують заточування.
- Контролюйте матеріал, який завантажуються у конус, щоб він не вдарявся об стінки конуса.
- ЗАБОРОНЯЄТЬСЯ засовувати занадто короткі шматки матеріалу в конус подрібнювача вручну. Завантажуйте лише сировину достатньої довжини.

ПОРАДИ ЩОДО РОБОТИ З ПОДРІБНЮВАЧЕМ

- Завантажуйте вологий і сухий матеріал по черзі, щоб запобігти блокуванню розвантажувальної воронки.
- Не проштовхуйте силою сировину в камеру подрібнення. Вона може застрягти у подрібнюючих молотках, що призведе до пошкодження подрібнювача.

**ВАЖЛИВО!****Не завантажуйте занадто багато сировини в бункер подрібнювача.****ЗБЕРІГАННЯ**

Приміщення в якому зберігається техніка, має бути сухим, не пильним, мати хорошу вентиляцію.

**ПРИМІТКА****Не зберігайте заправлений бензином подрібнювач в закритому приміщенні.****ТРАНСПОРТУВАННЯ**

• ЗАВЖДИ використовуйте ручку бункера і колеса для переміщення подрібнювача.

УСУНЕННЯ НЕСПРАВНОСТЕЙ**7****УВАГА!****Ніколи не засовуйте руки в конус подрібнювача.****Ніколи не засовуйте в конус подрібнювача дуже тверді або сухі матеріали, такі як висушені в печі габаритні пиломатеріали (2x4) або інші будівельні матеріали. Ніколи не завантажуйте в подрібнювач дерев'яні вироби, оброблені консервантами під тиском.****РЕКОМЕНДАЦІЇ ЩОДО ВИКОРИСТАННЯ ПОДРІБНЮВАЧА**

ВИД РОБОТИ	ДОЗВОЛЕНІ ВІДХОДИ	РОЗМІРНІ ОБМЕЖЕННЯ	ПРИМІТКИ
Подрібнення	Сухий або вологий органічний матеріал, включаючи листя, рослини, квіти, фрукти або овочі.	Не використовувати для гілок!	По черзі завантажуйте сухий і вологий матеріал, щоб запобігти блокуванню розвантажувальної воронки. Завантажуйте сировину з інтервалом, за якого ротор підтримує високу швидкість роботи.
Дроблення	Довгі, товсті сучки дерев або невеликі пучки дрібних прутів для легкості обробки.	Сучки дерев або гілки, невеликі пучки дрібних прутів для легкості обробки. Сукупний діаметр гілок має не перевищувати 65 мм.	Громіздкі гілочки дерев слід обрізати поруч з основною гілкою. Завжди використовуйте більш короткий шматок дерева для проштовхування кінців у конус подрібнювача.

ТЕХНІЧНЕ ОБСЛУГОВУВАННЯ**8**

Для нормального догляду за подрібнювачем необхідно дотримуватися наступного графіку.

ВИД РОБОТИ	Перед кожним використанням	Кожні 5 годин	Кожні 25 годин	Кожні 100 годин	Кожні 250 годин	Весна і осінь
Перевірка кріплення на міцність		✓				✓
Огляд конуса, бункера та захисних кожухів	✓					
Вичищення двигуна і подрібнювача від сміття**	✓					
Огляд/повертання подрібнюючих молотків			✓			
Огляд/повертання подрібнюючих ножів			✓			

**Частіше за жаркої погоди (більше 30 °C) або в умовах підвищеної запиленості.

ОБСЛУГОВУВАННЯ ДВИГУНА

Інформація про обслуговування двигуна міститься у керівництві для двигуна. Така інформація, зокрема, включає графік планового обслуговування з наступними видами робіт:

1. Підтримуйте чистоту двигуна і деталей.
2. Регулярно перевіряйте двигун і обладнання на предмет ослаблених гайок і болтів, затягніть при потребі.

ВИД РОБОТИ		Перший запуск або 20 годин	Перед кожним використанням	Кожні 5 годин	Кожні 3 місяці або через 50 годин	Кожні 6 місяців або через 100 годин
Моторне масло	Перевірка		✓			
	Заміна	Через 5 годин після першого використання			✓	
Повітряний фільтр	Перевірка		✓			
	Очистка	✓				
	Заміна				✓	
Свічка запалювання	Перевірка та регулювання зазору				✓	
	Заміна					✓

ПЕРЕВІРКА КРІПЛЕННЯ НА МІЦНІСТЬ

Інтервал обслуговування: Кожні 5 годин; кожную весну й осінь. Огляньте подрібнювач на предмет ослаблених елементів кріплення або компонентів. Зверніть особливу увагу на кріплення конуса подрібнювача, бункера, осі та передньої ніжки.

Мал. 10

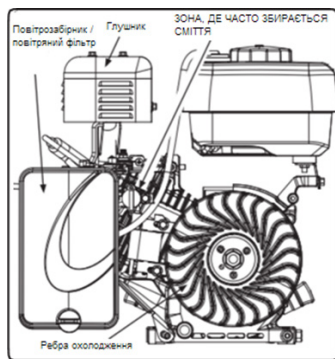
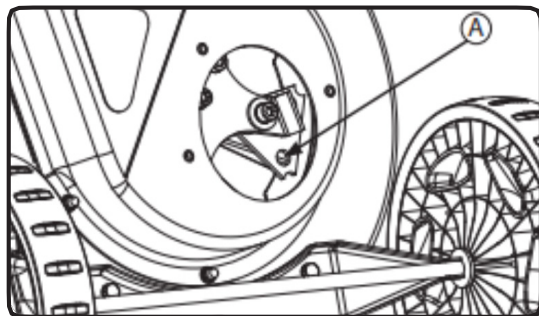
ОГЛЯД КОНУСА, БУНКЕРА ТА ЗАХИСНИХ КОЖУХІВ

Інтервал обслуговування: кожную весну й осінь. Переконайтеся, що конус подрібнювача, бункер подрібнювача та захисні кожухи встановлені, не пошкоджені та надійно закріплені. Замініть всі пошкоджені або відсутні деталі.

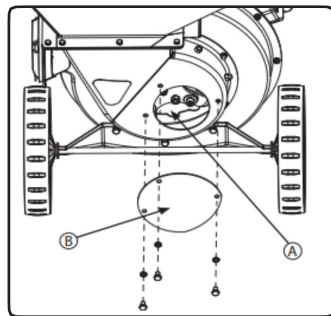
ВИЧИЩЕННЯ ДВИГУНА І ПОДРІБНЮВАЧА ВІД СМІТТЯ

Інтервал обслуговування: перед кожним використанням і кожні 100 годин. Для охолодження та роботи двигуна потрібен безперешкодний доступ повітря. Перед кожним використанням прочищайте подрібнювач від сміття, особливо зону навколо повітрязабірника, повітряного фільтра і глушника. Через кожних 100 годин роботи прочищайте повітрязабірник та ребра охолодження двигуна від сміття.

Мал. 11



Мал. 12



ОГЛЯД/ПОВЕРТАННЯ ПОДРІБНЮЮЧИХ МОЛОТКІВ

Інтервал обслуговування: кожні 25 годин або по мірі необхідності.

1. Зніміть невелику круглу панель доступу (В) з заднього боку корпусу подрібнювача. ДИВ. МАЛЮНОК 11
2. Огляньте ріжучі кромки молотків (А). ДИВ. МАЛЮНКИ 11 І 12.

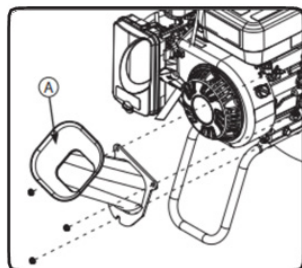
ОГЛЯД ПОДРІБНЮЮЧИХ НОЖІВ

Інтервал обслуговування: кожні 25 годин або по мірі необхідності.

Подрібнюючі ножі можна мають ріжучі поверхні з декількох сторін, які можна заточити у разі затуплення. Під час огляду ножів будьте обережні, щоб не торкатися до заточених кромки. Для перевірки подрібнюючих ножів:

1. Зніміть гайки, за допомогою яких конус подрібнювача кріпиться до її передньої частини. Зніміть конус подрібнювача (А), отримавши таким чином доступ до ножів. ДИВ. МАЛЮНОК 13
2. Повільно потягніть за шнур стартера, повернувши ротор у таке положення, щоб було добре видно леза ножів.

Огляд подрібнюючих ножів
А. Конус подрібнювача



Мал. 13

ПЕРЕВІРКА/ЗАМІНА ПОВІТРЯНОГО ФІЛЬТРУ ДВИГУНА

Інтервал обслуговування: кожні 25 годин. Повітряний фільтр двигуна потрібно регулярно оглядати і міняти фільтруючий елемент після кожних 25 годин роботи двигуна, або по мірі необхідності, залежно від забруднення.



ВАЖЛИВО!



Двигун поставляється без масла. Перед запуском двигуна необхідно залити у нього масло.



УВАГА!



Стан двигуна необхідно перевіряти задля безпеки користувача, а також для максимального строку його служби. Усі проблеми повинні бути усунені і перед початком роботи.



УВАГА!



Уникайте травм! Моторне масло небезпечно для вашого здоров'я. Утилізуйте масло належним чином. Зверніться до компетентного органу з утилізації.

УСУНЕННЯ

9

ПРОБЛЕМА	ПРИЧИНА	СПОСІБ УСУНЕННЯ
Двигун не запускається	<ol style="list-style-type: none">1. Відсутній бензин.2. Коротке замикання у свічці запалювання.3. Відсутня іскра, проблеми з запуском двигуна.4. Зіпсутий або несвіжий бензин.	<ol style="list-style-type: none">1. Долийте бензин.2. Зніміть свічку запалювання. Прочистіть/замініть відповідно до рекомендацій у керівництві для двигуна.3. Зверніться до авторизованого дилера або в сервісний центр.4. Зверніться до авторизованого дилера або в сервісний центр.
Вихлоп двигуна чорний	<ol style="list-style-type: none">1. Брудний повітряний фільтр2. Дросельна заслінка закрита.	<ol style="list-style-type: none">1. Замініть повітряний фільтр.2. Відкрийте дросельну заслінку.
Двигун працює, але матеріал не викидається через розвантажувальну воронку	<ol style="list-style-type: none">1. Забита розвантажувальна воронка.	<ol style="list-style-type: none">1. Вичистіть від сміття.

ПРОБЛЕМА	ПРИЧИНА	СПОСІБ УСУНЕННЯ
Надмірна вібрація сировини під час подрібнення	1. Затупилися подрібнюючі ножі. 2. Гілки дерев дуже тверді або сухі.	1. Заточіть/замініть подрібнюючі ножі. 2. Матеріал не підходить для подрібнення.
Незвичайний шум або вібрація під час подрібнення матеріалу	1. Ротор перевантажений. 2. Молотки зламані, погнуті або нестабільні. 3. Молотки застрягли на місці.	1. Дочекайтеся, поки подрібнювач подрібнить завантажений матеріал, перш ніж завантажити новий. 2. Перевірте кріплення. При необхідності підтягніть або замініть. 3. Перевірте на предмет сторонніх предметів і сміття. При необхідності відремонуйте або замініть.

▶ ПОВЕРТАННЯ АБО ЗАМІНА ПОДРІБНЮЮЧИХ МОЛОТКІВ

Ріжучі кромки подрібнюючих молотків можуть зношуватися з часом. У такому випадку можна повернути молотки іншою стороною або замінити, якщо всі ріжучі кромки затупились. Трикутні молотки мають в цілому мають 6 ріжучих кромок, по дві на кожній зі сторін. J-подібні молотки мають всього дві ріжучі кромки.

Для повертання подрібнюючих молотків:

1. Вимкніть двигун і дочекайтеся повної зупинки всіх рухомих частин.

2. Зніміть корпус ротора і бункер з плити ротора. ДИВ. МАЛЮНОК 14

3. Дотримуйтесь послідовності встановлення елементів кріплення, що використовуються для кріплення молотків. За допомогою шестигранного ключа на 10 мм зніміть гвинт з головкою під торцевий ключ (А) і відповідне кріплення. ДИВ. МАЛЮНОК 15

4. Огляньте молотки (С, G), розпірні втулки (D, E) і кріплення. Якщо розпірна трубка (D, E) має видимі ознаки зносу, замініть її. Огляньте молотки і переверніть їх іншою стороною або замініть (G, C).

5. Повторно встановіть молотки, прокладки, шайби і гвинти. Затягніть гвинти з головкою під торцевий ключ (А) моментом 41–47 Н.м. Розташовані на протилежній стороні ротора J-подібні молотки (G) звернені назвні для збалансованого обертання.

6. Повторіть для всіх молотків.

А. Гвинт з головкою під торців ключ

В. Стопорна шайба

С. Трикутний молоток

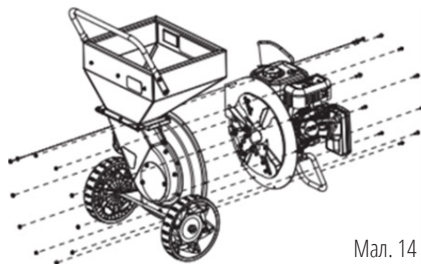
D. Прокладка, довга

E. Прокладка, коротка

F. Шайба

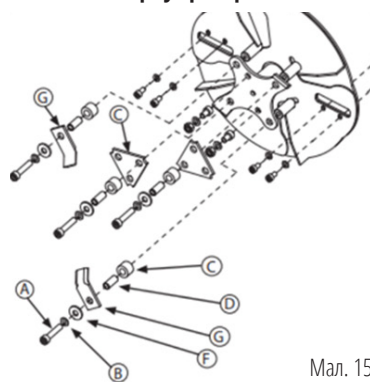
G. J-подібний молоток

Отримання доступу до ножів та молотків



Мал. 14

Корпус ротора

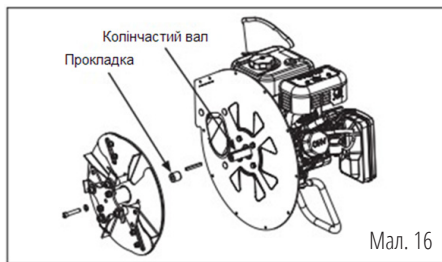


Мал. 15

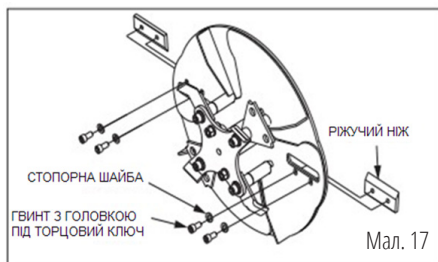
▶ ЗАТОЧЕННЯ Й ЗАМІНА ПОДРІБНЮЮЧИХ НОЖІВ

Якщо під час завантаження сировини в конус подрібнювача ви докладаєте зусиль, подрібнюючі ножі слід заточити або замінити. Подрібнюючі ножі можна заточувати під кутом 30 градусів, поки відстань між кромкою скоса леза і монтажним отвором не стане менше 1,6 мм. ДИВ. МАЛЮНОК 16.

Зняття корпусу ротора



Зняття ріжучих ножів



1. Вимкніть двигун і дочекайтеся повної зупинки всіх рухомих частин.

2. Зніміть корпус ротора і бункер з плити ротора. ДИВ. МАЛЮНОК 14

3. Зніміть ротор, видаливши кріплення, за допомогою якого він кріпиться до колінчастого валу двигуна. ДИВ. МАЛЮНОК 16

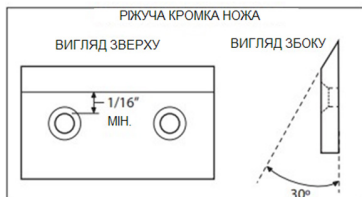
4. Шестигранним ключем відкрутіть два гвинти з головкою під торцевий ключ і зніміть подрібнюючий ніж. ДИВ. МАЛЮНОК 17

5. Огляньте, поверніть іншою ріжучою кромкою, заточіть або замініть подрібнюючий ніж. ДИВ. МАЛЮНОК 18

6. Встановіть на місце подрібнюючий ніж і затягніть гвинти. Ми рекомендуємо використовувати на гвинтах високоміцний фіксатор різьби.

Мінімальна ріжуча кромка ножа

Мал. 18



ПРИМІТКА



Не загубіть прокладку. Під час збірки обов'язково перевірте, щоб всередині ротора була встановлена прокладка. Без неї ротор буде тертися об деталі корпусу.



УВАГА!



Схема збірки подрібнювача у цьому керівництві, призначена виключно для довідки. Ремонт і заміна деталей повинні виконуватися сертифікованим спеціалістом, а не покупцем.

УМОВИ ГАРАНТІЇ

11

Гарантійний термін на на техніку K&S Basic починається з дня продажу виробу і складає 1 рік, що підтверджується записом і печаткою продавця в гарантійному талоні.

Протягом гарантійного терміну всі несправності, що виникли за вини виробника, усуваються безкоштовно. Гарантійний ремонт здійснюється тільки за наявності повністю заповненого гарантійного талону, підпису Покупця про згоду з гарантійними умовами, та документа, що підтверджує купівлю (касовий чек, товарний чек або накладна). За їх відсутності, а також при наявності помилок або незавірених печаткою продавця виправлень чи нерозбірливих написів в гарантійному талоні чи відривному купоні, гарантійний ремонт не здійснюється, претензії з приводу якості не приймаються, а гарантійний талон вилучається сервісним центром як недійсний.

Пристрій приймається на ремонт лише в чистому вигляді та при повній комплектації.

Умови гарантійного ремонту ретельно описані в Вашому гарантійному талоні, який обов'язково видається при купівлі товару.

Дотримуйтеся всіх приписів інструкції! Список адрес сервісних центрів Ви можете знайти на сайті ексклюзивного імпортера: www.ks-power.com.ua.

Адреса головного сервісного центру: **м. Київ, вул. Електротехнічна, 47.**

Тел.: **(096) 967 43 31, (095) 539 95 37, (093) 100 06 47.**



EC Declaration of Conformity

Nr. 089

The following products have been tested by us with the listed standards and found in compliance with the European Community Machinery Directive 2006/42/EC, Electromagnetic compatibility Directive (EMC) 2014/30/EC, Noise Directive 2000/14/EC.

Manufacturer: DIMAX INTERNATIONAL GmbH
Address: Hauptstr. 134, 51143 Cologne, Germany

Product: Wood chipper-shredder "K&S BASIC"

Type / Model: KSB 300WS

The statement is based on a single evaluation of above mentioned products. It does not imply an assessment of the whole production and does not permit the use of the test lab. logo. The manufacturer should ensure that all product in series production are in conformity with the product sample detailed in this report. The applicant should hold the whole technical report at disposal of the competent all the right.

Applied EC Directives: 2006/42/EC Machinery Directive
2014/30/EC Electromagnetic compatibility Directive
(EU) 2016/1628 Non-Road mobile machinery emissions
2000/14/EC Noise Directive

Applied Standards: EN ISO 14982:2009
EN ISO 12100:2010
EN 13683:2003+A2:2011/AC:2013

Gasoline engine KS 230 corresponds to European Emission Standard Euro V.
This is confirmed by EU TYPE-APPROVAL CERTIFICATE granted by NSAI certification.
Technical service responsible for carrying out the test -TÜV SÜD Auto servise GmbH in München, Germany
Date of issue 17/01/2019

2000/14/EC_2005/88/EC Annex VI

For model KSB 300WS noise guaranteed $L_{WA} = 113$ dB (A).



Issued Date: 2020-10-06
Place of issue: Warsaw city
Technical expert: Homenco A.



We DIMAX INTERNATIONAL GmbH hereby declare that specified above conforms covering European Parliament and Council Directives, 2006/42/EC of 17 May 2006 Machinery Directive, Electromagnetic compatibility Directive (EMC) 2014/30/EC of 26 February 2014, Noise Directive 2000/14/EC of 8 May 2000. The CE mark above can be used under the responsibility of manufacturer. After completion of an EC declaration of Conformity and compliance with all relevant EC directives.

KONTAKT

Deutschland:

DIMAX International GmbH
Flinger Broich 203
-FortunaPark- 40235
Düsseldorf, Deutschland
www.ks-power.de

Ihre Bestellungen

orders@dimaxgroup.de

Kundendienst, technische Fragen und Unterstützung

support@dimaxgroup.de

Garantie, Reparatur und Service

service@dimaxgroup.de

Sonstiges

info@dimaxgroup.de

Polska:

DIMAX International
Poland Sp.z o.o.

Polska, Warczawska, 306B
05-082 Stare Babice,

www.ks-power.pl
info.pl@dimaxgroup.de

Україна:

ТОВ «Техно Трейд КС»,
вул. Електротехнічна 47,
02222, м. Київ, Україна

www.ks-power.com.ua
sales@ks-power.com.ua